

AMQ2P 系列双电源自动切换开关

1 适用范围

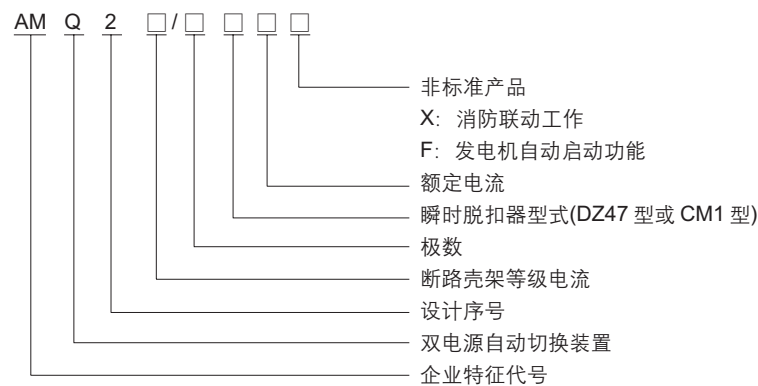
AMQ2P 断路器双电源自动切换开关（切换装置）适用于交流 50HZ，额定工作电压 380V 及以下的双电源供电系统，用自动或手动操作方式来完成常用电源与备用电源之间的切换。该切换开关主要用于医院、商店、银行、冶金、高层建筑、军事设施等不允许断电的重要场合。



2 基本结构

双电源自动切换装置主要由电源转换执行断路器（包括常用电源执行断路器 K1）和备用电源执行断路器 K2 各一台），自动控制盒、电动操作机构等部分组成。断路器 K1 和 K2 均保持原有的过流保护和断路保护功能、可同时作为通断及保护主电路之用。

3 型号及含义



4 正常工作条件

接线时，常用电源 N 应接入常用电源执行断路器 K1，备用电源 R 应接入备用电源执行断路器 K2，当 K1 和 K2 为四极断路器时，接线方式按接线图，其中 K1 和 K2 的 NA、NB、NC、RA、RB、RC 为三相进线端，A、B、C 为三相出线端，RN 为零线进线端，N 为零线出线端。若选用断路器为三极断路器，则必须将常用电源 N 的零线 NN 和备用电源（R）的零线 RN 同时接到三极专用接线零端子 K3 上。具体操作见接线图。

双电源自动切换控制器的工作电源取自断路器 K1 和 K2 的进线端和零线，若选用断路器为三极断路器时，必须要接两路电的零线即 NN 和 RN，该三极专用接线端子在两台断路器左侧。在双电源自动切换装置安装，接线过程中，切不要把原接在进线端的本机控制线甩掉，碰断或短路。

5 使用操作

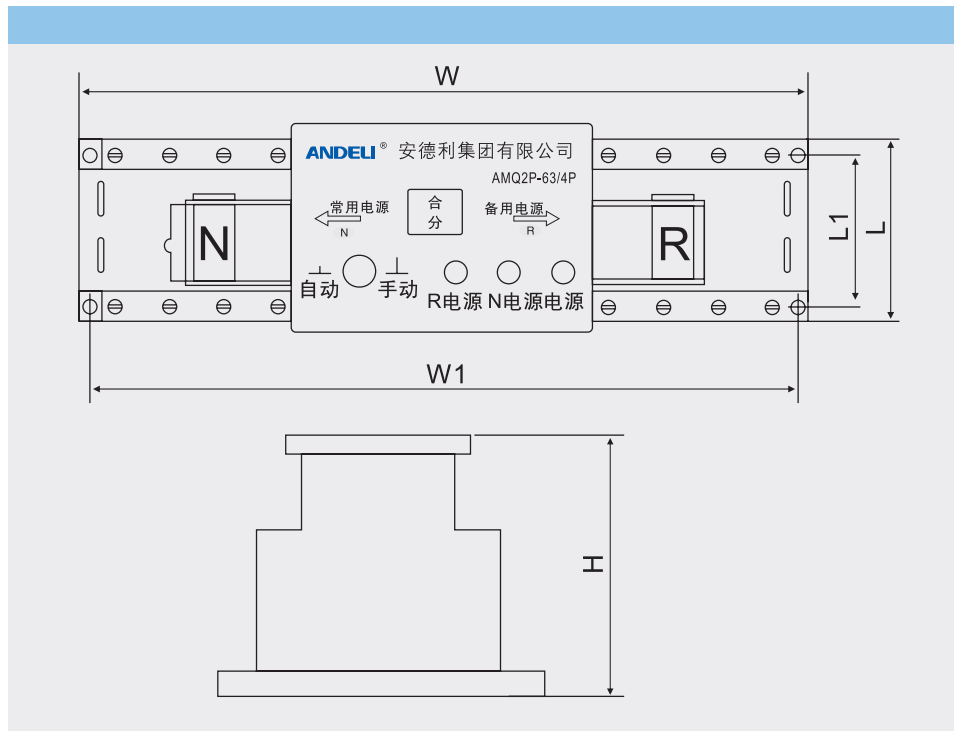
无论常用电源和备用电源有无电压，均可采用手动操作方式。手动操作时，应将手动—自动按钮置于手动位置，当推动手柄顺时针旋转至终端时，常用电源执行断路器 K1 合闸，备用电源执行断路器 K2 分闸。当推动手柄逆时针旋转至终端时，常用电源执行断路器 K1 分闸，备用电源执行断路器 K2 合闸。

面板中，电源指示灯（黄）指示自动控制盒工作电源，若该灯不亮，说明自动控制盒工作电源有故障，不能操作开关。待修得正常后，将手动—自动按钮置于自动位置状态，如果常用电源供电正常，切换开关将自动投入常用电源执行断路器 K1 合闸状态，面板中 N 电源指示灯（绿）亮如查常用电源供电不正常。则切换开关将自动投入断路器 K1 分闸，K2 合闸位置状态，面板中 R 电源指示灯（绿）亮。

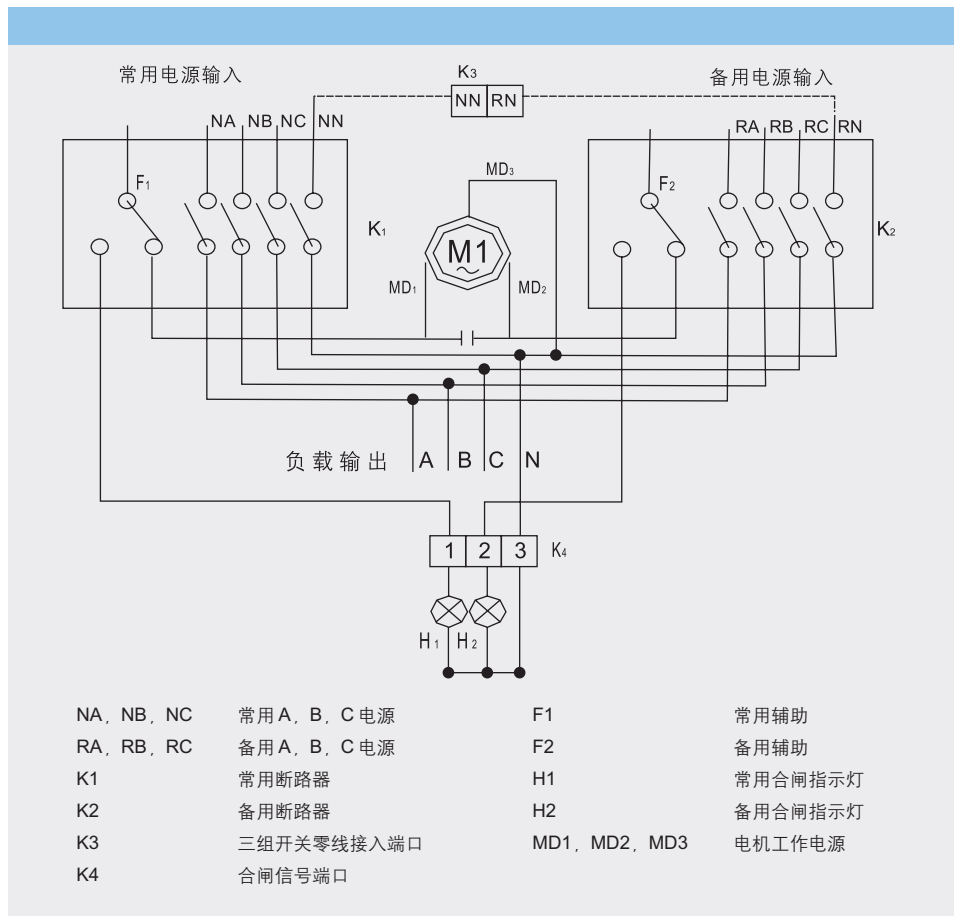
6 维护

双电源自动切换装置面板设有两只 2A 熔断器和一只三节接线端，熔断器作为自动控制盒短路保护。其中 1 为常用合闸指示灯，2 为备用合闸指示灯。具体操作可参考随机携带接线图中的控制箱信号灯 K4 外接部分。

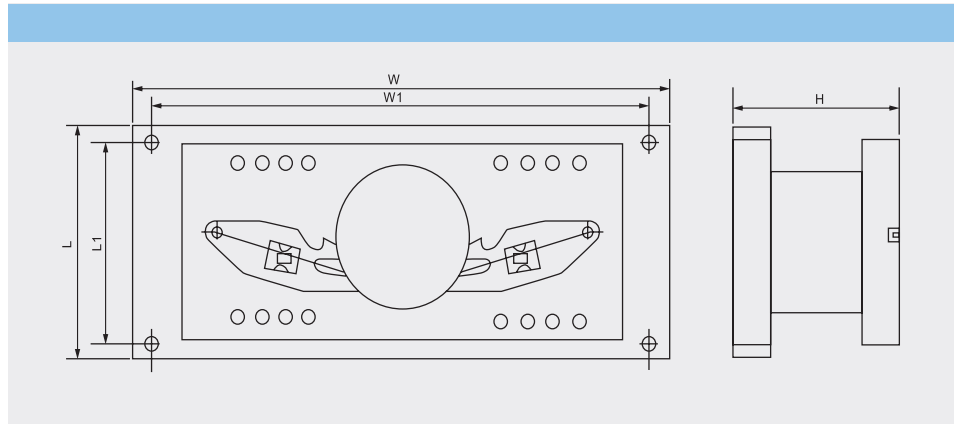
7 外形及安装尺寸(DZ47 型)



8 接线原理(DZ47 型)

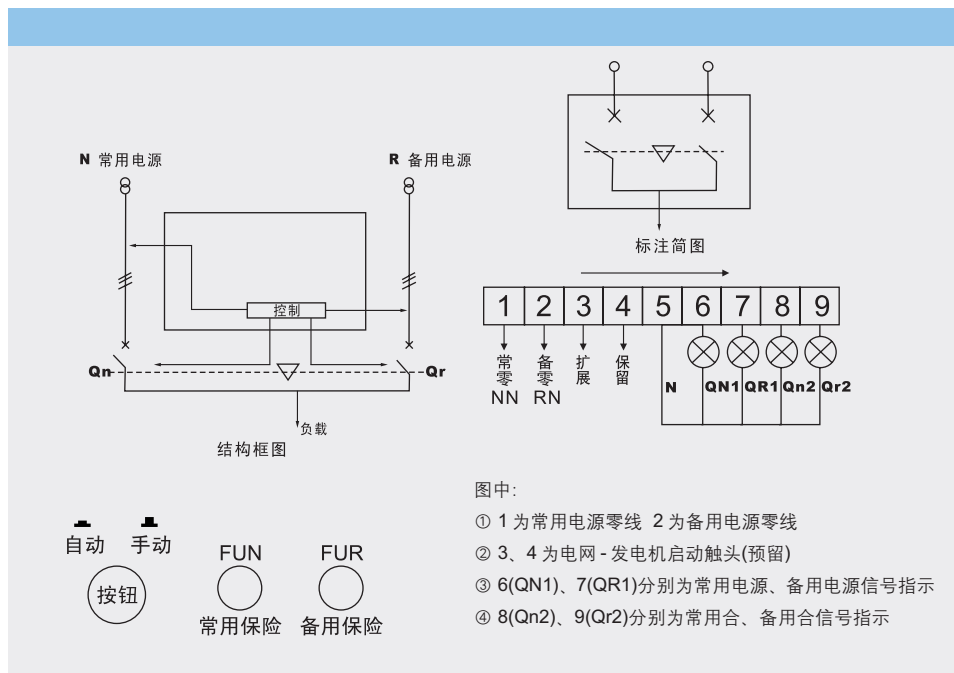


9 AMQ2P 一体式双电源自动切换装置外形及安装尺寸(CM1 型)



型号规格	W	W1	L	L1	H
AMQ2P-63/3P	255	225	190	160	165
AMQ2P-63/4P	290	260	190	160	170
AMQ2P-100/3P	300	270	215	185	160
AMQ2P-100/4P	340	310	215	185	180
AMQ2P-225/3P	340	310	220	190	185
AMQ2P-225/4P	385	355	220	190	195

9 AMQ2P 一体式双电源自动切换装置外形及安装尺寸(CM1 型)



注：当执行开关三级时，务必进零线，端子口(1)常用 NN、(2)备用 RN