

AMQ2型、AMQ2P型 双电源自动切换开关



安装使用产品前，请仔细阅读使用说明书，并妥善保管，以防备用。

ANDELI®
安德利集团有限公司
ANDELI ELECTRIC APPLIANCE GROUP CO.,LTD.
制造商：乐清市朗明电气有限公司
地址：中国浙江乐清市乐成工业区 邮编：325604
电话：0577-61722222 传真：0577-62789777
Http://www.andeli.cn E-mail:andeli@andeli.cn
技术部：0577-62678722

AMQ2系列 双电源自动切换开关

- 按(设置)键进入下一个系统设置。
- 设置完毕退出系统，参照8.8条保存设置参数及系统退出进行操作。

8.7、欠压保护设置。

- 先进行系统密码输入，参照 8.1条进行操作
- 按(设置)键，界面显示 并闪烁
- 按(⟹)键进行界面数字位移
- 按(⟳)键进行欠压保护设置。(系统默认值认为170V)。(注意提示：设置不能高于正常工作电压)
- 按(设置)键进入下一个系统设置。
- 设置完毕退出系统，参照8.8条保存设置参数及系统退出进行操作。

8.8、保存设置参数及系统退出

- 按(设置)键界面显示
- 再按一下设置键界面显示 并自动保存所有设定的参数并自动退出

8.9、在系统设置过程中，每一次按键系统默认操作时间为30S，如果30S内不进行任何系统按键操作，系统将视此次为超时操作并自动退出设置，系统将不保存这次所设置的参数。

8.10、控制器所设定的参数巡检：用户不需进入控制器系统设置，直接在控制器面板上按加、减键进行检查所设置的参数，每按一次键系统依次分别显示是常用电源A相、B相、C相、备用电源A相、B相、C相电压、过压保护所设电压、欠压保护所设电压、N-R转换时间、R-N转换时间、双分时间。

8.11、如果用户在设置控制器参数出现混乱时，可用细铁丝按恢复出厂默认值键，即可恢复出厂值。

九、使用与维护注意事项

- 本产品可在85%~110%额定工作电压下可靠工作。
- 产品安装接线时，应严格注意进出线端N极标志(三级产品应将中性零线接入中性端子)四级产品中性零线不得公用，应确认产品接地良好，以保证供电和使用安全。

AMQ1系列 双电源自动切换开关

- 将智能控制器的连接器相对应的连接到开关本体的连接器插座上，并将其锁紧。
- 检查各电器接触部分是否可靠，压紧，熔断器是否完好。
- 接通电源然后用户根据需要进行系统设置，用户也可按产品出厂默认值投入使用。
- 综上所述安装调试后，将控制器系统置于“自动”位置，面板插孔按钮处在自动位置即可投入使用，需手动转换开关时，应将控制器系统置于“手动”位置，方可用随产品提供专用手柄进行手动操作。
- 产品在使过程中应定期(如每运行三个月)进行一般性检查，手动或自动转换电源一次检查产品运行是否正常。
- 产品在一般性的维护或检修时，要把双电源控制器处在手动状态，再进行双断。维护或检修完毕后，再把双电源控制器恢复到自动状态。

十、售后服务

- 本智能系统质保期为一年，质保期内实行“三包”即保修、包换、包退。质保期外本公司可终生维修费用由用户承担。
- 为用户尽快掌握本智能系统维修与操作，本公司可免费为客户培训专业的检修和操作人员。
- 订货时应根据型号含义及容量选择开关及操作方式。

十一、常见故障分析排除 见表3

- 开机后无反应，按指令按钮后电动操作机构不动作，请检查面板插孔按钮是否处在自动位置，开关的电源线及专用电缆的连接情况，三相电源及中性线是否接妥，通电后虽然各相电压都有，但面板欠电压显示，请检查开关电源是否接好，是否有缺相现象，本体上的熔断丝是否因电动操作机构电流太大烧断，用合适的熔断丝更换后再试。
- 经常烧熔断丝管，请检查电动操作机构是否有卡死现象，适当调试后再试。

故障	故障检查		故障排除
接入电源自动切换开关不工作	控制器LCD液晶屏不显示	断路器进线端接线端子上接线脱落	将对应的线接好
		3极开关，系统中性线未接入中性线端子	
	熔断器熔断	更换熔断器	
控制器LCD液晶屏显示	自动/手动切换开关在手动位置	将自动/手动切换开关置于自动位置	
	控制器延时设置在最大位置	调整延时或等延时后工作	

<< 一、产品概述

● AMQ2型A.T.S智能双电源自动切换开关(以下简称开关),是一种紧急时仍继续供电开关,开关由断路器和智能控制器组成它以最新的微机控制系统为核心,电磁兼容性设计,抗干扰性强,长期连续工作稳定可靠,配以大屏幕背光LCD显示,给用户形成一个良好的人机对话界面,操作、警示简便及高度智能化,是一种理想的机电一体化新型双电源自动切换开关。

● 产品符合标准:GB/T 14048.11-2008《低压开关设备和控制设备 第6部分:多功能电器第1篇:自动转换开关电器》。

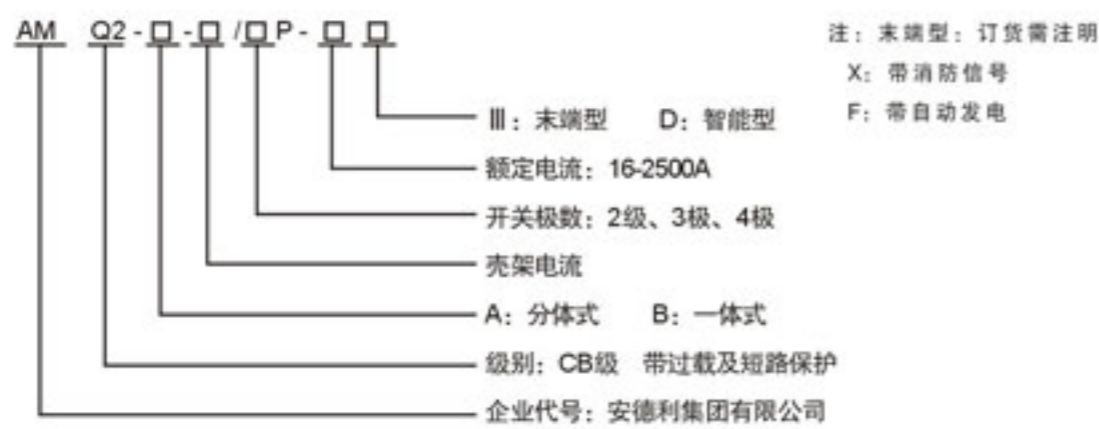
<< 二、适用范围

● 本开关适用于50/60Hz,额定电压1000V以下,额定电流5000A以下的双电源供电开关,能实现常用电源(N)与备用电源(R)之间的自动或手动切换。(主备电源可以是电网,启动发电机组,蓄电池等,主备电源由用户自定)。使双电源用电客户实现无人值守。本开关适用于国家规定的特级或一级负荷用户,如高层楼宇、邮电通讯、煤矿船舶、工业流水线、医疗卫生、军事设施、机场、消防、冶金、化工、纺织、石油等不允许停电的重要场所。

<< 三、正常工作条件

- 周围空气温度为-5℃~+40℃,24小时的平值不超过+35℃;
- 最高温度+40℃时相对湿度不超过50%,较低温度时允许有较高的相对湿度,例如+20℃时为90%,但应考虑到由于温度变化有可能产生凝露现象。
- 安装地点的海拔高度不超过2000m。类别为IV类。倾斜度不大于±23°。污染等级为3级。
- 如果上述条件不能满足时,订货时应与制造商协商,本开关用于海上、石油和核电站时应另行签定技术协议。

<< 四、型号含义

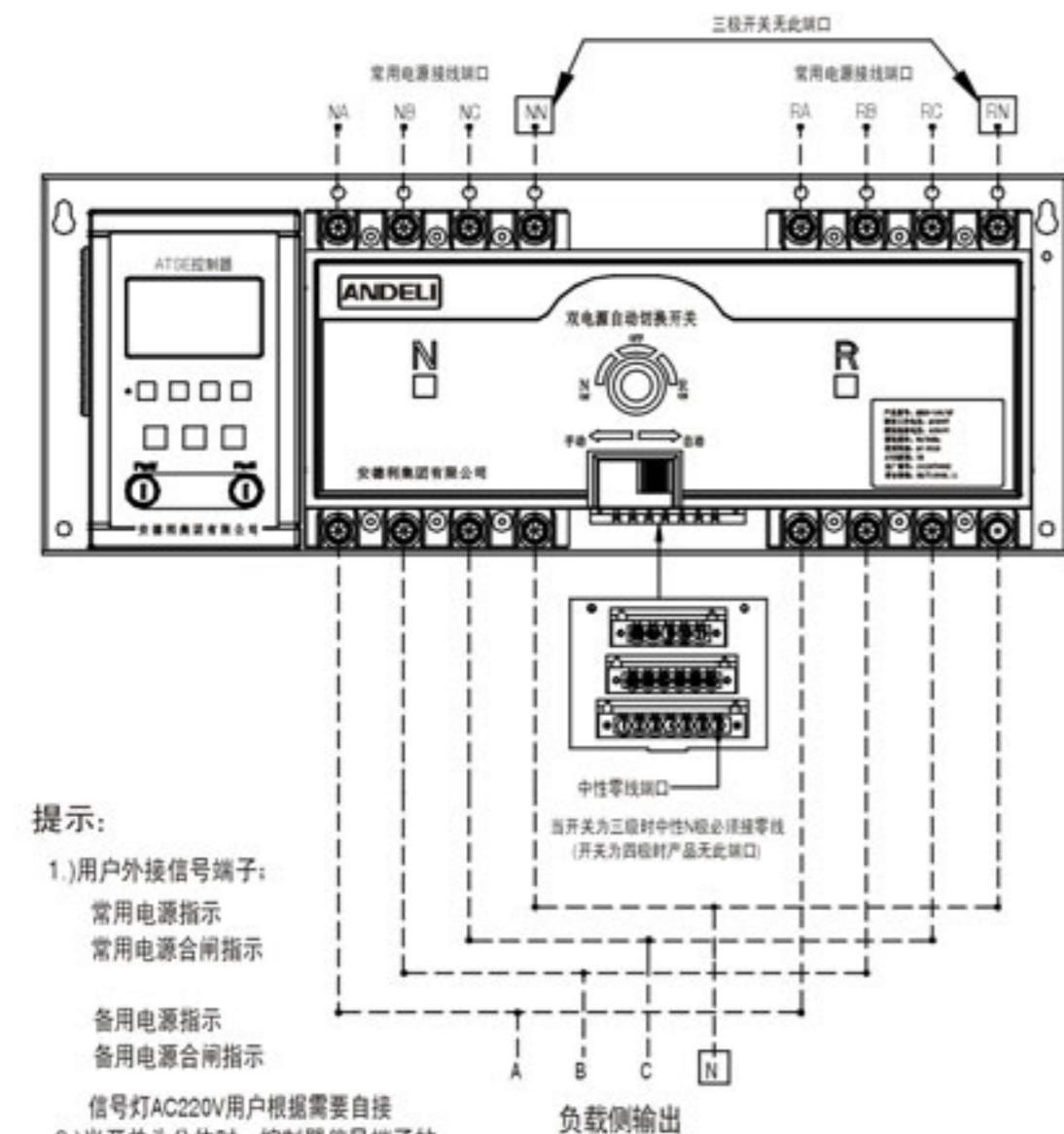
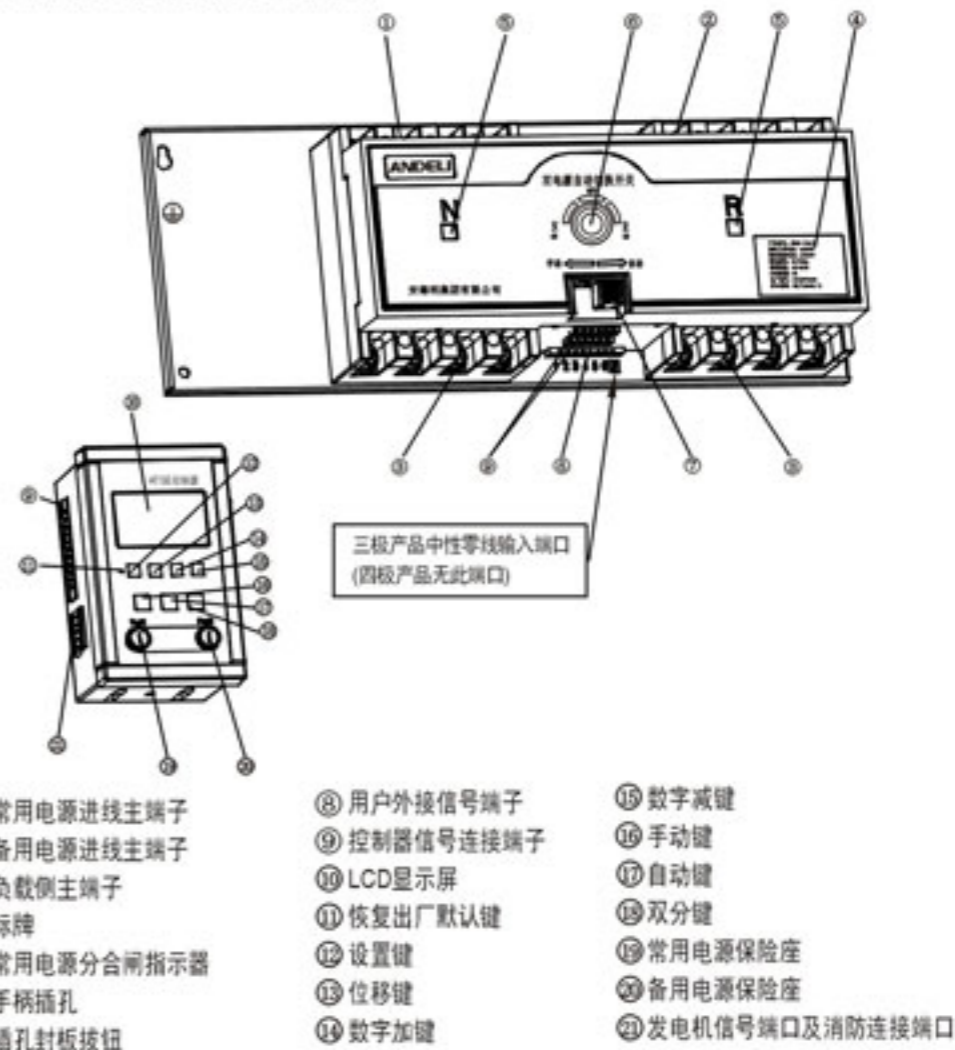


<< 五、结构特点与功能

● AMQ2型开关切换驱动采用单电机驱动,结构简单,切换可靠平稳、无噪音、冲击力小。操作器驱动电机只执行开关转换瞬间通过电流,稳态工作无需提供工作电流,节能显著。无温升发热、结点熔焊和电机烧毁现象;开关带有机械联锁保护,确保主备电源不会同时接通,保证常用、备用电源工作可靠,互不干涉。开关能带负荷切换,紧急时可采用手柄进行手动切换。开关有电气或机械合闸指示, A.T.S控制电源均引自主备电源交流220V(无须另加控制电流)。

● 智能控制器同时提供带有失压、断相控制、欠压、延时控制、发电机控制、消防复位、反馈信号等多功能,且抗干扰能力强;具有自投自复;自投不自复;互为备用三种工作模式;具有常用电源合、备用电源分;常用电源分、备用电源合;常用电源分,备用电源分三种稳定工作状态;

- 安装方便,控制回路采用接插式端子连接;
- 可用专用手柄在手动状态下进行手动转换;
- 产品外观和各部分名称见下图所示;

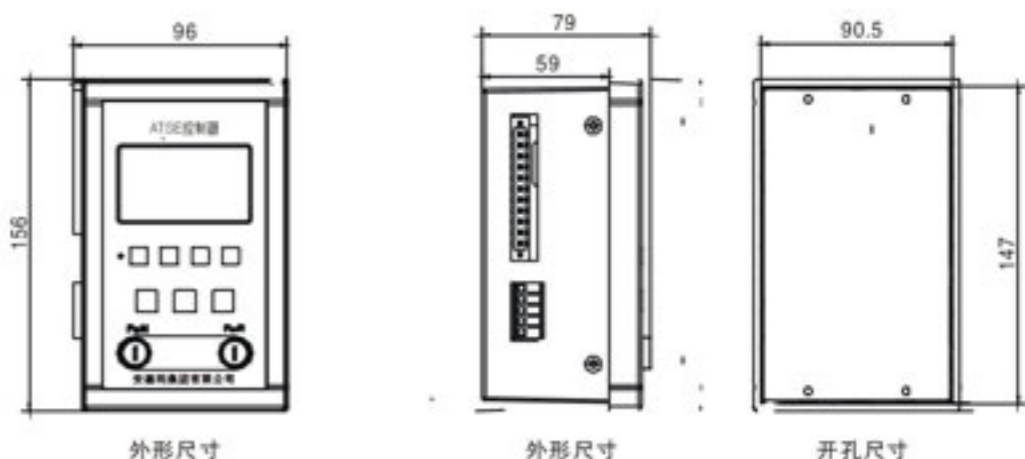


<< 六、产品主要技术参数 见表1

名称	型号	AMQ2-63	AMQ2-100	AMQ2-225	AMQ2-400	AMQ2-630	AMQ2-800	AMQ2-1250	AMQ2-1600	AMQ2-2000	
使用类别		AC-33iB									
额定工作电压Ue		400V									
额定绝缘电压Ui		690V									
额定短路分断能力Icm		10KA	10KA	10KA	15KA	20KA	30KA	40KA	40KA	50KA	
额定短时接通能力Icm		5KA	17KA	17KA	30KA	40KA	40KA	40KA	40KA	50KA	
使用寿命(次)	机械	10000									
	电器	5000									
极数		3									
		4									
操作周期秒(次)		5S									
切换时间		1-99S									

<< 七、安装图


1、智能控制器外型尺寸、开孔尺寸




八、系统设备

用户可以进行以下功能的连续设置或个别功能单独设置,先按一下控制器面板任何一键,点亮液晶屏背光源,再进行系列设置操作。

8.1、密码输入

1)、按控制器面板上(设置)键,界面显示  闪烁

2)、按(←)键进行数字位移,每按一次(←)键界面  字位移一位并闪烁



3)、按(↵)键进入密码输入,  (系统默认密码888)

4)、密码输入完毕按(设置)键进入下一个系统设置。

8.2、常用电源切换到备用电源时间设定。

1)、先进行系统密码输入,参照 8.1条进行操作

2)、按(设置)键,界面显示  并闪烁

3)、按(↵)键进行1-99秒切换时间设定(系统默认是3秒)

4)、按(设置)键进入下一个系统设置。

5)、设置完毕退出系统,参照8.8条保存设置参数及系统退出进行操作。

8.3、备用电源切换到常用电源时间设定。

1)、先进行系统密码输入,参照 8.1、条进行操作

2)、按(设置)键,界面显示  并闪烁

3)、按(↵)键进行1-99秒切换时间设定(系统默认是3秒)

4)、按(设置)键进入下一个系统设置。

5)、设置完毕退出系统,参照8.8条保存设置参数及系统退出进行操作。

8.4、双分时间设定

1)、先进行系统密码输入,参照 8.1条进行操作

2)、按(设置)键,界面显示  并闪烁


3)、按(↵)键进行1-99秒切换时间设定(系统默认是1秒,建议不要调整设置)

4)、按(设置)键进入下一个系统设置。

5)、设置完毕退出系统,参照8.8条保存设置参数及系统退出进行操作。

8.5、系统自动工作模式。

1)、先进行系统密码输入,参照 8.1条进行操作

2)、按(设置)键,界面显示  并闪烁

3)、按(↵)键进行工作模式设定:(**FF1** 为自投自复)、(**FF0** 为自投不自复)、(**FF2** 为互为备用)。(系统默认工作模式为 **FF1**)

4)、按(设置)键进入下一个系统设置。

5)、设置完毕退出系统,参照8.8条保存设置参数及系统退出进行操作。

8.6、过压保护设置。

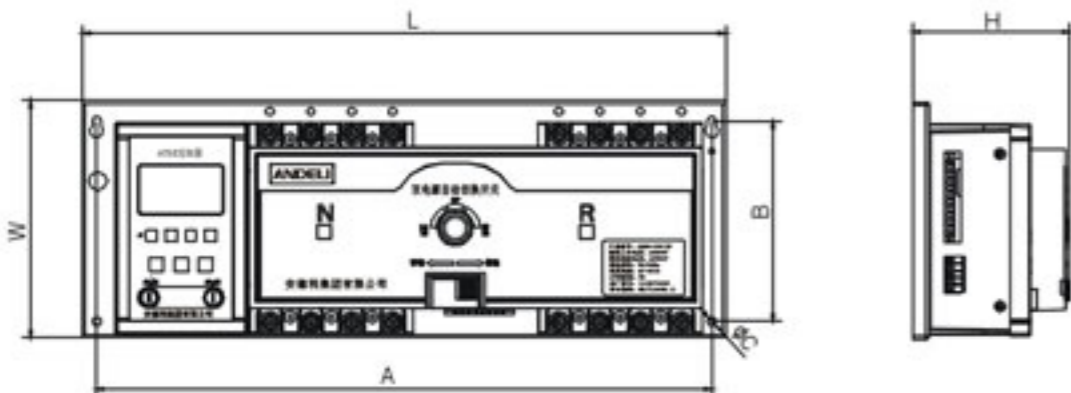
1)、先进行系统密码输入,参照 8.1条进行操作

2)、按(设置)键,界面显示  并闪烁

3)、按(→)键进行界面数字位移

4)、按(↵)键进行过压保护设置,(系统默认值认为253V),(注意提示:设置值不能低于250V)

2、AMQ2型开关本体、外型尺寸、安装尺寸



一体式安装尺寸

表2

型号	尺寸 极数	外型尺寸(mm)			安型尺寸(mm)		
		L	W	H	A	B	φC
AMQ2-63	3P	390	157	117	370	130	5.5
	4P	415			395		
AMQ2-100	3P	442	174	117	422	147	6.5
	4P	472			452		
AMQ2-225	3P	481	189	135	461	162	6.5
	4P	516			496		
AMQ2-400	3P	588	300	200	550	270	8
	4P	620			590		
AMQ2-630	3P	680	310	200	650	280	8
	4P	780			750		
AMQ2-800	3P	720	330	240	690	300	8
	4P	880			850		
AMQ2-1250	3P	660	380	240	630	350	8
	4P	860			830		
AMQ2-1600	3P	660	380	240	630	350	8
	4P	860			830		
AMQ2-2000	3P	1000	460	340	970	420	8
AMQ2-2500	3P	1000	460	340	970	420	8

分体式、末端型安装尺寸

表3

型号	尺寸 极数	外型尺寸(mm)			安型尺寸(mm)		
		L	W	H	A	B	φC
AMQ2-63	3P	285	157	117	265	130	5.5
	4P	310			290		
AMQ2-100	3P	337	174	117	317	147	6.5
	4P	367			347		
AMQ2-225	3P	376	189	135	356	162	6.5
	4P	411			391		
AMQ2-400	3P	480	300	200	450	285	8
	4P	530			500		
AMQ2-630	3P	580	310	200	550	280	8
	4P	680			650		
AMQ2-800	3P	630	330	240	600	300	8
	4P	780			750		
AMQ2-1250	3P	620	380	240	590	350	8
	4P	820			790		
AMQ2-1600	3P	620	380	240	590	350	8
	4P	820			790		
AMQ2-2000	3P	1000	460	340	970	420	8
AMQ2-2500	3P	1000	460	340	970	420	8