

032 通过 ISO9001:2008 质量体系认证



# ASD 开关柜综合测控装置

## 安装使用说明书

上海安科瑞电气股份有限公司

## 申 明

版权所有，未经本公司之书面许可，此手册中任何段落，章节内容均不得被摘抄，拷贝或以任何形式复制、传播，否则一切后果由违者自负。

本公司保留对本手册所描述之产品规格进行修改的权利，恕不另行通知。订货前，请垂询当地代理商以获取本产品的最新规格。

# 目 录

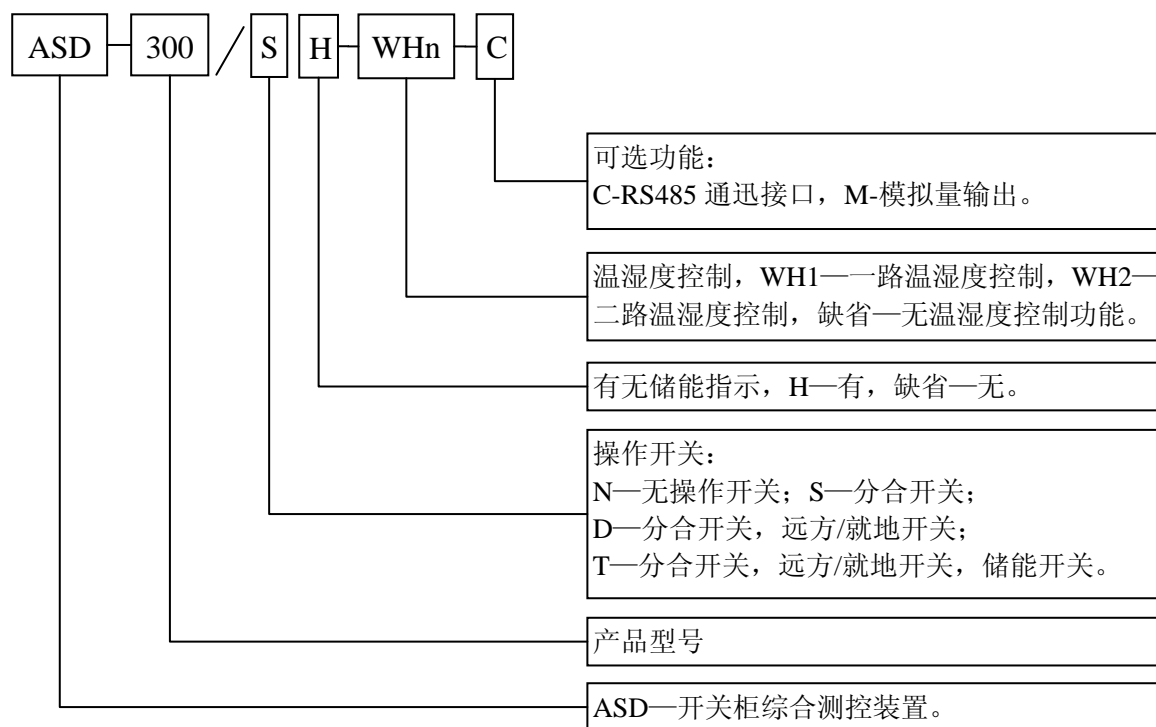
<b>一. 安装使用指南</b> .....	<b>3</b>
1. 产品概述.....	3
2. 型号说明.....	3
3. 产品规格及功能表(见表 1).....	3
4. 技术指标.....	4
5. 产品安装.....	5
6. 接线方法.....	6
<b>二. 产品操作指南</b> .....	<b>8</b>
1. 显示介绍(ASD300).....	8
2. 操作介绍.....	8
<b>三. 通讯指南</b> .....	<b>12</b>
1 协议简介.....	12
2 通讯格式详解.....	12
3 参量地址表.....	13
4 通讯参数计算.....	16

## 一. 安装使用指南

### 1. 产品概述

ASD 系列开关柜综合测控装置用于 3~35kV 户内开关柜，适用于中置柜、手车柜、固定柜、环网柜等多种开关柜。具有一次回路模拟图及开关状态指示，高压带电显示，自动温湿度控制，人体感应自动照明，语音提示，电参数测量及 RS485 通讯接口等众多功能，集操作、显示于一体。产品按功能分为 ASD100、ASD200、ASD300 三种型号。

### 2. 型号说明



### 3. 产品规格及功能表 (见表 1)

表 1

型号 功能项	ASD100	ASD200	ASD300

产品图片			
开孔尺寸	180mm×120mm	220mm×165mm	220mm×165mm
一次模拟图	标配	标配	标配
语音提示	无	标配	标配
带电显示	标配	标配	标配
温湿度控制	标配 1 路	标配 1 路	标配 1 路
人体感应探头	无	无	标配
操作旋钮	无	可选	可选
主回路电力参数 测量及显示	无	无	标配
RS485 通讯接口	可选	可选	标配

#### 4. 技术指标

表 2

项目		指标		
		ASD300	ASD200	ASD100
额定输入	接线方式	3P3L 或 3P4L	—	—
	电压	100V	—	—
	电流	5A	—	—
	频率	50Hz	—	—
准确度	电流、电压	0.5 级	—	—
	有功功率、无功功率	0.5 级	—	—
	电能	0.5 级	—	—
	温度	±1℃	±1℃	±2℃
	相对湿度	±5%	±5%	±5%

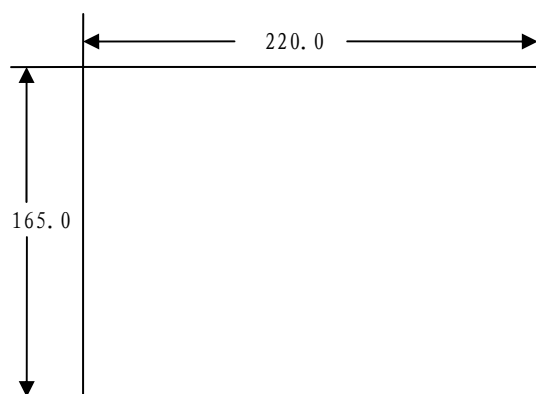
电源	装置工作电源	AC 90~270V, DC 100~300V		
	加热器电源	AC220V, AC110V		
功耗	辅助电源	≤8VA	≤6VA	≤5VA
	电压输入	≤0.5VA	—	—
	电流输入	≤1VA	—	—
通讯	协议	MODBUS-RTU		
	波特率(bps)	2400、4800、 9600、19200	2400、4800、 9600、19200	2400、4800、 9600、19200
平均无故障工作时间		≥50000 小时	≥50000 小时	≥50000 小时

## 5. 产品安装

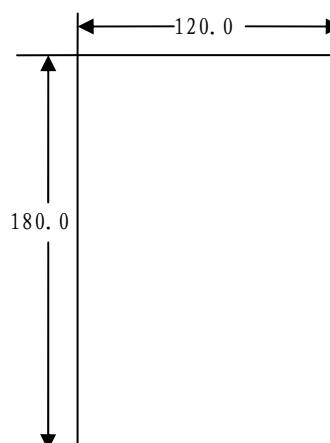
ASD 系列开关柜综合测控装置采用面板嵌入式安装，首先柜体盘面上制作规定尺寸的长方形槽孔，装置取下金属支架后嵌入槽孔，再用支架固定即可。

### 5.1 开孔尺寸

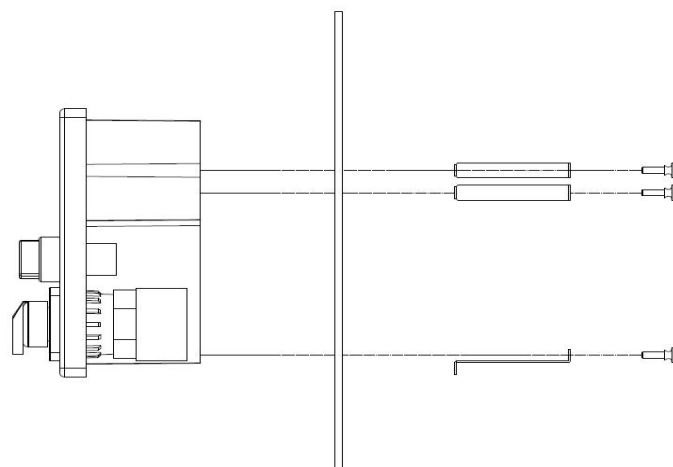
ASD300、ASD200 开孔尺寸：



ASD100 开孔尺寸：

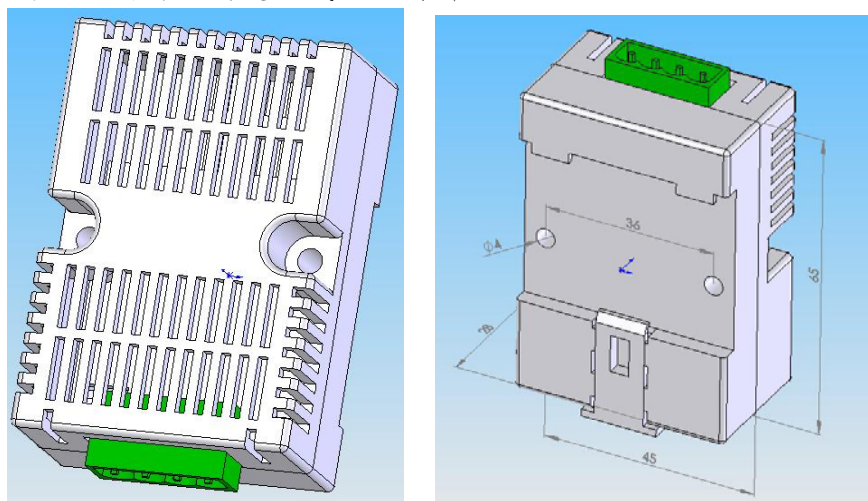


### 5.2 安装方法(如图所示)

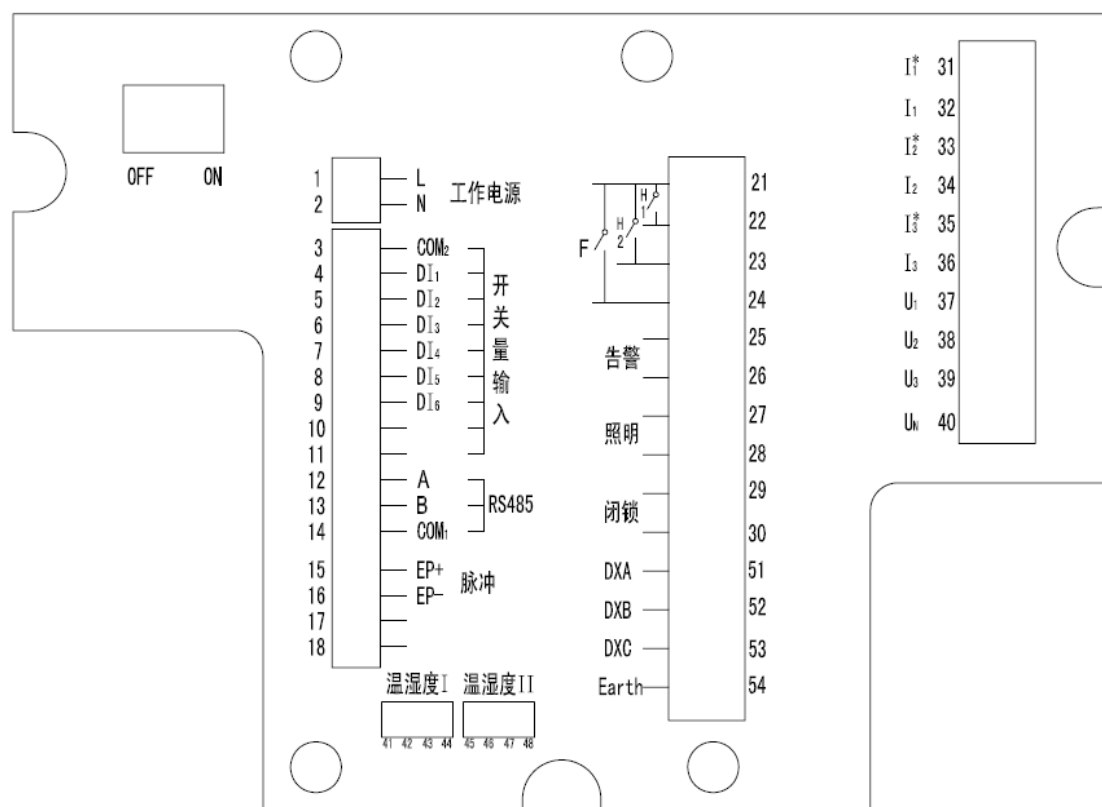


### 5.3 温湿度传感器的安装。

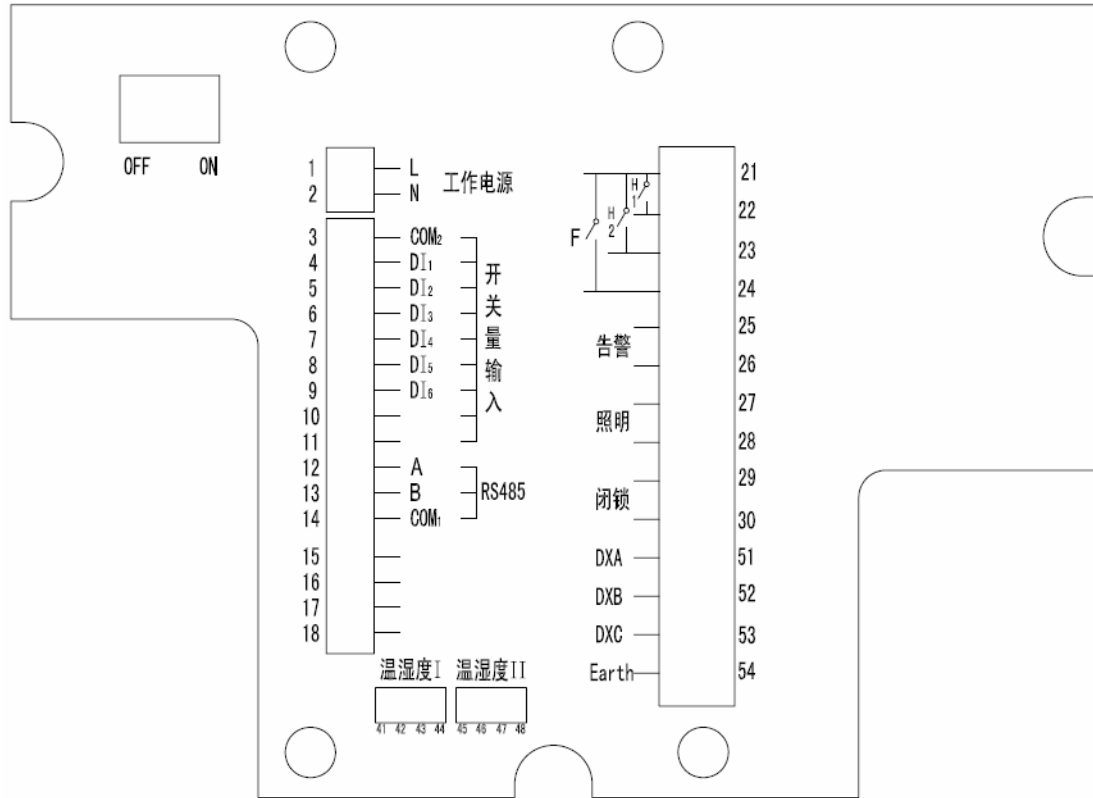
与 ASD 系列产品配套使用的温湿度传感器，可以采用导轨（DIN35mm）安装方式，也可以使用螺栓固定方式。如图所示。



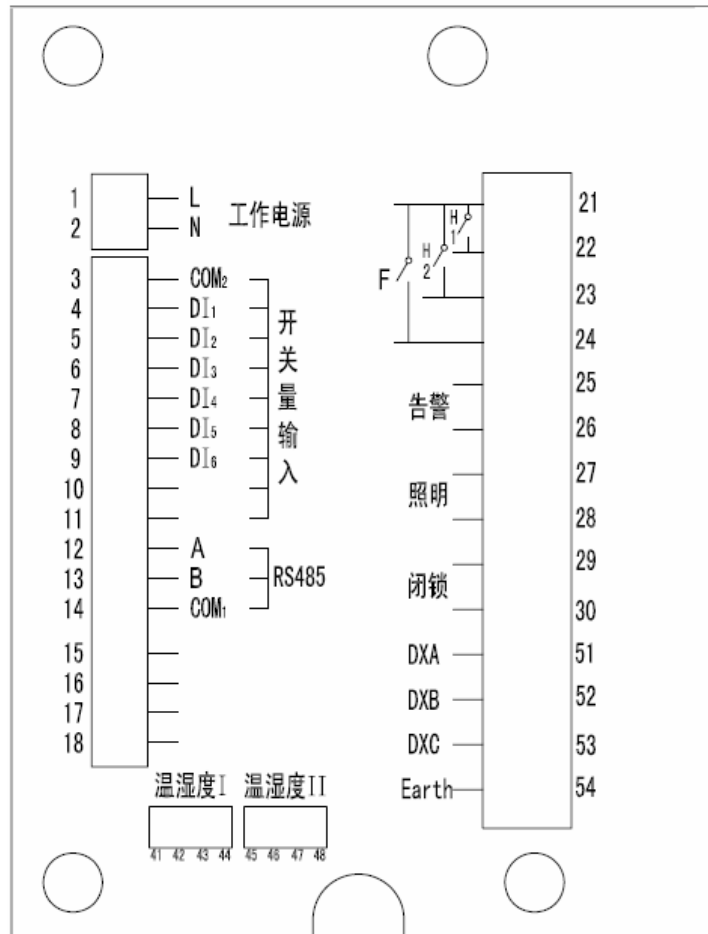
## 6. 接线方法



ASD300 背面端子接线图



ASD200 背面端子接线图



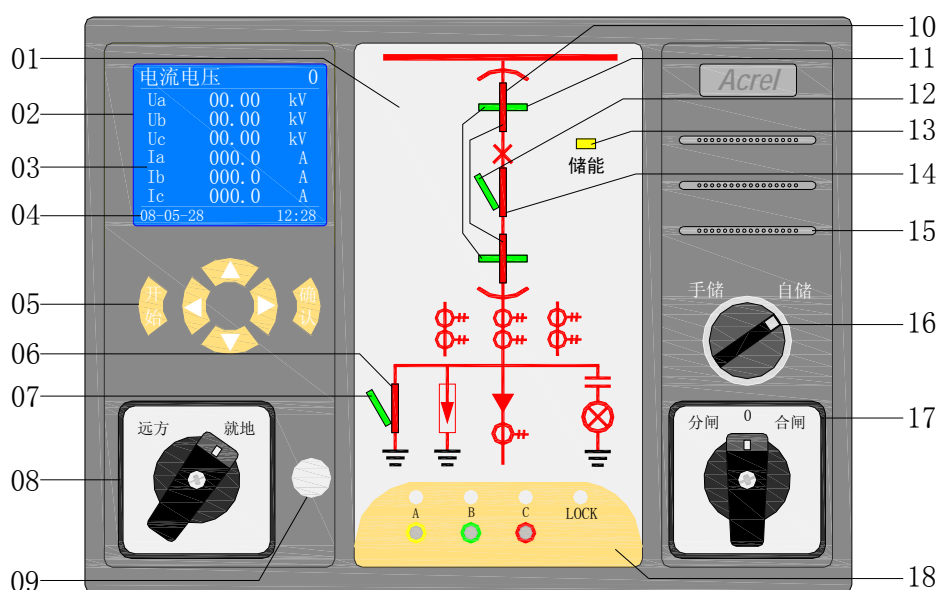


## ASD100 背面端子接线图

### 二. 产品操作指南

本操作说明主要针对 ASD300 型开关柜综合测控装置，通用功能的描述同样适用于 ASD200 和 ASD100 型产品。

#### 1. 显示介绍 (ASD300)



ASD300前面板示意图

编号	说明	编号	说明
1	一次方案图(电气原理图)	10	手车工作位置, 红色
2	液晶显示屏	11	手车试验位置, 绿色
3	电流、电压等电力参数	12	断路器分位置, 绿色
4	实时时间	13	弹簧储能指示
5	设置按键	14	断路器合位置, 红色
6	接地刀闸合, 红色	15	语音提示
7	接地刀闸分, 绿色	16	储能旋钮
8	远方/就地操作开关	17	分闸/合闸操作开关
9	人体感应探测口	18	高压带电显示及闭锁

### 2. 操作介绍

#### 2.1 装置上电

接通符合要求的工作电源，打开电源开关后，装置即进入工作状态。

#### 2.2 动态模拟图

### 2.2.1 断路器分、合闸指示

将断路器的分、合位置的辅助接点正确接入装置，装置上电正常工作后：

断路器处于合闸状态时，红色发光条 14 亮；

断路器处于分闸状态时，绿色发光条 12 亮；

### 2.2.2 手车位置指示

将手车位置的辅助接点正确接入装置，装置上电正常工作后：

工作位置接点闭合时，红色发光条 10(上下 2 条)亮，指示小车位于工作位置；

试验位置接点闭合时，绿色发光条 11(上下 2 条)亮，指示小车位于试验位置。

### 2.2.3 接地开关位置指示

将接地开关的辅助接点正确接入装置，装置上电正常工作后：

输入接点闭合时，红色发光条 06 亮，表示接地开关处于合闸状态；

输入接点断开时，绿色发光条 07 亮，表示接地开关处于分闸状态。

### 2.2.4 弹簧储能指示

将储能机构的辅助接点正确接入装置，装置上电正常工作后，输入接点闭合，指示灯 13 亮，表示已储能。

## 2.3 高压带电显示及闭锁

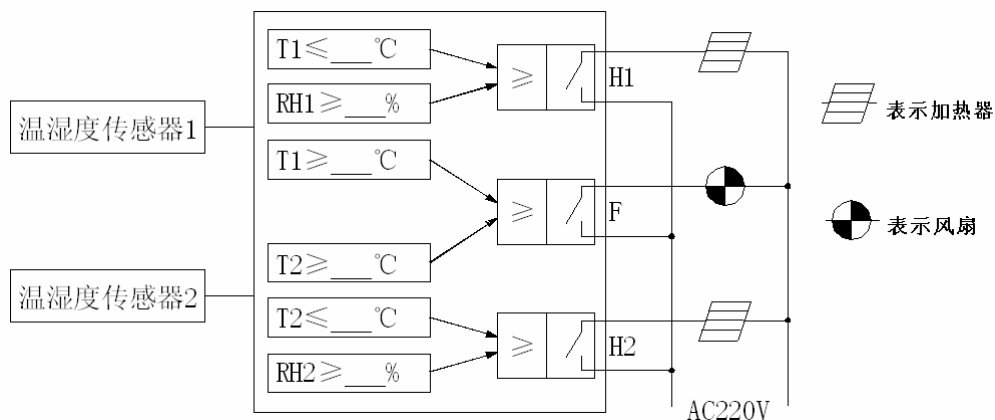
装置的高压带电显示功能适用于 3.6-40.5kV/50Hz 系统，与相应电压等级的传感器配合使用，显示主回路的带电情况。若传感器为用户自行配置，须保证其接地短路输出电流大于 200  $\mu$ A。

在母线各相电压均小于额定电压的 15%时，强制闭锁处于“解锁”状态，前面板上“LOCK”指示灯不亮，“闭锁”接点闭合；母线任意相电压大于额定电压的 50%时，强制闭锁处于“闭锁”状态，“LOCK”指示灯亮，“闭锁”接点断开。

## 2.4 自动温湿度控制

2.4.1 温湿度模拟控制，当环境相对湿度  $\geq 85\%$ ，启动加热，当相对湿度  $\leq 77\%$ ，停止加热；当环境温度  $\geq 40^\circ\text{C}$ ，启动风扇鼓风，当温度  $\leq 35^\circ\text{C}$ ，停止鼓风(无显示，工作定值不可整定)。

2.4.2 温湿度数字控制，可测量并采用 LED(ASD200)或 LCD(ASD300)显示现场环境的温度和湿度，带有加热、鼓风控制接点，可根据需要，自行设定加热、除湿、鼓风的上下限，



## 2.5 智能语音防误提示

断路器、接地开关处于合闸状态，若误将小车从试验位置推至工作位置，装

置提示“请分断路器，请分接地开关”；

断路器处于合闸处于状态，若误将小车从试验位置推至工作位置，装置语音提示“请分断路器”；

接地开关处于合闸状态，若误将小车从试验位置推至工作位置，装置语音提示“请分接地开关”。

## 2.6 人体感应 (ASD300)



装置通过感应周围红外场的变化感知有人接近，自动启动柜内照明，打开液晶背光 (ASD300)。人离开装置一段时间后，自动关闭液晶背光。

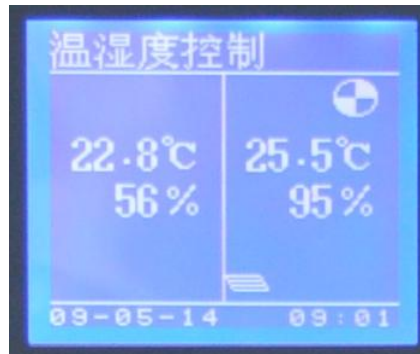
## 2.7 电力参数测量 (ASD300)

ASD300 型开关柜综合测控装置可以测量主回路的电流、电压、有功功率、功率因数、电能等电力参数，可在装置“电量”菜单中查看，通过左/右键切换显示内容，无功功率、视在功率等可以通过通讯口读出。

电参数的显示均为一次测值，用户需选择正确的信号接入方式及 CT、PT 变比，以便正确显示测量值。

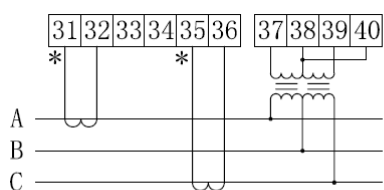
## 3. ASD300 编程设置

- 1) 上电后，装置自检，若自检通过，则进入电力参数显示界面，通过左键（或右键）切换查看各类电力参数。电流、电压、功率为一次侧值，即已乘上 CT、PT 变比，电能为二次侧值，用户读取时应乘上相应的变比。
- 2) 测量参数显示界面下，按设置键，装置进入主菜单页面，该页面下，每一个子菜单项都由图标和相应的文字组成，四个方向键选择（被选中的菜单为反显状态）所需菜单项，确认键进入。
- 3) 主菜单页面下，选择并确认“电量”菜单，可返回电量参数显示界面。
- 4) 主菜单页面下，选择并确认“温控”菜单，即进入温湿度控制信息显示页面，如下图所示。该页面左右二侧分别显示通道 1 和通道 2 所测得的温度、湿度，页面中出现 、 时，分别表示加热器和风扇控制触点吸合，进入工作状态。

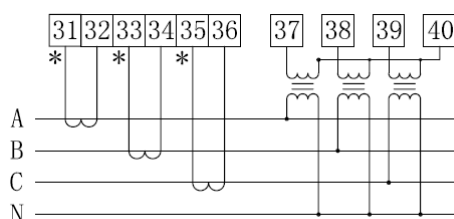


- 5) “参数”菜单可以设置装置工作的各类参数，包括电流电压信号的输入方式、变比，各类报警阈值、控制字，通讯参数等。该菜单下的内容需要用户口令才可以查看或修改。

“变比”子菜单下可设置接入装置电信号的接线方式（2CT 接线或 3CT 接线）、CT 变比、PT 变比。修改完毕后，设置键返回“参数”界面。（注：修改装置的接线方式后，必须给装置断电，再重新上电后才可生效。）



2CT接线



3CT接线

“定值”子菜单下可设置 2.4.2 中温湿度控制的工作参数及过压、欠压、过载定值（电参数告警定值均采用二次侧）。进入该子菜单后，左（右）键用于选择修改数据的位，上（下）键用于修改数据（加和减），确认键切换至下一条定值。定值修改完毕后，设置键返回“参数”界面。

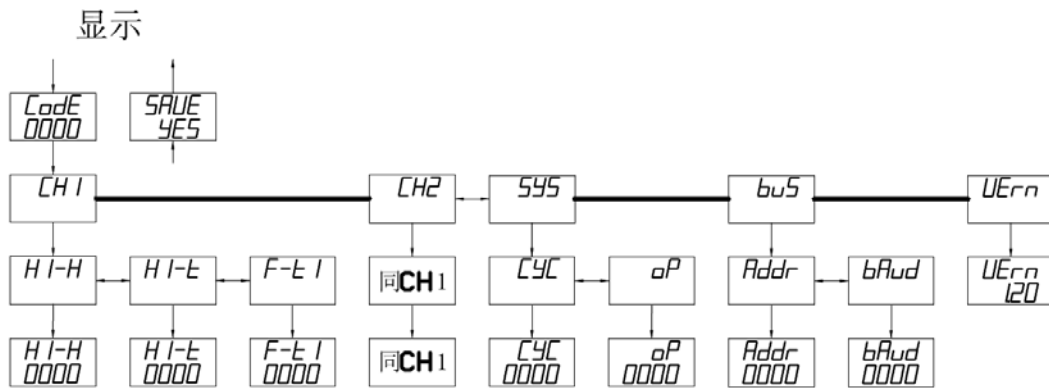
“通信”子菜单下可设置通讯地址及波特率。修改完毕后，设置键返回“参数”界面。

“控制字”用于设置可触发报警继电器输出的告警项，例如，过压控制字设置为“Y”，则当装置测得的电压值高于过压定值时，报警继电器输出接点闭合。修改完毕后，设置键返回“参数”界面。

“清电能”项用于将装置当前累加的电度清零，清零后无法恢复，**谨慎使用此功能！**

- 6) 主菜单中的“告警”项，用于显示装置当前的告警状态。
- 7) “校时”菜单用于修改时钟，装置内设带电池的时钟芯片，且出厂时已经过时钟校准，一般无需重新校准。
- 8) “信息”菜单用于显示装置的软件版本信息等。
- 9) 数据保存。在“参数”菜单下设置的所有内容修改后需要保存才可以生效，并且修改后的数据掉电不丢失。

#### 4. ASD200 编程框图



图例

图例	说明	图例	说明
Code	密码	CYC	循环显示切换时间
CH1	温湿度通道 1	oP	设置新的口令
HI-H	加热 1，温度启动定值	bus	通讯总线参数
HI-L	加热 1，湿度启动定值	Addr	本机地址
F-L1	鼓风，温度 1 启动定值	bAud	波特率
CH2	温湿度通道 2	UErn	软件版本
SY5	系统设置	SAVE	保存数据

### 三. 通讯指南

在本章主要讲述如何利用软件通过通讯口来操控该系列仪表。本章内容的掌握需要您具有 MODBUS 协议的知识储备并且通读了本册其他章节所有内容，对本产品功能和应用概念有较全面的了解。

本章内容包括：MODBUS 协议简述，通讯应用格式详解，本机的应用细节及参量地址表。

#### 1 协议简介

下面定义了与 MODBUS 协议（RTU 方式）相兼容的传输方式。

每个字节的位

- 1 个起始位
- 8 个数据位，最小的有效位先发送
- 无奇偶校验位
- 1 个停止位

错误检测：CRC（循环冗余校验），生成一个 CRC 的流程为：

- 1 预置一个 16 位寄存器为 0FFFFH（全 1），称之为 CRC 寄存器。
- 2 把数据帧的第一个字节的 8 位与 CRC 寄存器中的低字节进行异或运算，结果存回 CRC 寄存器。
- 3 将 CRC 寄存器向右移一位，最高为填以 0，最低位移出并检测。
- 4 如果最低位为 0：重复第三步（下一次移位）；如果最低位为 1：将 CRC 寄存器与一个预设的固定值（0A001H）进行异或运算。
- 5 重复第三步和第四步直到 8 次移位。这样处理完了一个完整的 8 位。
- 6 重复第 2 步到第 5 步来处理下一个 8 位，直到所有的字节处理结束。
- 7 最终 CRC 寄存器的值就是 CRC 的值。

此外，还有一种利用预设的表格计算 CRC 的方法，它的主要特点是计算速度快，但是表格需要较大的存储空间，该方法此处不再赘述，请参阅相关资料。

#### 2 通讯格式详解

本节所举实例将尽可能的使用如下表所示的格式，（数据为十六进制）。

##### 2.1 读取数据（功能码 03H/04H）

此功能允许用户获得设备采集与记录的数据及系统参数。主机一次请求的数据个数没有限制，但不能超出定义的地址范围。

例如，主机发送查询数据帧：

地址	功能码	起始地址		寄存器数量		CRC16 校验码	
		高字节	低字节	高字节	低字节	高字节	低字节
01H	03H	00H	30H	00H	03H	05H	C4H

装置返回响应数据帧：

地	功能	字节	数据 1	数据 2	数据 3	CRC16 校验码
---	----	----	------	------	------	-----------

址	码	数	高字节	低字节	高字节	低字节	高字节	低字节	高字节	低字节
01H	03H	06H	00H	00H	00H	00H	00H	00H	21H	75H

## 2.2 预置多个寄存器 (功能码 16H)

此功能码允许用户改变多个寄存器的内容,可通过此功能码将工作参数写入装置。

例如, 主机发送:

地址	功能码	起始地址		寄存器数		字节数	预置值 1		预置值 2		CRC16 校验码	
		高	低	高	低		高	低	高	低		
01H	10H	00H	03H	00H	02H	04H	00H	28H	00H	64H	59H	32H

装置返回响应数据帧:

地址	功能码	起始地址		寄存器数量		CRC16 校验码	
		高字节	低字节	高字节	低字节	高字节	低字节
01H	10H	00H	03H	00H	02H	B1H	C8H

## 3 参量地址表

地址	参数	属性	数值范围	数据类型
0000H	保护密码	R/W	0000-9999	Word
0001H 高	通讯地址	R/W	001-247	Word
0001H 低	通讯波特率	R/W	0-3: 2400、4800、9600、19200	
0002H	电量输入方式	R/W	0: 3P3L, 1: 3P4L (修改后需复位装置才能生效)	Word
0003H	CT 变比	R/W	比值, 1-999	Word
0004H	PT 变比	R/W	比值, 1-999	Word
0005H	报警继电器控制字	R/W	报警控制字, 0-off, 1-on。Bit0-bit2: 过压, 欠压, 过载, 温湿控 1 启用, 温湿控 2 启用。	Word
0006H	通道 A 低温设定值 (加热 I)	R/W	000-999 (°C)	Word
0007H	通道 A 高湿度设定值 (加热 I)	R/W	001-099(%)	Word
0008H	通道 B 低温设定值 (加热 II)	R/W	000-999 (°C)	Word
0009H	通道 B 高湿度设定值 (加热 II)	R/W	001-099(%)	Word
000AH	通道 A 超温设定值 (鼓风)	R/W	000-999 (°C)	Word

000BH	通道 B 超温设定值 (鼓风)	R/W	000-999 (°C)	Word
000CH	过压	R/W	二次侧, 001-999(V)	Word
000DH	欠压	R/W	二次侧, 001-999(V)	Word
000EH	过载	R/W	二次侧, 00-99 对应 (0.0-9.9A)	Word
000FH	页面轮显时间 (ASD200)	R/W	0-99s, 0—轮显关闭	Word
	液晶背光自动关闭时 间(ASD300)		0-999s, 0—背光自动控制关闭	word
0010H- 0017H	保留			
0018H	通道 A 温度值	R	-300-999	Word
0019H	通道 A 湿度值	R	1-99	Word
001AH	通道 B 温度值	R	-300-999	Word
001BH	通道 B 湿度值	R	1-99	Word
001CH 高	继电器输出	R	Bit4-bit0: 加热 I, 加热 II, 鼓风, 告警, 照明	Word
001CH 低	开关量输入	R	Bit0-bit5 对应 DI1-DI6	
001DH	报警状态	R	0-未告警, 1-已告警。Bit0-bit10 分 别对应: 通道 A 低温, 通道 A 高湿, 通道 B 低温, 通道 B 高湿, 通道 A 超温, 通道 B 超温, 过压, 欠压, 过载, 传感器 1 故障, 传感器 2 故障	Word
001EH 高	年份	R/W	0-99	Word
001EH 低	月份	R/W	1-12	
001FH 高	天	R/W	1-31	Word
001FH 低	时	R/W	0-23	
0020H 高	分	R/W	0-59	Word
0020H 低	秒	R/W	0-59	
0021H- 002BH	保留			
002CH 高	电压单位	R	0-V, 1-kV	Word
002CH 低	电流单位	R	0-A, 1-kA	

002DH 高	P 总、Q 总、S 总单位	R	0-W、Var、VA 1-kW、kVar、kVA 2-MW、MVar、MVA	Word
002DH 低	保留	R		
002EH 高	电压小数位数	R	0-2	Word
002EH 低	电流小数位数	R	0-3	
002FH 高	P 总、Q 总、S 总的小数位数	R	0-3	Word
002FH 低	P、Q 符号	R	高位到低位：Q、Qc、Qb、Qa、P、Pc、Pb、Pa	
0030H	相电压 UA	R	一次侧：0000-9999	Word
0031H	相电压 UB	R	一次侧：0000-9999	Word
0032H	相电压 UC	R	一次侧：0000-9999	Word
0033H	线电压 UAB	R	一次侧：0000-9999	Word
0034H	线电压 UBC	R	一次侧：0000-9999	Word
0035H	线电压 UAC	R	一次侧：0000-9999	Word
0036H	IA	R	一次侧：0000-9999	Word
0037H	IB	R	一次侧：0000-9999	Word
0038H	IC	R	一次侧：0000-9999	Word
0039H	PA	R	00000-65535kW	Word
003AH	PB	R	00000-65535kW	Word
003BH	PC	R	00000-65535kW	Word
003CH	P 总	R	0000-9999(单位见 0x2D, 小数位见 0x2F)	Word
003DH	QA	R	00000-65535kvar	Word
003EH	QB	R	00000-65535kvar	Word
003FH	QC	R	00000-65535kvar	Word
0040H	Q 总	R	0000-9999(单位见 0x2D, 小数位见 0x2F)	Word
0041H	PFA	R	0000-1000 对应(0.000-1.000)	Word



0042H	PFB	R	0000-1000 对应(0.000-1.000)	Word
0043H	PFC	R	0000-1000 对应(0.000-1.000)	Word
0044H	PF 总	R	0000-1000 对应(0.000-1.000)	Word
0045H	SA	R	0000-9999kVA	Word
0046H	SB	R	0000-9999kVA	Word
0047H	SC	R	0000-9999kVA	Word
0048H	S 总	R	0000-9999(单位见 0x2D, 小数位见 0x2F)	Word
0049H	频率 Freq	R	4500-6500	Word
004AH	电能 (高 16 位)	R	0-99999999 (单位: 0.01kWh)	Long
004BH	电能 (低 16 位)			

R—只读；R/W—可读，可写。

## 4 通讯参数计算

### 4.1 温湿度数值计算

温度值为有符号定点数(负数由补码表示)，如读出 66H(hex)，则实际温度值  $T = -102/10 = -10.2^{\circ}\text{C}$ ；湿度值同样是有符号定点数，如读出 55H(hex)，则实际相对湿度值  $\text{RH} = 85\%$ 。若读出温度值为  $-99.9^{\circ}\text{C}$ 、湿度值为  $-99\%$ ，说明传感器未接或故障，数据无效。

### 4.2 时间

时间数据是以 BCD 码的方式表示的，如读出：0809H、0915H、4802H，表示的时间为 08 年 9 月 9 日 15 时 48 分 2 秒。

### 4.3 电压、电流数值计算

电压数据是已乘变比的一次侧电压数据，由单位寄存器(2CH)高字节及小数位数寄存器(2EH)高字节及电压数值寄存器三部分组成。如，读取地址 30H 的寄存器值为 3E8H(十进制 1000)，单位寄存器值为 1(kV)，小数位数寄存器值为 2(2 位小数位)，则实际 A 相一次侧电压值为 10.00kV。电流数值计算方法与电压相同。

### 4.4 分相有功功率、无功功率、视在功率计算

分相有功功率、无功功率为一次侧值，由两部分构成，即数值和符号。数值，由相应的寄存器读出，为无符号整型，无小数位，单位为 kW，符号由功率符号寄存器相应的位确定。

### 4.5 总有功、无功、视在功率计算

总有功、无功、视在功率为一次侧值，由单位、小数位、符号(视在功率无符号)及数值组成，由各寄存器读出相应数值计算获得实际数值。

### 4.6 二次侧电能计算

二次侧电能是由 32 位长整型数据表示，读取寄存器 4AH、4BH 即可获得数值，该数值后两位为小数位。如，读出 6962FH，则实际电能值为 4316.63kWh。

4.7 过载电流(000EH)为定点数,有一位小数位。如设定为 3CH,表示定值为 6.0A。

总部: 上海安科瑞电气股份有限公司  
地址: 上海市嘉定马东工业园区育绿路 253 号  
Tel: (86) 021-69158300      69158301      69158302  
Fax: (86) 021-69158303      69158339  
服务热线: 800-820-6632  
[Http://www.acrel.cn](http://www.acrel.cn)    E-mail: ACREL001@vip.163.com  
邮编: 201801

生产基地: 江苏安科瑞电气制造有限公司  
地址: 江阴市南闸镇东盟工业园区东盟路 5 号  
Tel: (86) 0510-86179966    86179967    86179968  
Fax: (86) 0510-86179975    86179970  
E-mail: JY-ACREL001@vip.com  
邮编: 214405