

LBS负荷隔离开关





海格集团德国总部

## 海格集团

海格集团是低压电气解决方案和服务的领先供应商。产品和解决方案包括配电系统、电缆管理系统、KNX 智能控制系统及开关面板和安防系统，应用领域涵盖住宅、商业建筑、公用建筑和工业厂房等。

作为一家独立运营的家族企业，海格集团的总部位于德国萨尔州的 Blieskastel，是工业创新领域的领导者之一。时至今日，我们在全球拥有 11,400 名员工，22 个生产基地，并赢得了 80 多个国家客户的信任。

## 海格中国

作为来自德国的低压电气专家，海格电气是设计院、盘厂、供电局、房地产开发商和工业制造商等本土客户值得信赖的合作伙伴。

在中国，我们是众多低压电气专业人士的首选品牌。从香港第一高楼环球贸易广场 (ICC)，到上海汤臣一品，北京奔驰工厂和天安门城楼，您都能发现海格电气的低压电气解决方案。

1994 年，我们来到中国，开始向客户提供欧洲进口产品。之后，随着业务的快速发展，为了更好地支持本土客户，我们决定在中国投资建厂。时至今日，海格电气在中国设立了 3 家工厂和 28 个办事处，为您提供德国专业的低压电气解决方案和高效服务。



欢迎使用海格产品样本，海格为您提供全面、专业的低压系统解决方案。若咨询相关产品信息，请与海格各地办事处联系。

#### ■ 主配电系列产品

主配电系列产品包括：空气断路器、塑壳断路器、自动转换开关、熔断器式隔离开关、负荷隔离开关、交流接触器和热过载继电器等。

#### ■ 终端配电产品

终端配电产品包括：微型断路器、漏电附加器、漏电断路器、漏电断路保护组合器、熔断器座、隔离开关、电涌保护装置、建筑用接触器、延时继电器、自锁继电器、定时开关、光敏控制开关等以及相应的附件和辅件。

#### ■ 配电箱和信息布线箱

海格为商业和工业配电系统提供规格齐全的配电箱和信息布线箱，包括：塑料式和金属式。

#### ■ 电缆管理系统

海格为商业建筑、公用建筑、风电及铁路等工业领域提供完整的电缆管理系统。

#### ■ 智能控制系统

海格为建筑领域提供基于 KNX 总线标准的智能控制系统，其中包括：驱动器、智能面板、感应器等设备。

#### ■ Berker 面板开关

Berker 是海格旗下品牌，生产全系列顶级面板开关及插座。产品多次荣获国际设计大奖。

# LBS 负荷隔离开关

海格电气的负荷隔离开关具有出色的产品性能，提供可靠的隔离，适用于多种低压配电领域。



## 优势

- 电流范围：20A-800A
- 极数：3极，4极
- 提供明显断开点，可靠隔离，安全之上
- 高短路耐受电流
- 双断点触头，具有自清洁功能
- 可柜外操作，确保操作安全及时

## 特点

- 符合IEC 60947-2以及GB14048.2
- 绝缘工作电压：800V
- 额定耐受冲击电压：8kV
- 适合做隔离使用
- 可柜门操作



# 专家提示

1



提供明显断开点,可靠隔离

2



触头为双断点,有自清洁功能

3



高短路耐受电流

4



柜外操作确保操作安全与及时方便的三重挂锁机构,无需任何附件即可直接或正面柜外操作

**说明:**

- 负荷隔离开关, 20-125A
- 模块化设计
- 可直接安装在DIN导轨上
- “OFF” 位可锁定

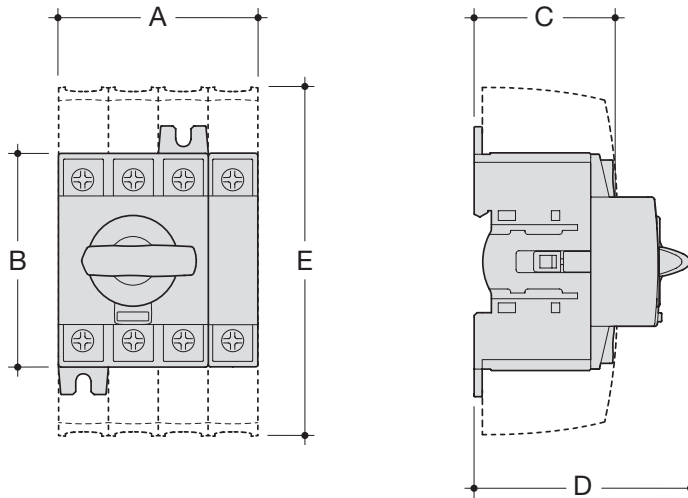
	产品类别	产品描述	额定电流(A)	型号	
				3P	4P <sup>(1)</sup>
 HAC308P	负荷隔离开关	隔离	20	HAB302P	HAB302P+HZA301
		模块化设计	32	HAB303P	HAB303P+HZA301
		IP20	40	HAB304P	HAB304P+HZA301
		In=lth,AC23	63	HAC306P	HAC306P+HZA302
			80	HAC308P	HAC308P+HZA302
			100	HAD310P	HAD310P+HZA303
	125	HAD312P	HAD312P+HZA303		
 HHC010	加长旋转手柄 IP55	适用于20-100A负荷隔离开关		HHC010	HHC010
	可挂3把锁	适用于100-125A负荷隔离开关		HHC011	HHC011
 HHC113	加长转轴	20-125A,150mm		HHC111	HHC111
		20-125A,150mm		HHC112	HHC112
		20-125A,320mm		HHC113	HHC113
 HHC212	端子盖板	20-63A		HHC211	HHC212
		63-100A		HHC213	HHC214
		100-125A		HHC215	HHC216
 HHC311	辅助触点 <sup>(2)</sup>	1常开+ 1常闭		HHC311	HHC311
		2常开		HHC312	HHC312
		分断开关主极 ( 可做第4极 )	20-40A		HZA301
		63-80A		HZA302	
		100-125A		HZA303	

备注:

- ( 1 ) 需要4极负荷隔离开关, 可订购3极负荷隔离开关+对应的第4极分断开关主极  
 举例: 订购额定电流20A, 4极的负荷隔离开关, 可订如下型号: HAB302P+HZA301
- ( 2 ) 每个负荷隔离开关产品最多可以加装2个辅助触点模块:  
 3极负荷隔离开关产品可选择左右各加装一个辅助触点模块, 或者同侧加装2个辅助触点模块。  
 4极负荷隔离开关产品最多可以左右各装一个。

	产品类别	产品描述	额定电流(A)	型号	
				3P	4P
 HA358P	负荷隔离开关	隔离	160	HA352P	HA452P
			200	HA353P	HA453P
			250	HA354P	HA454P
			315	HA355P	HA455P
			400	HA356P	HA456P
			630	HA358P	HA458P
			800	HA360P	HA460P
 HZA001	加长旋转手柄	适用于125-630A负荷隔离开关	HZC002	HZC002	
		适用于800A负荷隔离开关	HZA001	HZA001	
 HZA001	加长转轴	160-630A,200mm	HZC101	HZC101	
		160-630A,320mm	HZC102	HZC102	
		800A,200mm	HZC105	HZC105	
		800A,320mm	HZC106	HZC106	
 HZA001	端子盖板	160A	HZC201	HZC202	
		200-315A	HZC203	HZC204	
		400-630A	HZC205	HZC206	
 HZ023	辅助触点	1常开+ 1常闭	HZ023	HZ023	
		笼式端子	160A	HZ073	HZ083
 HZ073	端子护罩	200-315A	HZ074	HZ084	
		400A	HZ075	HZ085	
		630A	HZ076	HZ086	
		用于:			
 HZ073		HA352P	HZ033		
		HA452P		HZ043	
		HA353P,HA354P,HA355P	HZ034		
		HA453P,HA454P,HA455P		HZ044	
		HA356P,HA358P	HZ035		
		HA456P,HA458P		HZ045	
		HA360P	HZ036		
	HA460P		HZ046		
 HZ033					

## HAB, HAC, HAD负荷隔离开关



### 尺寸 (mm)

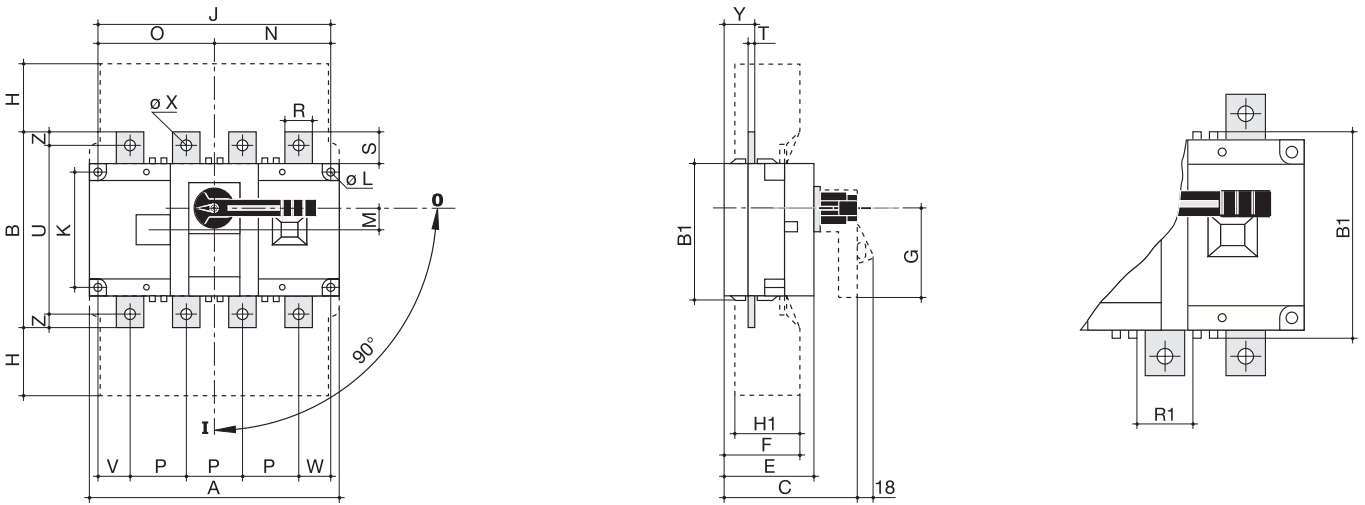
	HAB302P HAB303P HAB304P	HAB302P+HZA301 HAB303P+HZA301 HAB303P+HZA301	HAC306P HAC308P	HAC306P+HZA302 HAC308P+HAZ302	HAD310P HAD312P	HAD310P+HZA303 HAD312P+HZA303
A	45	60	52.5	70	78	104
B	68	68	76	76	124.6	124.6
C	50	50	50	50	53	53
D	75	75	81	81	81	81
E	110	110	110	110	189	189

### 技术参数

	HAB302P	HAB303P	HAB304P	HAC306P	HAC308P	HAD310P	HAD312P
额定工作电流 $I_n$ (A)	20	32	40	63	80	100	125
额定绝缘工作电压 $U_i$ (V)	800	800	800	800	800	800	800
额定耐受冲击电压 $U_{imp}$ (kV)	8	8	8	8	8	8	8
$I_e$ AC 22 at 400V (A)	20	32	40	63	80	100	125
$I_e$ AC 23 at 400V (A)	20	32	40	63	80	100	100
标准功率 (AC23,400V)(kW)	9	15	18.5	30	37	45	55
预期短路分断能力 (kA)	50	50	50	50	50	50	50
额定短路接通容量 $I_{cc}$ (A 峰值)	6000	6000	6000	9000	9000	12000	12000
1秒时的短时耐受电流 (kA)	2.5	2.5	2.5	3	3	5	5
机械寿命 (次)	100,000	100,000	100,000	100,000	100,000	100,000	100,000
最大铜缆截面 (mm <sup>2</sup> )	16	16	16	35	35	70	70



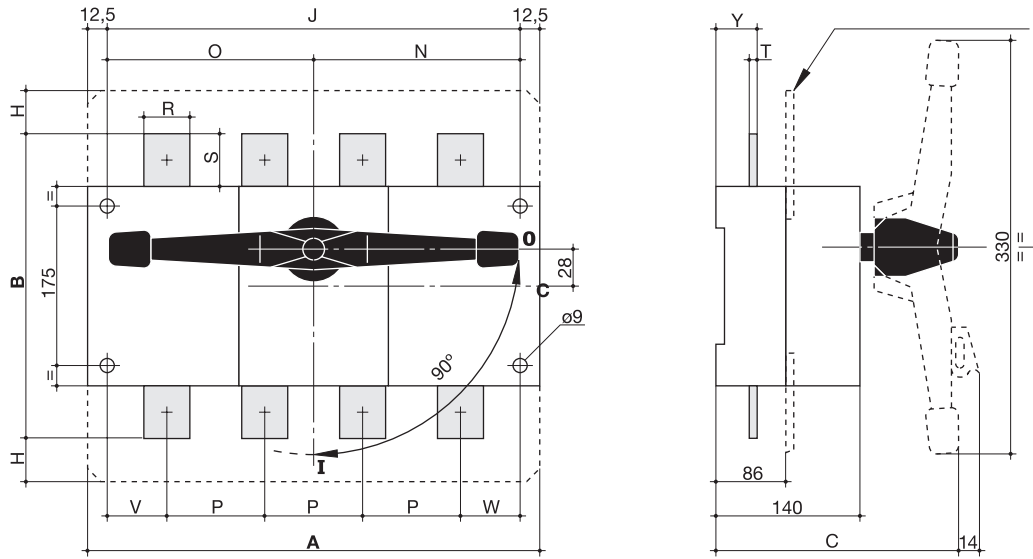
HA352P,HA452P,HA353P,HA453P,HA354P,HA454P,HA355P,HA455P,  
HA356P,HA456P,HA358P,HA458P负荷隔离开关



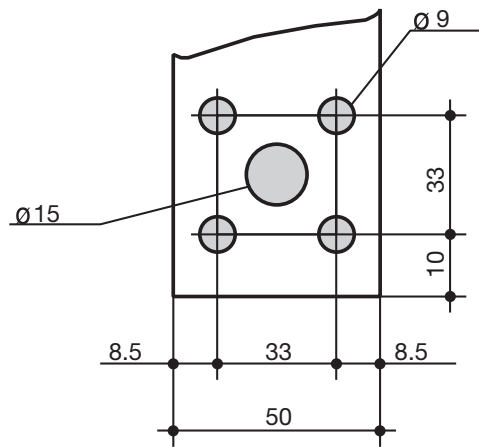
## 尺寸 (mm)

型号	In(A)	A	B	B1	C	D	E	F	G	H	H1	J	K	L	M	N	O	P	R	Rr1	S	T	U	V	W	X	Y	Z
HA352P	160	140	135	93	115	124/354	65	50	80	50	40	120	65	5.5	15	75	45	36	20	20.5	25	3.5	115	28	20	9	20.5	10
HA452P	160	170	135	93	115	124/354	65	50	80	50	40	150	65	5.5	15	75	75	36	20	20.5	25	3.5	115	22	20	9	20.5	10
HA353P	200	180	160	108	115	135/363	75	60	115	60	50	160	80	5.5	20	105	55	50	20	25.5	30	3.5	130	33	27	11	22.5	15
HA453P	200	230	160	108	115	135/364	75	60	115	60	50	210	80	5.5	20	105	105	50	20	25.5	30	3.5	130	33	27	11	22.5	15
HA354P	250	180	160	108	115	135/365	75	60	115	60	50	160	80	5.5	20	105	55	50	20	25.5	30	3.5	130	33	27	11	22.5	15
HA454P	250	230	160	108	115	135/365	75	60	115	60	50	210	80	5.5	20	105	105	50	20	25.5	30	3.5	130	33	27	11	22.5	15
HA355P	315	230	235	170	160	135/365	110	89	115	83	50	210	140	7	20	135	75	65	32	45.5	38	5	205	42.5	37.5	11	36	15
HA455P	315	290	235	170	160	135/365	110	89	115	83	50	270	140	7	20	135	135	65	32	45.5	38	5	205	37.5	37.5	11	36	15
HA356P	400	230	235	170	160	167/395	110	89	115	83	75	210	140	7	30	135	75	65	32	45.5	38	5	205	42.5	37.5	11	36	15
HA456P	400	260	235	170	160	167/396	110	89	115	83	75	270	140	7	30	135	135	65	32	45.5	38	5	205	37.5	37.5	11	36	15
HA358P	630	230	260	170	160	167/397	110	89	115	70	75	210	140	7	30	135	75	65	45	45.5	50	5	220	42.5	37.5	13	36	20
HA458P	630	290	260	170	160	167/397	110	89	115	70	75	270	140	7	30	135	135	65	45	45.5	50	5	220	37.5	37.5	13	36	20

## HA360P,HA460P负荷隔离开关



## 接线端子 800A



## 尺寸 (mm)

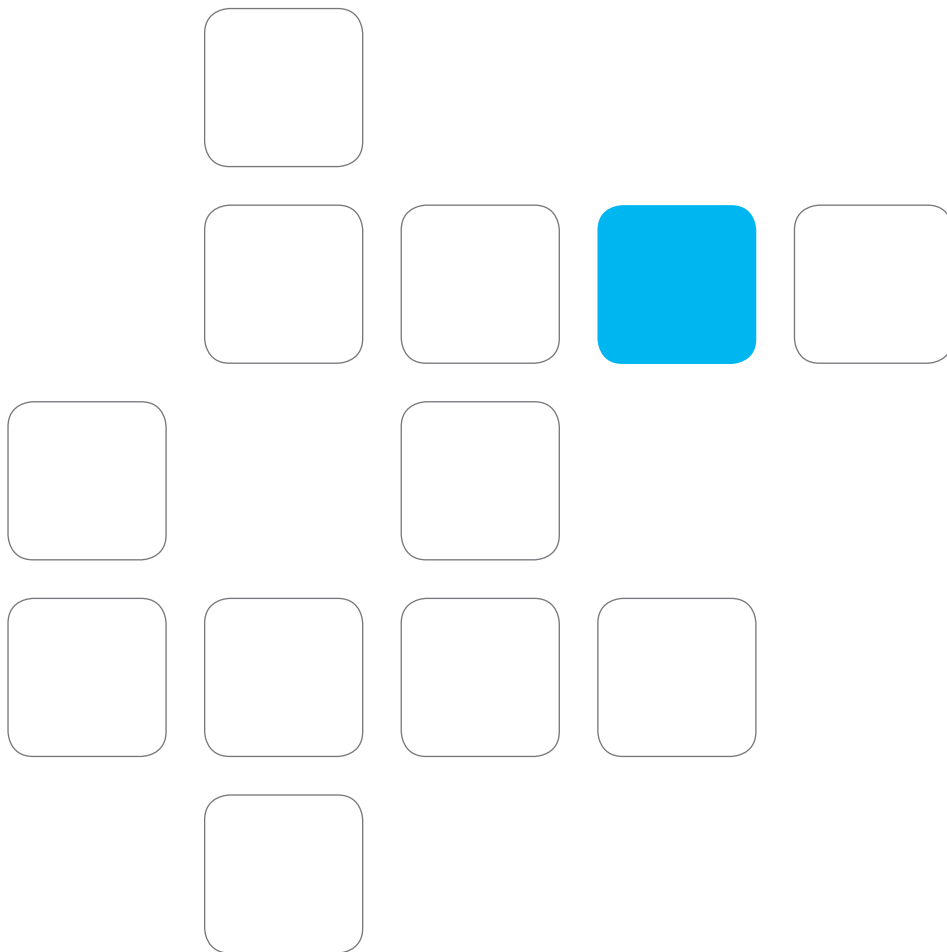
型号	In(A)	A	B	C	H	J	N	O	P	R	S	T	V	W	Y
HA360P	800	280	320	214	50	255	127.5	127.5	80	50	60.5	7	47.5	47.5	46.5
HA460P	800	360	320	214	50	335	167.5	167.5	80	50	60.5	7	47.5	47.5	46.5

**海格电气中国总部**

上海市黄浦区中山南路268号新源  
广场1号楼1907室  
邮编: 200010  
电话: +86 (021) 63320212  
传真: +86 (021) 63321991  
<http://www.hager.cn>

**海格电气惠州生产基地**

广东省惠州市惠台工业园区和畅  
东四路5号  
邮编: 516006  
电话: +86 (752) 2095888  
传真: +86 (752) 2095777



德国科技专家智选