

# RENLE



## 雷诺尔

Shanghai RENLE  
Science&Technology Co., Ltd.

**上海雷诺尔科技股份有限公司**  
Shanghai RENLE Science&Technology Co., Ltd.

上海市嘉定区城北路3988号

邮编: 201807

总机: 021-59966666 /021-59160000

传真: 021-59160987

Http://www.renle.com

E-mail:renle@renle.com

全国免费服务热线: 800-8200-785

2015年A版



掌握实时科技、产品信息，请关注雷诺尔科技微信企业号。

**创芯科技·智惠全球**  
RENLE Science & technology

创芯科技 · 智惠全球  
RENLE Science & technology



RENLE

## RNB3000系列 变频调速器



雷诺尔

Shanghai RENLE  
Science & Technology Co., Ltd.



# 雷诺尔

Shanghai RENLE  
Science&Technology Co., Ltd.

## 关于雷诺尔

上海雷诺尔科技股份有限公司一直致力于高低压电机软起动器、高低压变频调速器及电气成套设备的研发、生产与销售，是专业的节能系统设计与产品提供商及控制系统解决方案集成商。

## 国家重点项目部分业绩

上海世博会配套项目、北京奥运会配套项目、上海国际航运中心洋山深水港工程、上海浦东机场、上海虹桥机场、三峡工程、卫星发射中心配套项目、南水北调、西气东输、中国石油集团、中国石化集团。

## 智能电网与新能源电气专业制造商



## RNB3000 系列 变频调速器



### 型号说明：

RN - B - 3 - 000 G / 000 P



#### 备注：

- P 型：适用于变转矩负载，如普通风机、水泵等。
- G 型：适用于恒转矩负载，如机床、传送带、造纸机等。
- 潜水泵、罗茨风机属于重载，应选 G 型机；
- 球磨机、轧钢机、挤出机应在 G 型基础上再放大一档。

### 海拔高度与输出降额关系

海拔高度	输出电流降额率
1000 米以下	1.00
1000-1500 米	0.97
1500-2000 米	0.95
2000-2500 米	0.91
2500-3000 米	0.97

### 产品独特性能

#### ● 全新的空间矢量技术

优秀的矢量算法保证在最低开关损耗前提下实现低频大转矩，高效率电网电压利用率及优化的正弦波输出，使电机工作噪音降低，发热减少。

#### ● 特有的软件死区补偿

死区时间是变频器低频脉动转矩产生的主要原因，RNB3000 独特的软件死区补偿最大限度地保证低频低速条件下的平稳转矩特性。

#### ● 优秀的无速度传感器转速跟踪自启动

能够启动正在运转中的电机，保证用户设备平稳继续运行，RNB3000 能够自动识别转速实现平稳转速跟踪。

#### ● 自动节能运行

独特的软件功率因数调节，根据负载的变化，动态调节功率因数，节省更多的能源。

#### ● 电压波动抑制

动态自动电压控制 (AVC) 功能，确保输入电压波动  $\pm 20\%$  时，输出电压波动小于  $\pm 5\%$ 。

#### ● 完善的保护功能

具有过压、过流、欠压、IGBT 短路、反时限过载、负载短路、接地等保护设计。

#### ● 内置柔性 PWM 能耗制动

用户选择适当的制动电阻可方便实现能耗制动。

#### ● 友好的人机界面，灵活的输入输出接口

LCD 中英文显示，提供 8 路数字输入，2 路模拟输入，2 路模拟输出，3 路数字输出；八段用户可编程运行，电动电位器设定模式。

#### ● 智能温度检测

#### ● 智能风机管理

- ① 可根据变频器运行 / 停止命令控制风机起停；
- ② 用户可自行设定温度控制风机起停。

## ● 详细数据表

序号	规格型号	适配电机	额定电压	额定电流	计算总损耗
1	RNB3001G/3002P	1.5kW/2.2kW	380Vac	4.1A/5.6A	52W
2	RNB3002G/3003P	2.2kW/3kW		5.6A/7.2A	67W
3	RNB3003G/3004P	3kW/4kW		7.2A/10.0A	81W
4	RNB3004G/3005P	4kW/5.5kW		10.0A/13.0A	103W
5	RNB3005G/3007P	5.5kW/7.5kW		13.0A/16.0A	142W
6	RNB3007G/3011P	7.5kW/11kW		16.0A/24.0A	204W
7	RNB3011G/3015P	11kW/15kW		24.0A/32.0A	295W
8	RNB3015G/3018P	15kW/18.5kW		32.0A/37.5A	450W
9	RNB3018G/3022P	18.5kW/22kW		37.5A/44.0A	540W
10	RNB3022G/3030P	22kW/30kW		44A/61A	660W
11	RNB3030G/3037P	30kW/37kW		61A/73A	900W
12	RNB3037G/3045P	37kW/45kW		73A/90A	1100W
13	RNB3045G/3055P	45kW/55kW		90A/106A	1350W
14	RNB3055G/3075P	55kW/75kW		106A/147A	1650W
15	RNB3075G/3090P	75kW/90kW		147A/177A	2250W
16	RNB3090G/3110P	90kW/110kW		177A/212A	2700W
17	RNB3110G/3132P	110kW/132kW		212A/260A	3300W
18	RNB3132G/3160P	132kW/160kW		260A/315A	3960W
19	RNB3160G/3200P	160kW/200kW		315A/368A	4800W
20	RNB3200G/3250P	200kW/250kW		368A/480A	6000W
21	RNB3250G/3315P	250kW/315kW		480A/600A	7500W
22	RNB3315G/3355P	315kW/355kW		600A/650A	9450W
23	RNB3400	400kW		760A	12000W
24	RNB3500	500kW		972A	15000W

## ● 产品技术指标

项目	规范	
输入	电源	3相380Vac 50/60Hz
	输入电压范围	电压：±20%，电压失衡率：<3%；频率：±5%
输出	适配电机容量	1.1~250kW（恒转矩应用）；1.5~315kW（平方转矩应用）
	额定电流输出	3.2~480A（恒转矩应用）；4.0~600A（平方转矩应用）
	额定电压	3相380Vac 50/60Hz
	调频范围	0~600Hz
	设定分辨率	<ul style="list-style-type: none"> <li>模拟设定：最高频率设定值的0.4%</li> <li>数字设定：0.01Hz（100Hz以下）；0.1Hz（100Hz以上）</li> </ul>
	频率精度	<ul style="list-style-type: none"> <li>模拟设定：±0.2%（25±10℃）</li> <li>数字设定：±0.01%（-10~+50℃）</li> </ul>
	过电流承受量	额定输出电流的150%，1分钟

控制	控制方式	优化空间矢量SPWM
	转矩补偿	起动时自动转矩提升，达到150%以上
	转差补偿	补偿带负载时的速度降落，提高机械特性硬度
	瞬时停电再起动	瞬时停电后恢复供电时，在一定范围内变频器可自动再起动
	上下限频率	可设定上限频率和下限频率
	跳跃频率	跳跃频率可设定3组
	转速跟踪再起动	不使运转中的电动机停止，就能切换到变频方式中运转
	加减速积分类型	可选择线性，S1及S2曲线，满足多种不同用途的需要
	运行操作方式	<ul style="list-style-type: none"> <li>• 键盘操作：由键盘控制；端口操作；由数字输入端口和模拟输入端控制；</li> <li>• 通信：MODBUS、PROFIBUS通信协议</li> </ul>
	停车方式	可选择自由停车，减速停车及减速加直流制动停车
	低噪音运行控制	调制频率可由1KHz~6KHz连续修改以降低运行控制
	PID闭环控制	可适用于流量，压力，温度等多种不同的闭环控制系统
	显示	频率设定
运行状态输出信号		<ul style="list-style-type: none"> <li>• 继电器输出：可选择表示运行，故障，监视等运行状态。</li> <li>• 模拟量输出：可选择表示频率，电流，电压，转速等运行参数。</li> </ul>
运行/停止时		显示频率，电流等
保护	设定时	显示设定的菜单号或设定的参数值
	功能操作时	显示正在操作的功能信息提示信息
	报警，故障时	各种报警指示，故障代码显示
	过载保护	监测变频器的输出负载电流，保护变频器
	过压保护	监测直流母线的过电压，保护变频器
	浪涌电压保护	输入电源侧线间或对地有浪涌电压时，保护变频器
	欠电压保护	监测直流母线的电压降落，当电压低于n608设定电平时，保护变频器
	过热保护	监测散热器的温升，保护变频器
	短路保护	变频器输出侧短路或过电流时，保护变频器
环境	对地短路保护	变频器输出侧对地短路时，保护变频器
	电动机过热保护	由变频器电子热继电器对电动机进行过载保护
	过电流保护	100~150%（可调）
	接地保护	大于80%I <sub>e</sub> 停机
	使用场所	<ul style="list-style-type: none"> <li>• 室内，海拔低于1000米，无腐蚀性气体，易燃性气体，无灰尘，油雾和水滴等，防止阳光直射，无强磁场干扰</li> </ul>
使用温度	-10°C~40°C	
使用湿度	5~95%RH（不结霜）	
振动	≤0.5g	
保存温度	-25°C~+65°C	

## ● 接点功能

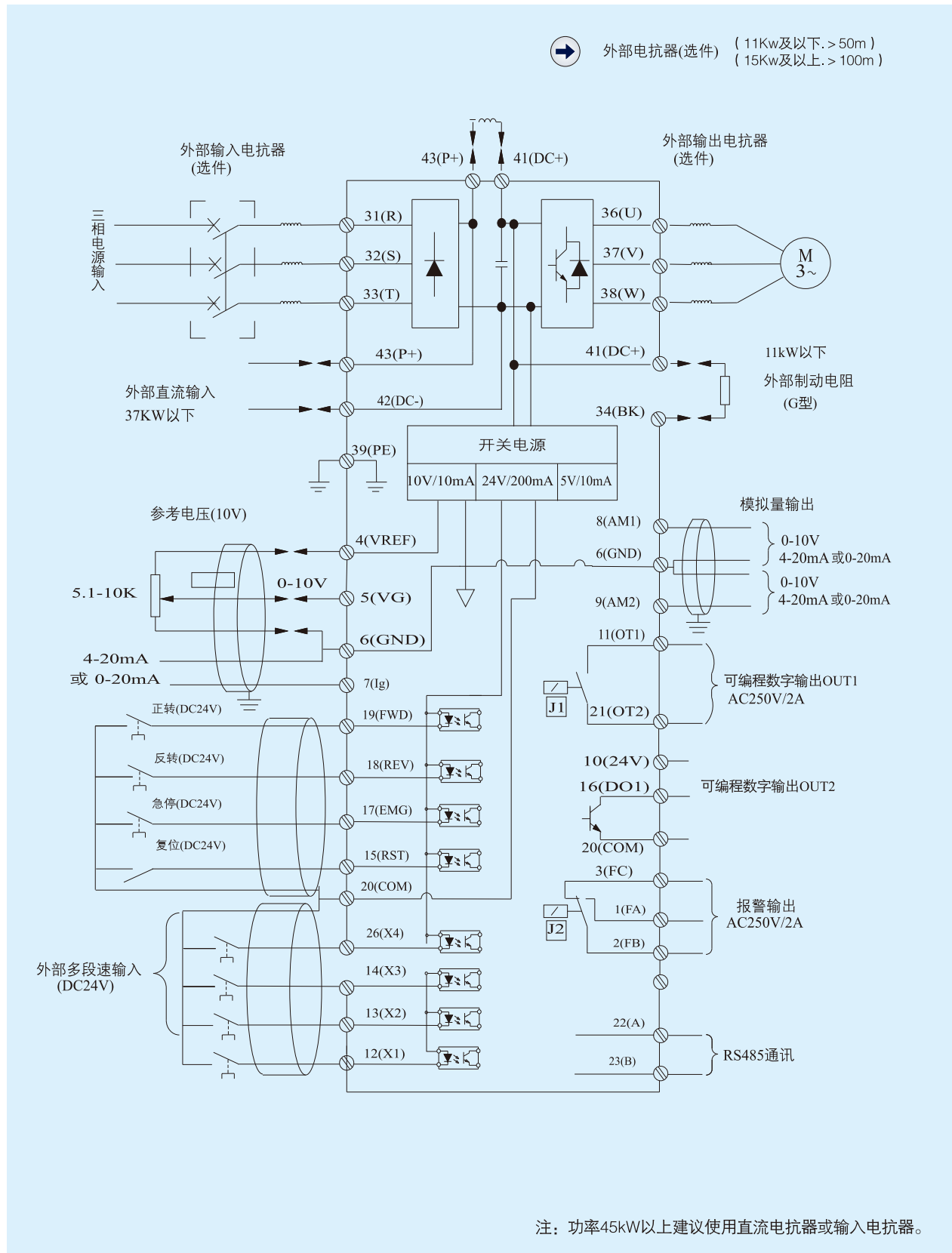
### 控制端子功能描述

端子	编号	接点名称	说明
4	VRBF	电势器用电源	频率设定电势器(5-10k)用电源(+10VDC)
5	VG	频率设定电源输入	(1)按外部模拟输入电压命令值设定频率0-10V/0-100%分辨率10bit输入精度1% (2)输入PID控制的反馈信号(输入电阻20K)
7	Ig	频率设定电流输入	(1)外接输入电流设定频率4-20mA(或0-20mA) 对应0-100% (2)输入PID控制的反馈信号(输入电阻250欧)分辨率10bit输入精度1%
6	GND	数字/模拟信号公共端	模拟输入/输出信号的公共端子
12 13 14 26	X1 X2 X3 X4	外部多功能端	(1)12、13、14与20相短接的组合构成外部8段设定频率 (2)X1、X2点动电势器 (3)扩展功能(详见后面说明)
15	RST	复位	15与20短接可复位变频器
17	EMG	急停	17与20短接,电动机立即自由停车,电平24VDC
18	REV	反转	REV-COM闭合(ON),反转运行,断开(OFF),减速停止
19	FWD	正转	FWD-COM闭合(ON),正转运行,断开(OFF),减速停止
20	COM	控制信号公共端	
10	24V	控制信号电源	可提供外部电源(24VDC, 电流 < 200mA)
8	AM1	模拟输出	可对外输出电流、电压、频率等信号(GND为公共端)端子输出0-10V电平
9	AM2		可对外输出电流、电压、频率等信号(GND为公共端)端子输出4-20mA(或0-20mA)信号
11 21	OT1 OT2	可编程数字输出OUT1	可对外输出启动/停止、达到给定频率(开环)、超过预定频率、低于预定频率等信号 继电器输出接点,接点容量: AC 250V 2A
16	D01	可编程数字输出OUT2	可对外输出启动/停止、达到给定频率(开环)、超过预定频率、低于预定频率等信号(详见后面说明),集电极开路输出,电平24VDC, 电流 < 100mA, 耐压50V
22 23	A B	RS485信号输出	RS485通讯
1 2 3	FA FB FC	故障继电器输出	变频器由于过流、过压、欠压、过热、过载、短路等报警停机时,故障继电器输出接点(1、2、3)输出报警信号。产生报警后,需手动复位 接点容量: AC250V 2A

## ● 系统控制功能

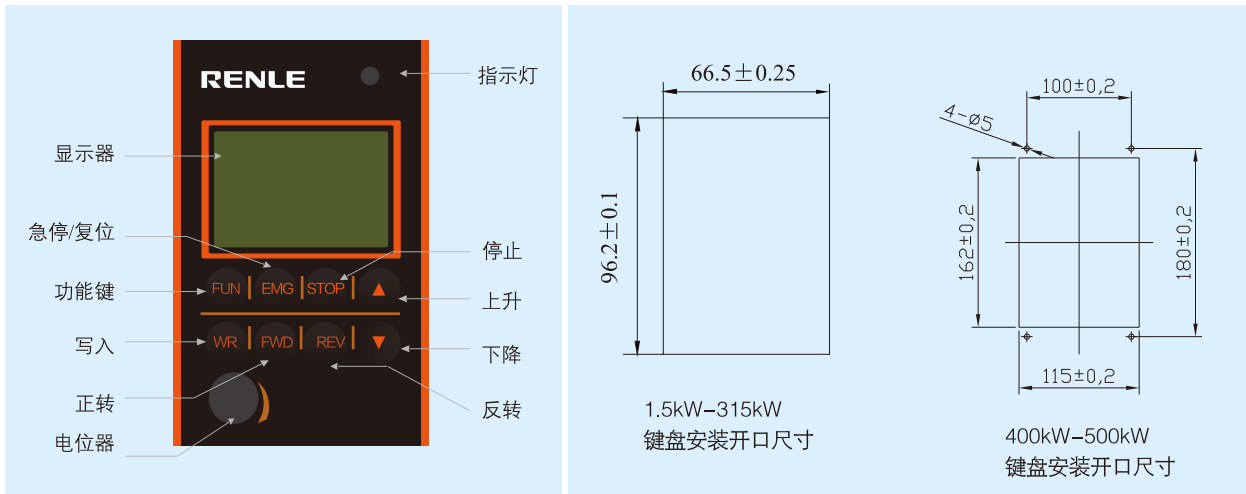
输入控制		输出控制	
模拟输入:		模拟输出: 共两路(可编程输出)(见功能表)	
电压输入: (0-10V)	1路	0~10V输出	2路均可编程输出电压, 电流, 功率, 频率等
电流输入: 4~20mA或0~20mA	1路	4~20mA或0~20mA输出	
数字输入: 共8路		数字输出: 共3路	
正转1路、反转1路、急停1路、复位1路		故障输出继电器: 1路(见功能表)	
可编程点: 4路(见功能表)		可编程数字输出: 2路(见功能表)	

## ● 接线原理图





## ● 操作键盘



键盘面板中英文显示可选，有丰富的功能，诸如键盘面板运行 { 频率设定，运行 / 停止命令 }，功能代码数据确认和变更以及各种确认功能等；请充分理解各种功能的操作方法后操作。

指示灯：用于指示变频器状态。

- a. 绿灯闪烁：表示变频器正转；
- b. 红灯闪烁：表示变频器反转；
- c. 红绿灯交替闪烁：表示变频器故障；

显示器：LCD 液晶显示器用于显示频率、电机电流、直流电压、同步转速、温度等。显示因保护动作而停止时原因。显示程序定时时的各种功能代码和数据代码等。

- 停机命令键：用于常规停机或停止状态下主监视量显示切换；
- 数值增加键：用于搜索功能码或修改参数（持续按此键具有自动步距识别功能）；
- 数值减小键：用于搜索功能码或修改参数（持续按此键具有自动步距识别功能）；
- 急停 / 复位键：用于自由停机或故障复位；
- 功能键：用于功能码与功能参数的窗口转化，每按一次切换一次；
- 写入键：用于确认（储存）参数或运行中主监视量显示切换。



### 注意事项：

当采用接触器控制变频器或采用变频器的输出继电器控制接触器时，应在交流接触器的线圈上接 R-C 阻尼回路，直流接触器加续流二极管。

#### ⚠ 注意

● 必须确认变频器的输入电源相数，额定输入电压应和交流电源的相数、电压值相符。变频器仅需三相交流供电。电源零线不得以任何形式接入变频器。

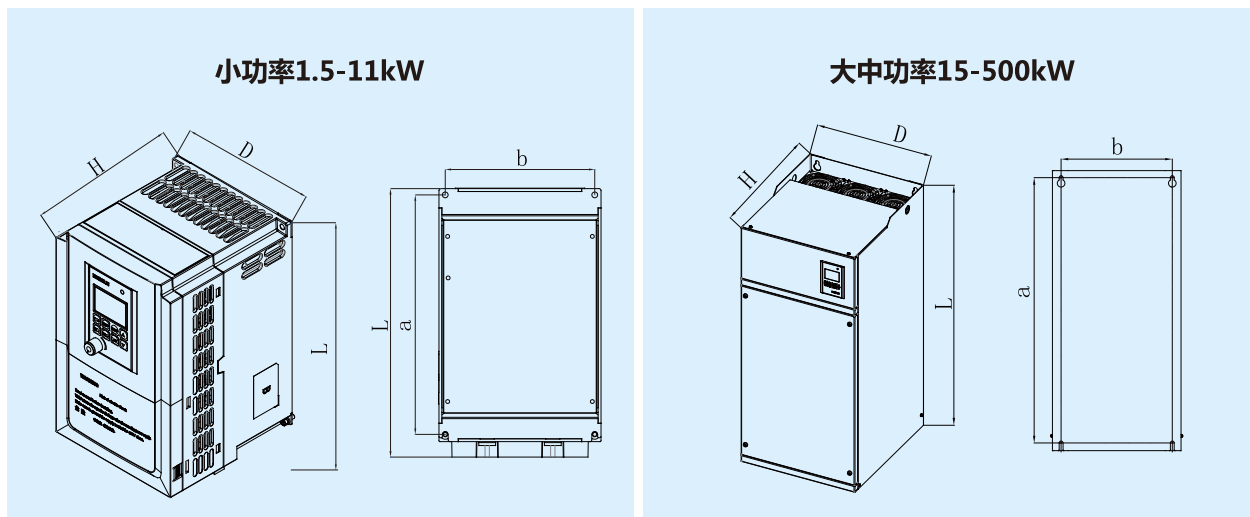
#### ⚠ 注意

- 必须连接底线。
- 配线作业应由有资格的专业人员进行。
- 必须断开电源 10 分钟以上，才能对变频器进行维护检查。否则可能发生电击事故。
- 在变频器和电动机之间接有热继电器时，电动机即使配线长度小于 50 米，有时也有误动作，遇此情况时，应接入输出滤波器、输入电抗器与输出电抗器。

## ● 选配件说明

<b>输入电抗器 ( 选件 )</b>	<p>输入电抗器可抑制变频器电流的高次谐波, 改善变频器的输入功率因数, 防止浪涌冲击。在下列情况下建议使用输入交流电抗器:</p> <ol style="list-style-type: none"> <li>1. 三相电源不平衡率大于 3%。</li> <li>2. 在同一电源上接有晶闸管设备或带有开关控制的功率因数补偿装置。</li> <li>3. 功率 110kW 以上的变频器。</li> </ol>
<b>输出电抗器 ( 选件 )</b>	<p>输出电抗器的主要作用是补偿导线分布电容的影响, 能抑制变频器输出的谐波, 起动减少变频器噪声。在下列情况下必须使用输出电抗器:</p> <p>连接电机导线长度: 11kW 及以下, 大于 50 米; 15kW 及以上, 大于 100 米。</p>
<b>直流电抗器 ( 选件 )</b>	<p>作用: 改善功率因数, 功率 45kW 及以上建议使用直流电抗器。</p>

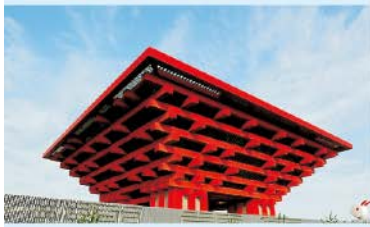
## ● 外形与安装尺寸



型号	外形尺寸			安装尺寸		安装螺丝
	长 (L)	宽 (D)	厚 (H)	a	b	
1.5-5.5kW	202	142	172	177	129	M5
7.5-11kW	278	168	183	248	155	M5
15-22 kW	508	242	245	480	180	M8
30-37 kW	580	242	245	560	180	M8
45-55 kW	680	307	288	660	240	M8
75-90 kW	709	370	295	692	260	M8
110-132 kW	800	370	430	760	320	M10
160-200 kW	930	468	405	900	380	M10
250-315 kW	1170	620	418	1140	520	M10
400-500 kW	1430	800	498	1398	680	M10

注: 以上产品型号规格的安装方式全部为挂式, 400kW~500kW可外配底座支架。

## 国家重点項目



- 三峡工程
- 北京奥林匹克水上公园
- 北京奥运会配套项目
- 北京五棵松体育馆
- 国务院机关事务管理局
- 中国中央电视台
- 首都国际机场
- 二炮导弹基地
- 中国空空导弹研究中心
- 中国人民解放军空军雷达基地
- “南水北调”
- 黄衢南高速公路
- “西电东送”
- “西气东输”
- 上海磁悬浮轨道交通车站
- 上海世博会配套项目
- 上海浦东机场
- 上海国际汽车博物馆
- 上海虹桥机场扩建工程
- 内蒙古呼和浩特白塔机场扩建工程航站楼
- 沈阳奥体中心
- 云南2409空军机场
- 青岛奥体中心
- 北京南郊机场
- 济南奥体中心
- 双流国际机场扩建工程
- 重庆袁家岗奥林匹克体育中心
- 新白云国际机场
- 武汉天河机场
- 上海地铁明珠三号线
- 重庆国际会议中心
- 山西万家寨引黄工程
- 青海小游山生态工程

## 国家重点项目



- 天津“八大片”供热工程
- 山东菏泽市引黄供水工程
- 上海国际航运中心洋山深水港工程
- 四川西昌卫星发射中心
- 广西龙滩水电工程
- 甘肃卫星发射中心
- 云南红河南沙水电站
- 大唐国际发电股份有限公司
- 贵州开磷化工
- 内蒙古神华集团有限责任公司
- 金山石化
- 上海宝钢集团
- 泰州石化
- 鞍山钢铁集团
- 吉林石化
- 武汉钢铁公司
- 广西柳化
- 中国首钢集团
- 广州石化
- 中国长城铝业公司
- 洛阳石化
- 广西平果铝业
- 岳阳石化
- 广西柳钢
- 南京石化
- 马鞍山钢铁
- 北京燕山石化
- 山西中阳钢厂
- 乌鲁木齐石化
- 大庆油田
- 锦西石化
- 胜利油田
- 独山子石化
- 辽河油田
- 北京金融街
- 塔里木油田
- 成都大熊猫生态园大熊猫博物馆
- 克拉玛依油田
- 青岛北海船厂
- 陕西长庆石油