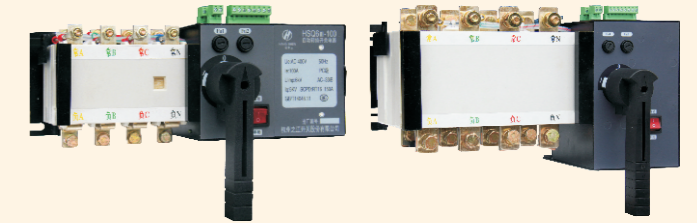


## HSQ6Ⅲ 系列自动转换开关电器



### 1、主要用途与适用范围

HSQ6Ⅲ系列自动转换开关电器（以下简称为装置）为PC级三段式自动转换开关电器，主要用于交流50Hz,额定电压400V,额定电流至1600A三相四线双路供电电网中，因一路电源发生异常而进行电源之间的切换，保证其供电的可靠性和安全性。

装置具有“常用电源”、“断开位置”和“备用电源”三个工作位置，具有较高的接通分段能力，既可满足带常规负载的转换，也可满足带高感抗或大电机负载转换，该装置工业、商业、高层和民用住宅等用电场所。

本装置符合标准GB/T14048.11-2008《低压开关设备和控制设备第6-1部分：多功能电器转换开关设备》。

### 2、产品说明

HSQ6Ⅲ系列自动转换开关电器是集开关与逻辑控制于一体，无需外加控制器，真正实现机电一体化的自动转换开关，具有电压检测、频率检测、通讯接口、电气、机械互锁等功能，可实现自动、电动远程、紧急手动控制。

操作是由逻辑控制板以各种逻辑命令来管理电机、变速箱的操作运行来实现，电机带开关弹簧储能，瞬时释放的加速机构，快速接通分断电路或进行电路转换，通过明显可见状态实现安全隔离，极大的提高了各项电气性能与机械性能。

HSQ6Ⅲ系列自动转换开关控制部分为金属外壳，开关部分采用玻璃纤维不饱和聚酯树脂制造外壳，有较强的介电性能，防护能力和可靠的操作安全性。

开关造型美观、新颖、简洁、体积小、功能全、是同类产品的最佳选择。

### 3、正常使用、安装和运输条件

●周围空气温度不超过+40℃，下线不超过-5℃，24h内平均温度值不超过+35℃。

●安装地点的海拔不超过2000m。

●大气的相对湿度在周围最高温度+40℃时不超过50%，在较低温度下可以有较高的相对湿度，最湿月的平均最大相对湿度不超过90%，同时该月的月平均最低温度不超过+25℃，并考虑温度变化发生在产品表面上的凝露。安装在无冲击振动及无雨雪侵袭的地方。

●电器级别PC级。

●电磁兼容设备发射等级：环境B。

●产品在运输过程中应轻搬轻放，不应倒放。

### 4、产品特点

●采用双列复合式触头、嵌入式机构、微电机预储能及微电子控制技术，基本实现零飞弧（无灭弧罩）。

●采用可靠的机械联锁和电气联锁，执行元件采用独立的负荷隔离开关，使用安全可靠。

●采用过零位技术，紧急情况下可强制置零（同时切断两路电源）、满足消防联动需要。

●执行负荷隔离开关切换采用单一电动机驱动，切换可靠平稳、无噪音、冲击力小。

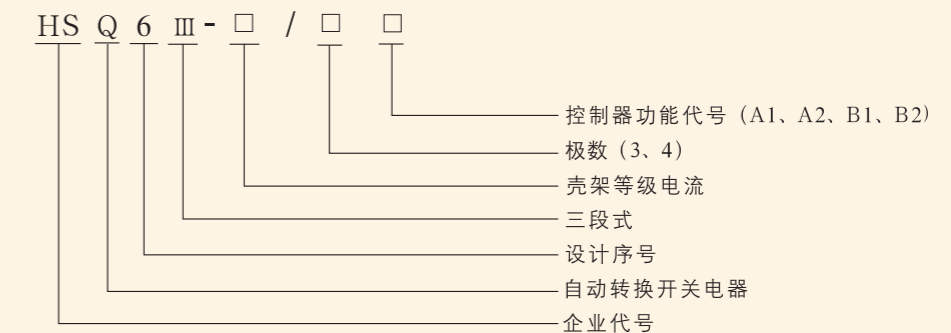
●操作器驱动电机只在执行负荷隔离开关切换瞬间通过电流，稳态工作无需提供工作电流，节能显著。

●执行负荷隔离开关带有机械联锁装置、保证常用、备用电源工作可靠互不干涉。

●具有明显通断位置指示，可清晰指示“常用”、“断开”、“备用”三位置。安全性能好，自动化程度高，可靠性高。产品具有零位状态。产品安装方便，控制回路采用接插式端子连接。

●操作功能分手动操作和自动控制操作。自动状态下禁止手动操作，如须手动操作必须转换开关按钮至手动位置。

### 5、型号与其含义



### 6、控制器功能代号

表1 A型、B型控制器功能分类 (100、160、250壳架)

项目	A型控制器		B型控制器	
	A1 (电网-电网)	A2 (电网-发电机)	B1 (电网-电网)	B2 (电网-发电机)
自动转换	自投自复、自投不自复 (互为备用)		自投自复、自投不自复 (互为备用)	
常用电源检测	常用电源三相检测			
备用电源检测	备用电源三相检测			
强制转换	强制常用、强制备用、强制断开			
手动转换	手动常用、手动备用、手动断开			
发电控制	--	发电机启停	--	发电机启停
负荷卸载	--	次要负荷卸载	--	次要负荷卸载
消防信号	DC24V消防信号使装置断开			
消防反馈	一组常开			
通信功能 <sup>注1</sup>	(可选配通信模块) 实现遥调、遥测、遥控、通信、RS485接口、Modbus-RTU协议、通信波特率为1200、2400、9600、19200、38400bps、			
位置指示	本地位置指示 (AC230输出, 用于常用备用电源分合指示)			
反馈信号	--	--	常用、备用欠压反馈(无源触点) 常用、备用位置反馈(无源触点) 常用、备用故障反馈(无源触点)	常用、备用欠压反馈(无源触点) 常用、备用位置反馈(无源触点) 常用、备用故障反馈(无源触点)
显示方式 <sup>注1</sup>	机械指示: 装置合分闸状态, 操作模式; (出厂整定、用户不能修改)、LCD: 装置合分闸状态、常、备用电源状态, 参数设定, 动作记录等; (分体显示)			
欠压检测	根据欠压整定值检测任意相的欠压状态			
过压检测	根据过压整定值检测任意相的过压状态			
失压(断相)检测	根据失压整定值检测任意相的失压状态			
参数整定 <sup>注1</sup> (分体显示具有该功能)	欠压整定 (U1=164V) <sup>注2</sup> 过压整定 (U2=264V) <sup>注2</sup> 失压 (<69V) <sup>注2</sup> 转换延时 (t1=2s) <sup>注2</sup> 返回延时 (t2=2s) <sup>注2</sup> 油机启动延时 (t3=5s) <sup>注2</sup> 、油机停机延时 (t4=60s) <sup>注2</sup>			

注1: 该功能为选配功能, 若要选配, 需另外说明。 注2: 默认出厂整定值, 只有配分体显示模块时可以整定。

表2 A型控制器功能分类 (630、1600壳架)

项目	A1(电网-电网)	A2(电网-发电机)
自动转换	自投自复	
常用电源检测	常用电源三相检测	
备用电源检测	备用单相电源检测	
强制转换	强制常用	
	强制备用	
	强制断开	
手动转换	手动常用	
	手动备用	
	手动断开	
机械挂锁	机械挂锁 (仅用于“O”位置)	
发电启停控制	发电机启停信号 (无源触点输出)	
消防信号	DC24V消防信号使装置断开	
位置指示	本地位置指示 (AC230输出, 用于常用备用电源分合指示)	
欠压检测	监控常用及备用电源欠压	
过压检测	无	
失压(断相)检测	监控常用及备用电源失压 (断相)	

注: 目前630-1600壳架只提供A型控制器

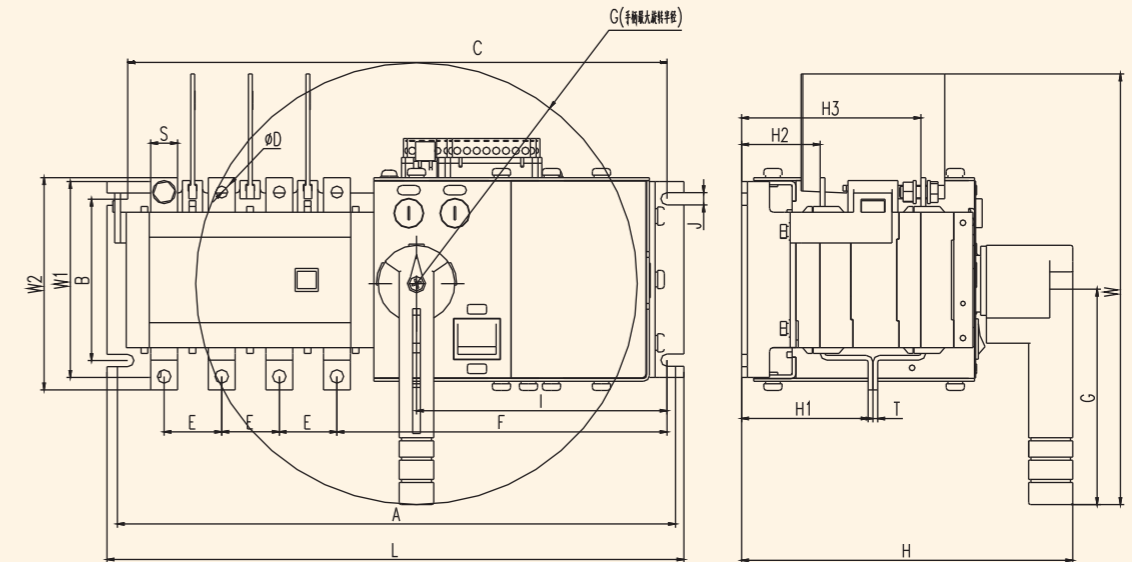
### 7、主要技术性能参数

壳架代号	100	160	250	630	1600	
额定工作电流Ie (A)	25, 32, 40, 50, 63, 80, 100	100, 125, 140, 160	160, 200, 225, 250	250, 315, 350, 400, 500, 630	800, 1000, 1250, 1600	
额定工作电压Ue(V)	400 / 50Hz					
额定绝缘电压Ui(V)	690			690		
额定冲击耐受电压Uimp(kV)	6			6		
极数	3, 4					
使用类别	AC-33iB					
额定限制短路电流Iq(kA)	50kA	50kA	50kA	50kA	50kA	
短路保护电器的型号规格 (SCPD)	RT20-100A	RT20-160A	RT20-160A	NGT3-630A	STF5-1600A	
转换动作时间(s)	3	1.5	1.5	1.5	2.5	
额定控制电源电压Us(V)	230 / 50Hz					
操作循环次数	不通电	8500	7000	7000	4000	3000
	通电流	1500	1000	1000	1000	1000
	总计	10000	8000	8000	5000	4000

注: 目前只提供250及以下壳架。

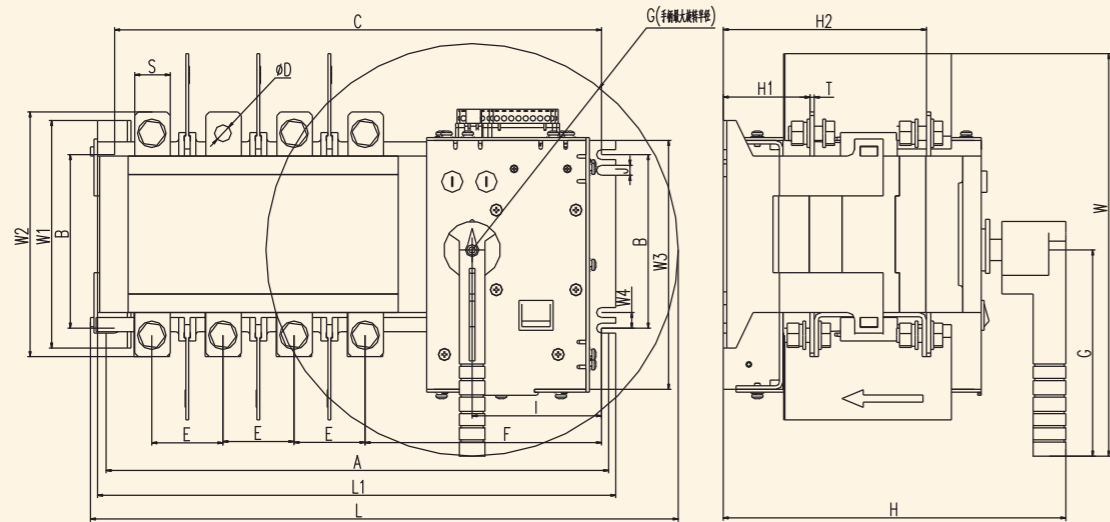
### 8、外形与安装尺寸

#### 8.1、HSQ6Ⅲ-100自动转换开关安装尺寸图



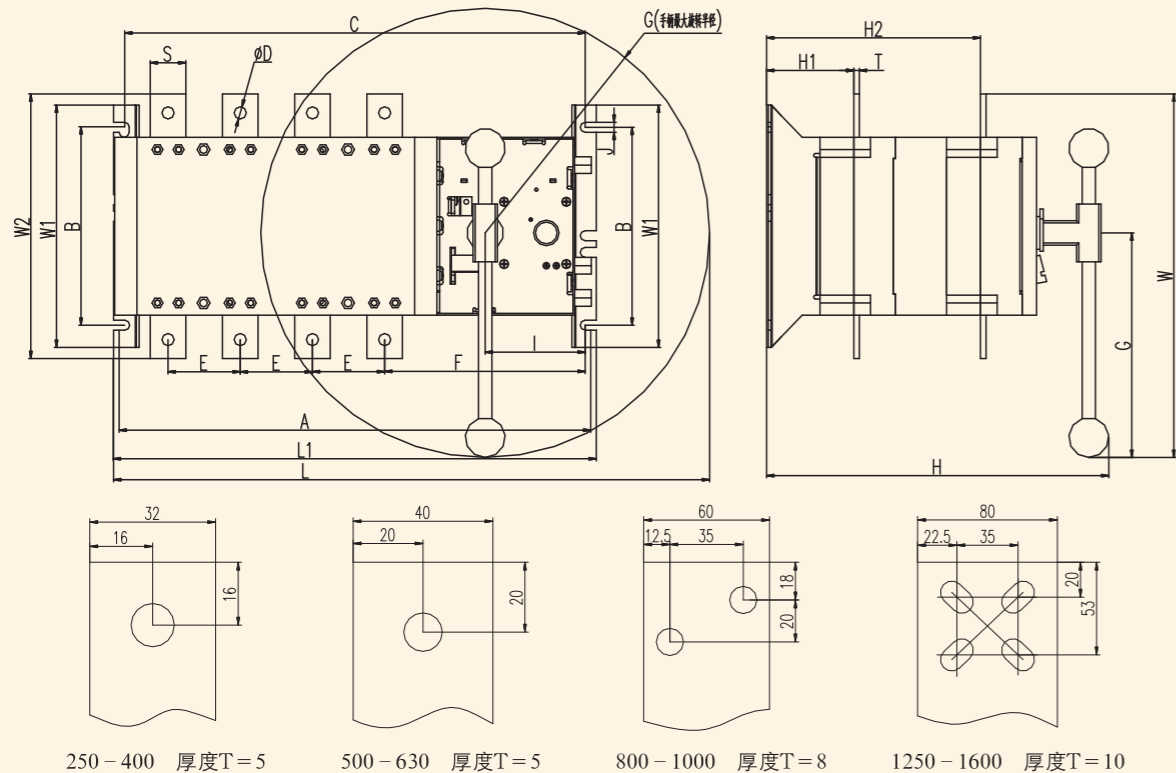
规格	外形尺寸			安装尺寸			其他尺寸												
I <sub>n</sub>	L	W	H	A	B	D	W1	W2	H1	H2	H3	C	E	F	G	I	J	S	T
100A/3	290	225	173	281	84	6	102	110	66	41	93	271	30	172	115	131	6.5	14	2.5
100A/4	300	225	173	291	84	6	102	110	66	41	93	281	30	172	115	131	6.5	14	2.5

## 8.2、HSQ6Ⅲ-160-250自动转换开关安装尺寸图



规格	外形尺寸			安装尺寸			其他尺寸														
In	L	W	H	A	B	D	L1	W1	W2	W3	W4	H1	H2	C	E	F	G	I	J	S	T
160A / 3	323	258	218	258	100	9	268	125	135	160	11	54	125	248	36	150	145	90	6.5	20	3
160A / 4	353	258	218	288	100	9	298	125	135	160	11	54	125	278	36	154	145	90	6.5	20	3
250A / 3	364	283	241	304	122	11	315	160	172	175	11	61	143	293	50	160	145	91	7	25	3
250A / 4	414	283	241	354	122	11	365	160	172	175	11	61	143	343	50	167	145	91	7	25	3

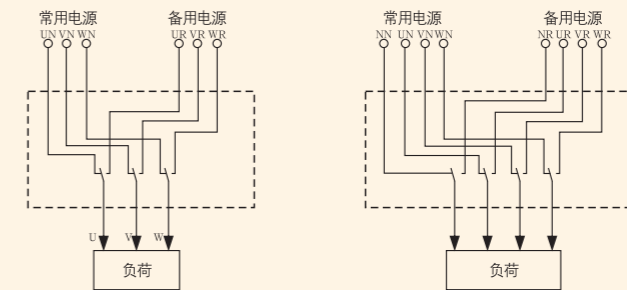
## 8.3、HSQ6Ⅲ-400-1600自动转换开关安装尺寸图



规格	外形尺寸			安装尺寸			其他尺寸												
In	L	W	H	A	B	D	L1	W1	W2	H1	H2	C	E	F	G	I	J	S	
630A / 3	471	327	308	360	178	11	370	218	38	79	193	350	65	181	202	90	9	40	
630A / 4	536	327	308	425	178	11	435	218	238	79	193	415	65	181	202	90	9	40	
1600A / 3	816	576	380	500	219	13	512	250	338	104	250	487	120	188	400	83	11	80	
1600A / 4	936	576	380	620	219	13	632	250	338	104	250	607	120	188	400	83	11	80	

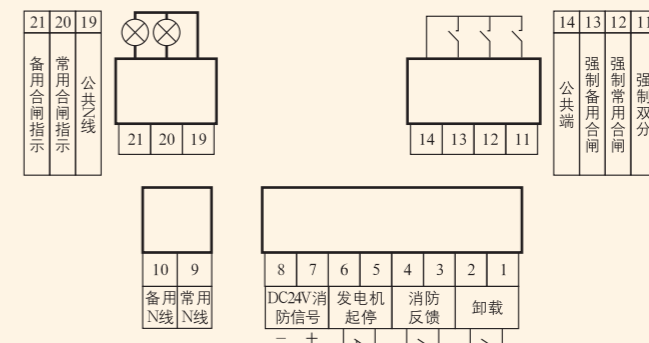
## 9、电气接线图

### 9.1、主回路接线图



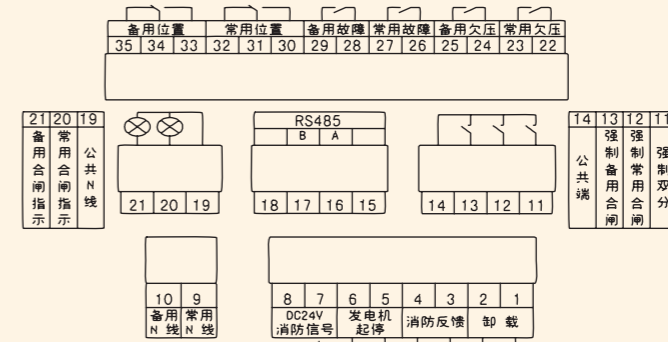
### 9.2、二次回路接线图

#### 9.2.1 HSQ6Ⅲ-100、160、250壳架A型控制器接线端子



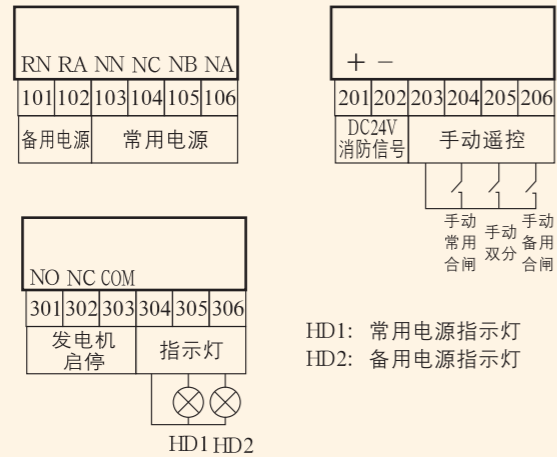
注1：发电机起停、卸载信号只在电网-发电机型时出现，电网-电网型号无此功能。  
注2：当为三级开关时接线端9、10有效，四级开关时无需接入。

#### 9.2.2 HSQ6Ⅲ-100、160、250壳架B型控制器接线端子



注1：发电机起停、卸载信号只在电网-发电机型时出现，电网-电网型号无此功能。  
注2：当为三级开关时接线端9、10有效，四级开关时无需接入。  
注3：RS485通信功能为附加功能，非B型控制器标配功能。

### 9.2.3 HSQ6Ⅲ - 630、1600壳架A型控制器接线端子



注1:使用时采样端子接线NA, NB, NC, NN到常用电源母排A, B, C, N端, RA, RN接到备用电源母排A, N端。  
 注2:当常用电源故障时, 302号端子NC, 303号端子COM导通启动发电机。

## 10、订货须知

### HSQ6Ⅲ (三位置PC级) 产品订货规范

订货单位	订货数量	订货日期	
极数	<input type="checkbox"/> 3极 <input type="checkbox"/> 4极	备注	
壳架等级	额定电流		
HSQ6Ⅲ - 100	<input type="checkbox"/> 25A <input type="checkbox"/> 32A <input type="checkbox"/> 40A <input type="checkbox"/> 50A <input type="checkbox"/> 63A <input type="checkbox"/> 80A <input type="checkbox"/> 100A		
HSQ6Ⅲ - 160	<input type="checkbox"/> 100A <input type="checkbox"/> 125A <input type="checkbox"/> 140A <input type="checkbox"/> 160A		
HSQ6Ⅲ - 250	<input type="checkbox"/> 160A <input type="checkbox"/> 200A <input type="checkbox"/> 225A <input type="checkbox"/> 250A		
HSQ6Ⅲ - 630	<input type="checkbox"/> 250A <input type="checkbox"/> 315A <input type="checkbox"/> 350A <input type="checkbox"/> 400A <input type="checkbox"/> 500A <input type="checkbox"/> 630A		
HSQ6Ⅲ - 1600	<input type="checkbox"/> 800A <input type="checkbox"/> 1000A <input type="checkbox"/> 1250A <input type="checkbox"/> 1600A		
控制器	控制器类型	可选功能	控制器通信功能为RS485通信模式, 遵循MODBUS通信协议 (630、1600A暂无此功能)
	<input type="checkbox"/> 电网-电网 (A1型)	<input type="checkbox"/> 通信功能	
	<input type="checkbox"/> 电网-发电机 (A2型)		
	<input type="checkbox"/> 电网-电网 (B1型)		
<input type="checkbox"/> 电网-发电机 (B2型)			