

## 目录

- RMV1-2 RMV1简介
- RMV1-4 基本技术参数
- RMV1-5 外形及安装尺寸
- RMV1-12 断路器内部电路图
- RMV1-14 订货须知



RMV1

RMV2

RMM1

RMM1L

RMM2/RMM2L

RMM3

RMC1

RMC2

RMV51

RMV1

RMW1

RMW2

RMM1

RMM1L

RMM2/RMM2L

RMM3

RMC1

RMC2

RMVS1

RMV1

### 概述

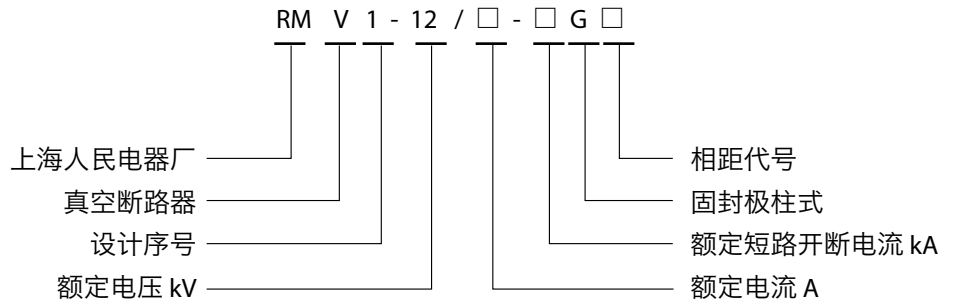
上联牌RMV1系列真空断路器是户内高压开关设备，它符合GB1984《高压交流断路器》、DL/T403《12~40.5kV高压真空断路器订货技术条件》、JB/T 3855《高压交流真空断路器》等标准的规定。

该产品适用于额定电压12kV，频率为50Hz、额定电流5000A及以下的户内高压真空断路器（以下简称断路器），用于投切各种不同性质的负荷及频繁操作的场合，可供工矿、企业、发电厂及变电站电气设施的保护和控制之用。该产品还适于重合闸操作并有极高的操作可靠性与使用寿命。

该产品可在工作电流范围内进行频繁的操作或多次开断短路电流；机械寿命可高达20,000次，满容量短路电流开断次数可达50次。

它在开关柜内的安装形式既可以是固定式，也可以是手车式。

### 型号及含义



- 注：1) G表示固封极柱式；当缺省时为非固封极柱式。  
 2) 相距代号缺省时为150mm相距；M表示210mm相距；L表示275mm相距；H表示侧装机构。  
 3) RMV1为该系列断路器企业代号，同时还有西高所行业型号相对应，其中非固封式对应型号ZN73A，固封式对应型号ZN73D，侧装非固封式对应型号ZN73M，侧装固封式对应型号ZN73N。

### 正常使用条件

- 环境温度：**最高温度+40°C；最低温度-15°C。
  - 相对湿度：**最大日平均相对湿度95%；最大月平均相对湿度90%。
  - 海拔高度：**最高1000m。
- 周围空气没有明显地受到尘埃、烟雾、腐蚀性和可燃性气体、蒸汽和盐雾的污染。

### 产品特点

- 按GB1984最新国家标准通过了国家高压电器质量监督检测中心全部型式试验。
- 基本短路电流开断次数达274次。
- 在预期的短路电流开断次数期间，不需维修（E2级）。
- 在容性电流开断过程中具有非常低的重击穿概率（C2级）。
- 可进行免维护频繁操作，机械寿命不低于20,000次（25/31.5kA，M2级）。
- 在保证脱扣的前提下，间接式过流脱扣线圈阻抗为2.5Ω（动铁芯在初始非吸合位置），与去分流式过流保护线路相匹配。
- RMV1真空断路器使用了模块化机械操动机构，拆装方便，便于维护，特性参数稳定。

## 结构性能特点

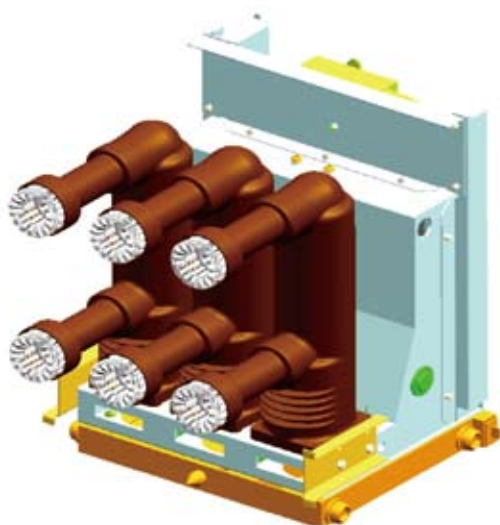
- 断路器为整体式结构，其灭弧室部分与操动机构连成一体。
- 断路器主体部分导电回路设置在用绝缘材料制成的绝缘筒内，或采用一体式的固封极柱，保护真空灭弧室免受外界环境和机械的损害。
- 成熟的弹簧操动机构性能稳定、操作可靠。
- 具有可靠的连锁装置，可以有效地防止各种误操作。
- 采用手动操作或电动操作。
- 安装方式可选择固定式或手车式。

## 操动机构储能电机的技术数据

额定电压V	消耗功率W	储能时间s
DC110 或 DC220	90	≤15

## 脱扣器与电磁铁的技术数据

名称	功率W/VA
分闸脱扣器 TQ	200
合闸电磁铁 HQ	200
闭锁电磁铁 Y1	2.7
间接式过流脱扣器 Y7~Y9	35~50



RMV1

RMV2

RMM1

RMM1L

RMM2/RMM2L

RMM3

RMC1

RMC2

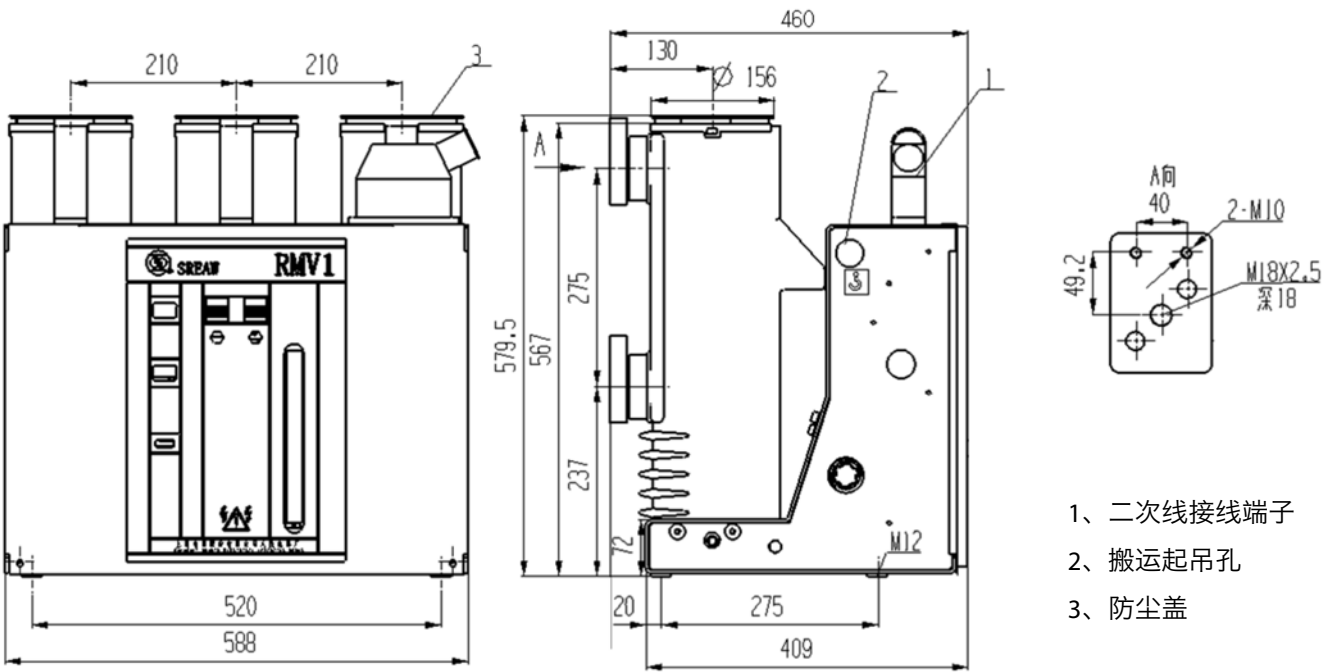
RMVS1

RMV1

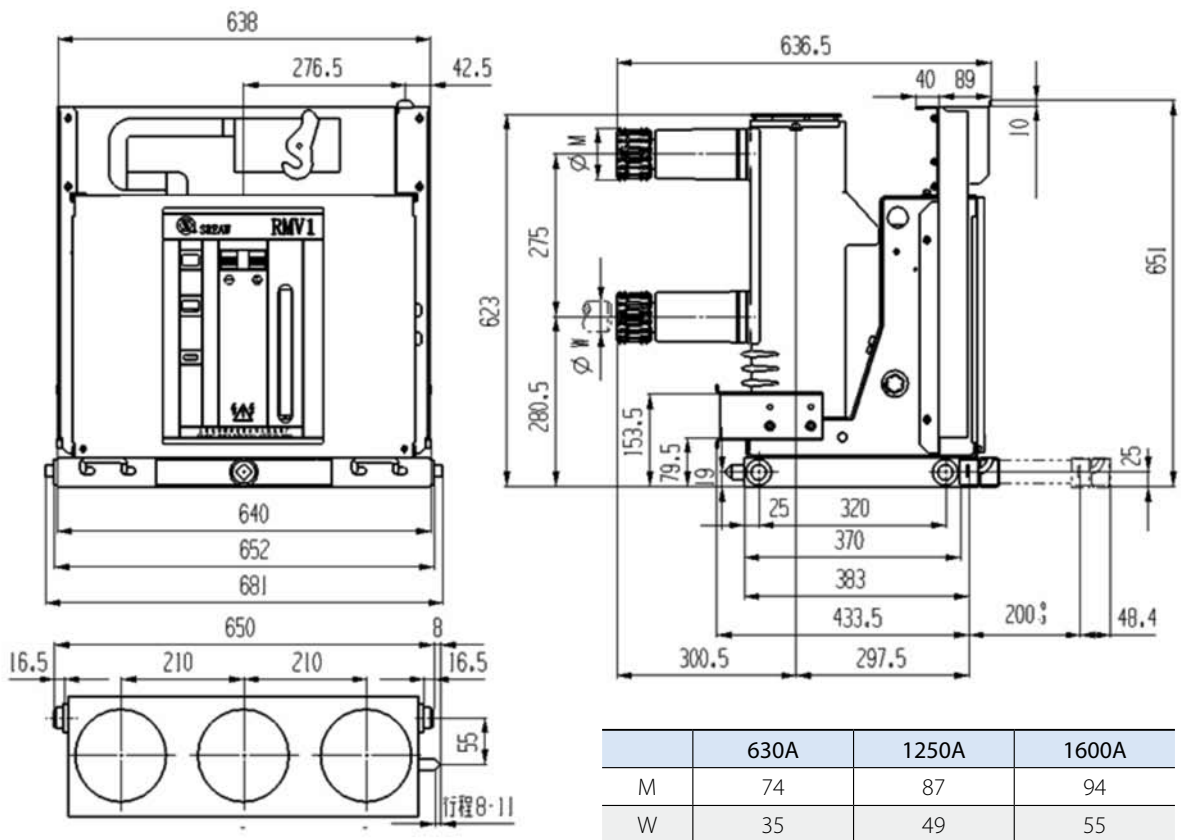
项目		单位	数值			
RMM1	额定电压	kV	12			
	额定绝缘水平		1min工频耐压	42 ( 断口48 )		
			雷电冲击耐受电压(峰值)	75 ( 断口85 )		
RMM2	额定频率	Hz	50			
RMM1	额定电流	A	630,1250	630,1250, 1600,2000, 2500,3150	1600, 2000,2500, 3150,4000	4000,5000
	额定短路开断电流	kA	25	31.5	40	50
	额定峰值耐受电流 (峰值)		63	80	100	125
	额定短路关合电流 (峰值)		63	80	100	125
额定短时耐受电流	25		31.5	40	50	
RMM1L	额定短路持续时间	s	4			
RMM2/RMM2L	额定单个/背对背电容器组开断电流	A	630/400 ( 40~50kA为800/400 )			
	额定电容器组关合涌流 (峰值)	kA	20 ( 频率4250Hz )			
	额定开合电缆充电电流	A	25			
RMM3	额定操作顺序	自动重合闸 (25~31.5kA)	分-0.3s-合分-180s-合分			
		非自动重合闸 (40~50kA)	分-180s-合分-180s-合分			
RMM1	操作机构额定操作电压	V	AC: 110,220; DC: 110,220			
RMM2/RMM2L	合闸时间	ms	30~70			
	分闸时间		20~50			
	燃弧时间		≤15			
RMM3	触头合闸弹跳时间	额定电流 < 2000A	≤2			
		额定电流 ≥ 2000A	≤3			
RMM1	三相合分闸不同期性		≤2			
RMM2	机械寿命的分类		M2级20,000次 ( 40~50kA为M1级10,000次 )			
RMC1	电寿命的分类		E2级			
RMC2	开合容性电流能力的分类		C2级			
RMC2	相间中心距离※	额定电流 < 2000A	150 ± 0.5 / 210 ± 0.5			
		额定电流 ≥ 2000A	275 ± 0.5			
	动、静触头允许磨损累计厚度	mm	3			
	触头开距 (固封极柱式)		11 ± 1 ( 9 ± 1 )			
RMC1	超行程 (固封极柱式)		3 ± 0.5 ( 4 ± 1 )			
RMS1	平均合闸速度	m/s	0.4~0.8			
	平均分闸速度		0.8~1.4			
RMS1	回路电阻	μΩ	630A	≤50		
			1250A	≤45		
			1600~2000A	≤35		
			2500~3150A	≤25		
			4000~5000A	≤18		

注※：当额定电流为1600A、开断电流为31.5kA时,相距为210或275可选；  
 当额定电流为1600A、开断电流为40kA时,相距为275；  
 当额定电流为1250A以下，开断电流为31.5kA以下。相距为150或210可选。

固定式630A、1250A， 20-25kA； 630A、1250A、1600A， 31.5kA

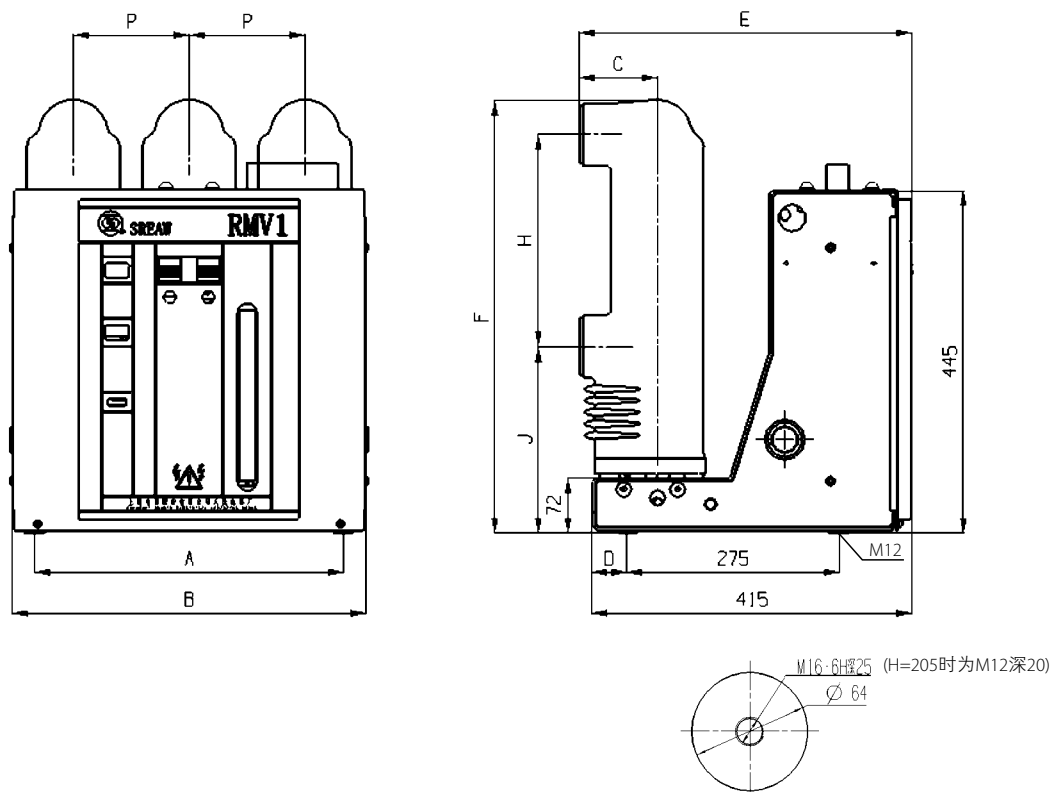


手车式 630A、1250A、20~25kA； 630A、1250A、1600A、31.5kA



固封极柱式断路器的安装尺寸

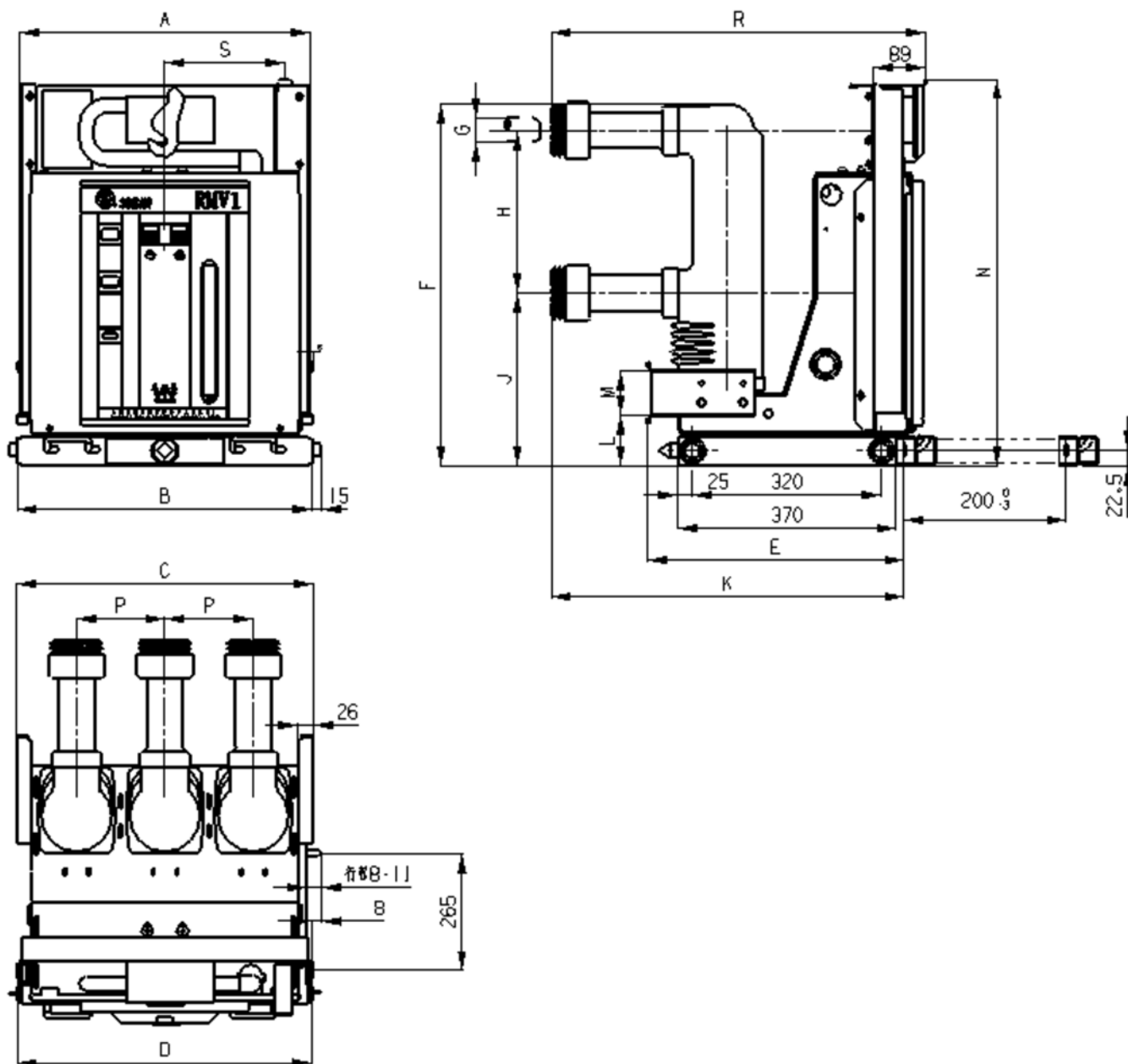
固定式 630、1250A、20~31.5kA； 1600A、31.5kA



配柜宽度	额定电流 (A)	额定短路开断电流 (kA)	P	H	A	B	C	D	E	F	J
650	630	20-25	150	205	400	458	110	45	440	474	217
650	1250	20-25	150	205	400	458	110	45	440	474	217
650	630	20-25	150	275	400	458	101.5	45	432	557	237
650	1250	20-25	150	275	400	458	101.5	45	432	557	237
800	630	20-31.5	210	275	520	588	101.5	20	432	557	237
800	1250	20-31.5	210	275	520	588	101.5	20	432	557	237
800	1600	20-31.5	210	275	520	588	101.5	20	432	557	237

固封极柱式断路器的安装尺寸

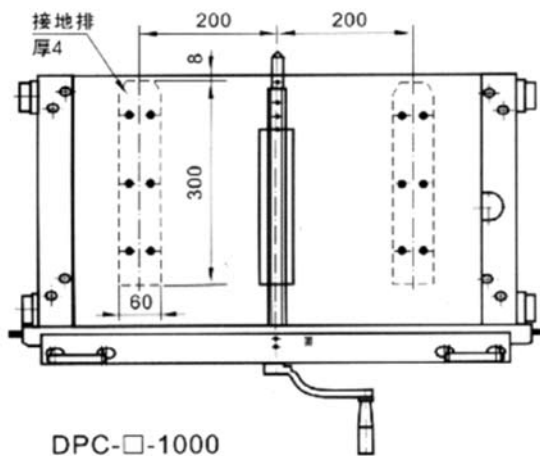
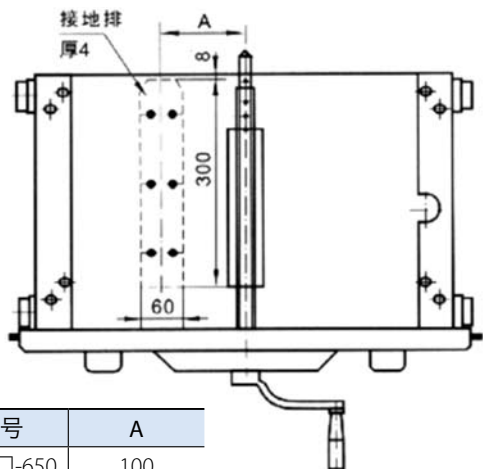
手车式630、1250A、20~31.5kA；1600A、31.5kA



配柜宽度	额定电流 (A)	额定短路开断电流 (kA)	P	H	A	B	C	D	E	F	G	J	K	L	M	N	R	S
650	630	20-25	150	205	492	502	504	500	433	520	Φ35	260	598	80	74	649	637	202
650	1250	20-25	150	205	492	502	504	500	433	520	Φ49	260	598	80	74	649	637	202
650	630	20-25	150	275	492	502	504	500	433	600	Φ35	280	598	80	74	649	637	202
650	1250	20-25	150	275	492	502	504	500	433	600	Φ49	280	598	80	74	649	637	202
800	630	20-31.5	210	275	638	652	640	650	433	600	Φ35	280	598	80	74	649	637	277
800	1250	20-31.5	210	275	638	652	640	650	433	600	Φ49	280	598	80	74	649	637	277
800	1600	20-31.5	210	275	638	652	640	650	433	600	Φ55	280	598	80	74	649	637	277

底盘车的接地方式

(1) 接地排

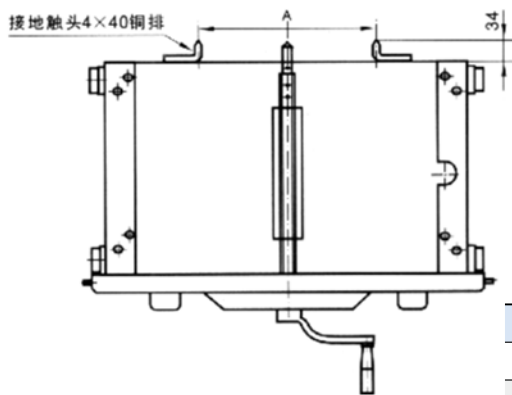


型号	A
DPC-□-650	100
DPC-□-800	160

DPC-□-1000

接地排安装尺寸图

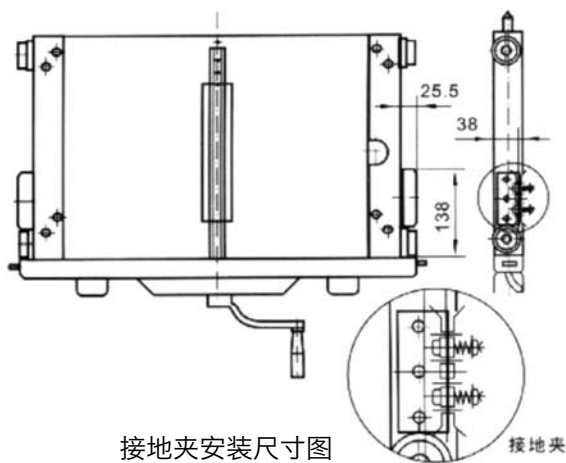
(2) 接地触头



接地触头安装尺寸图

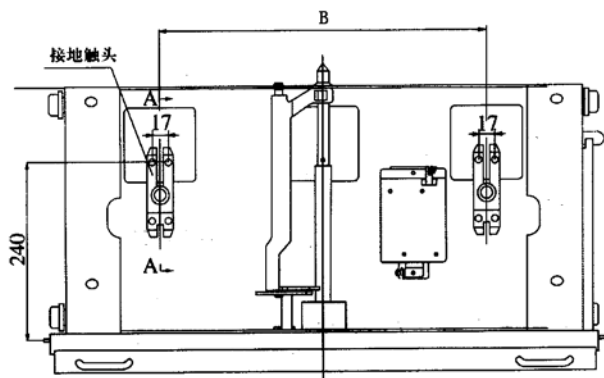
型号	A
DPC-□-650	180
DPC-□-800	296
DPC-□-1000	496

(3) 接地夹

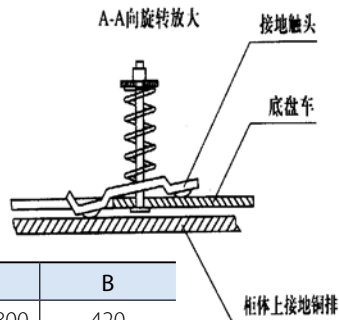


接地夹安装尺寸图

(4) 接地触头 (静压式)



接地触头安装尺寸图

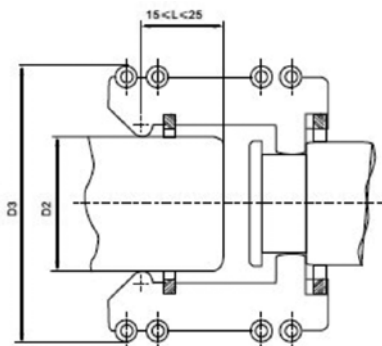


型号	B
DPC-□-800	420
DPC-□-1000	496



与开关柜配合的梅花触头的参数

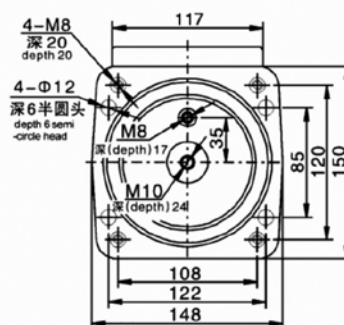
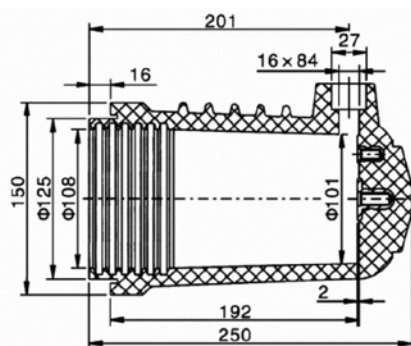
梅花触头的参数 (单位mm)



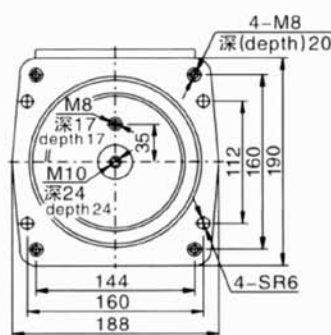
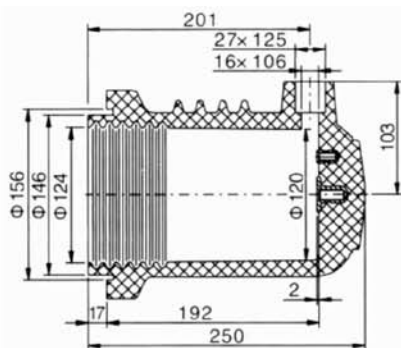
额定电流 (A)	630	1250	1600
静触头闭合圆直径D2	Ø35	Ø49	Ø55
最大外圆直径D3	Ø74	Ø87	Ø94

断路器于650mm/800mm/1000mm宽柜体配合, 触头盒的推荐尺寸如下

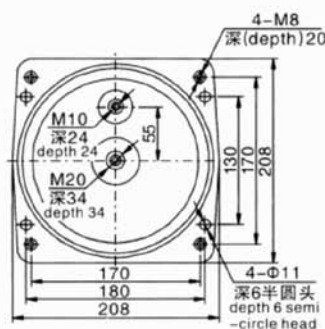
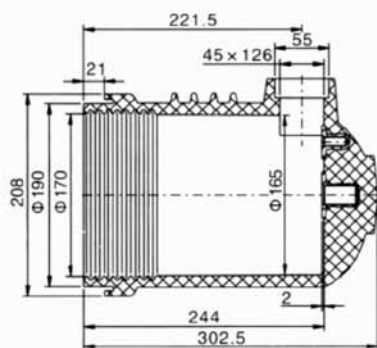
柜宽 (mm)	650	800	
断路器额定电流 (A)	630-1250	630-1250	1600
推荐用触头盒	CTH1-12	CTH5-12	CTH4-12



CTH1-12

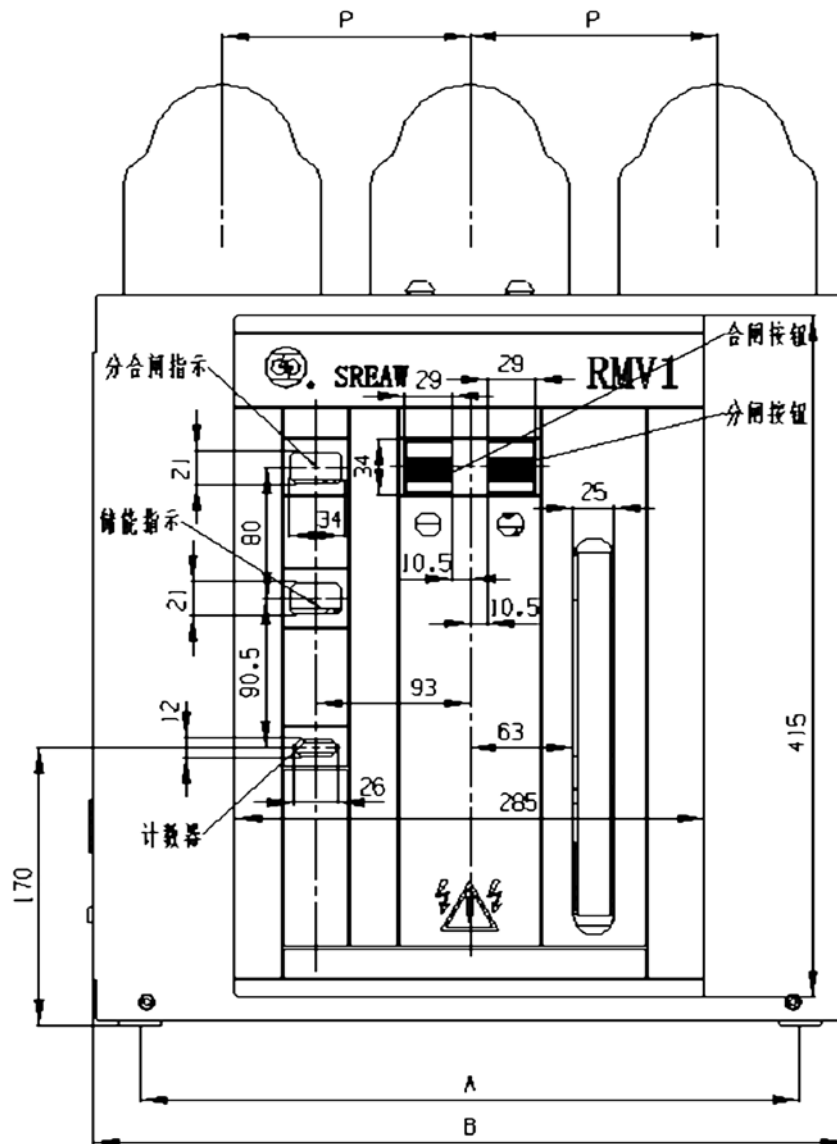


CTH5-12



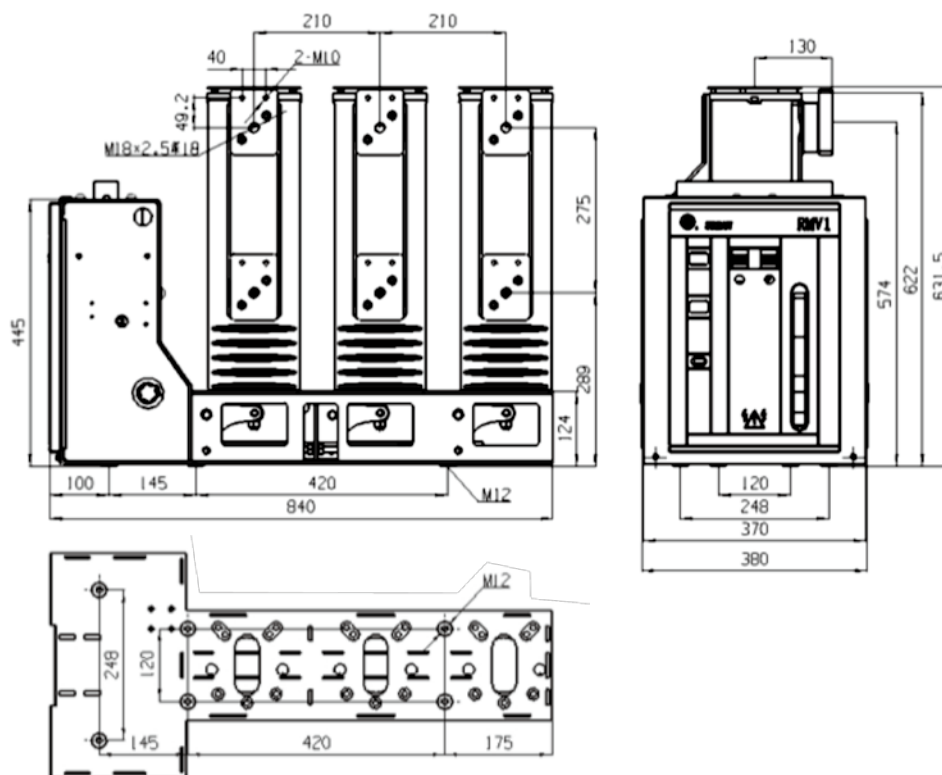
CTH4-12

## RMV1断路器面板开孔尺寸示意图

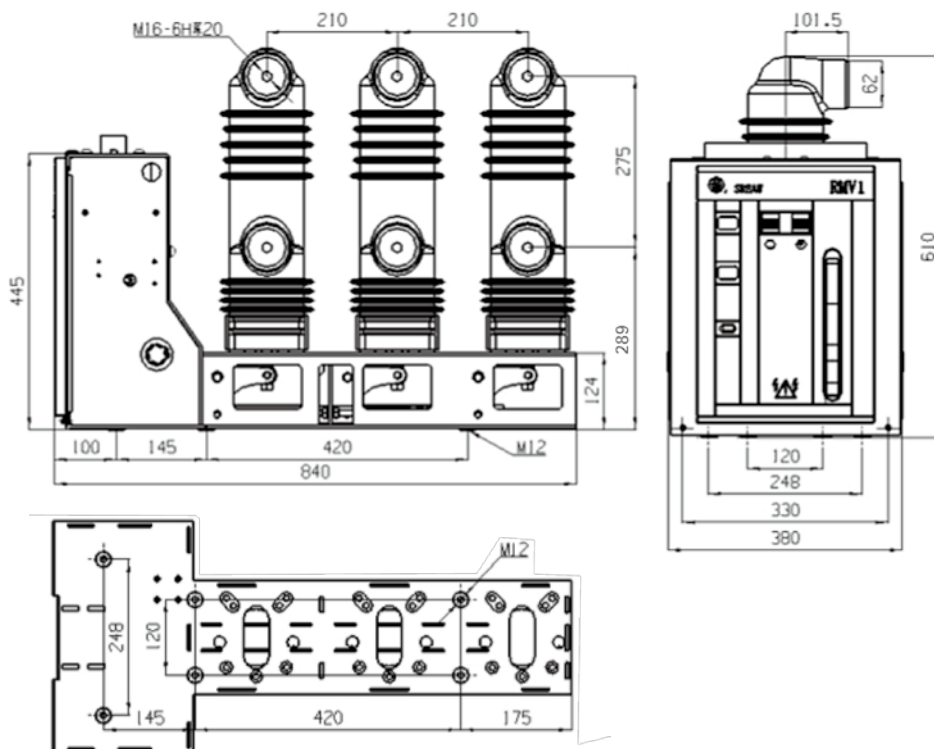


P值	A值	B值
150	400	458
210	520	588

侧装式630A、1250A, 20-25kA; 630A、1250A、1600A,31.5kA



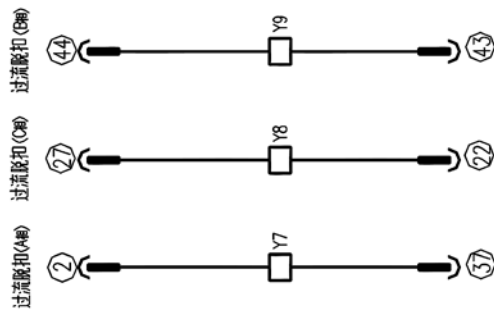
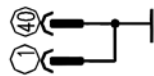
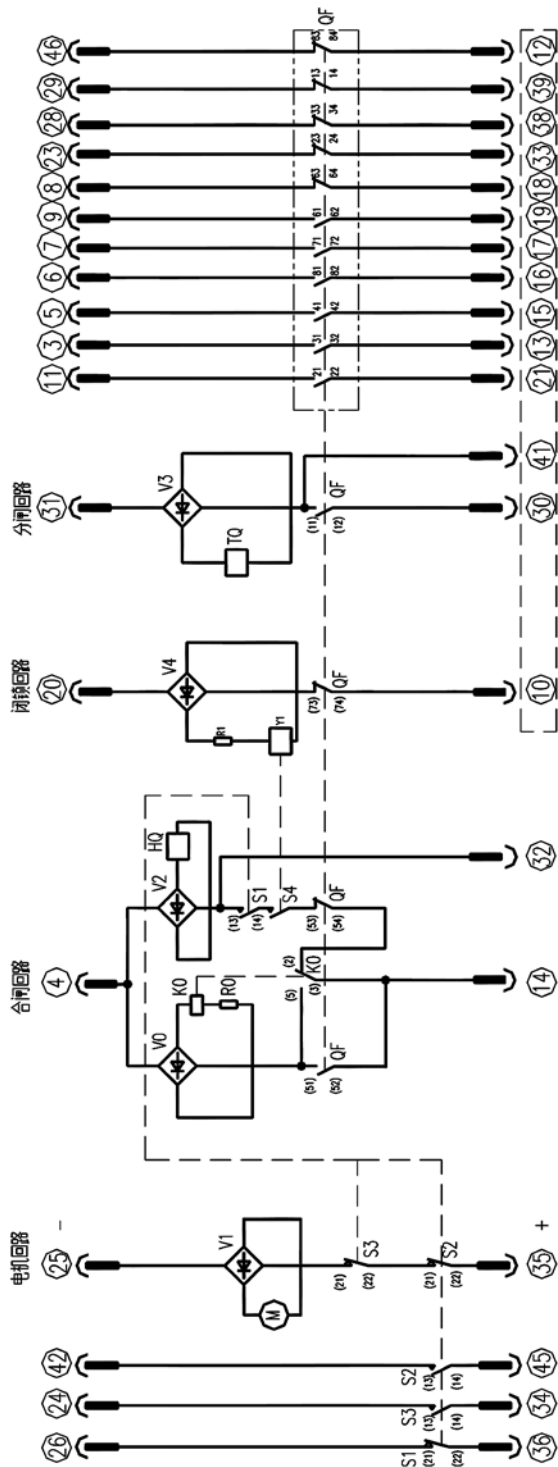
侧装式固封极柱630A、1250A, 20-25kA; 630A、1250A、1600A,31.5kA



注：图示侧装式断路器主回路出线为右出式；但也可以根据用户需要改为主回路出线左出式。

断路器内部电气原理因订货规范不同而不同，方案较多。现提供较完整的基本方案，供设计选用。该方案包括了3过流/防跳/闭锁/储能/合闸/分闸/辅助接点等电路。例如在实践中，部分手车式用户不选用闭锁电路，在读图时，只需视将闭锁电路滤除，并将原S8、S9并联电路串入合闸回路14脚、又将原S4节点短接即可，其余不变。又如，用户选择2过流（不装Y9）和DC操作电压，此时二次插头43和44变成空脚；在不改动所有的整流桥堆及接线之情况下即可用于DC操作电压（即原用于交流的整流电路就不加改动直接用于直流操作）；但唯独请注意的是：永磁电机回路35脚必须接正电源。另外在分、合闸回路中，32和41脚只能作为测试端使用，不应作为工作端点使用。

## 断路器内部电气接线原理图（固定式）

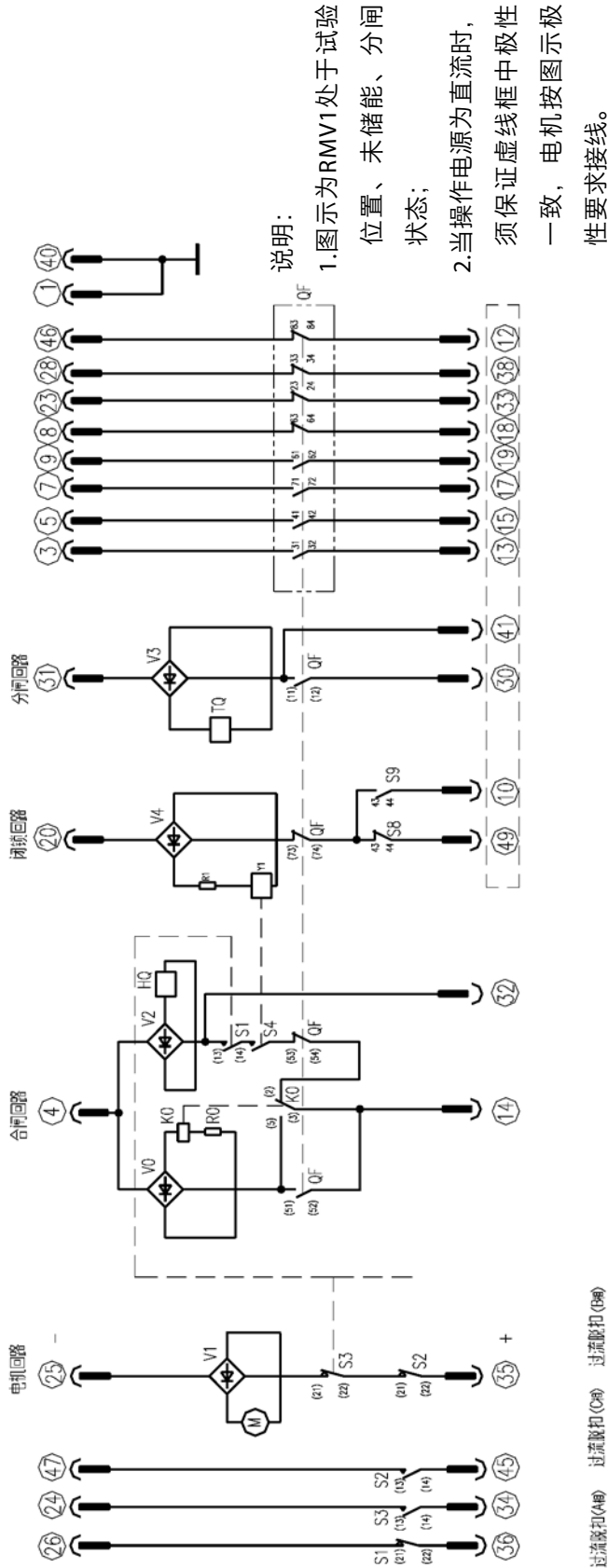


△ 注意：在分、合闸回路中，32、41端点只能作为测试端点使用，不能作为工作端点使用。

M:储能电机	HQ:合闸线圈	V0~V4:整流器
S4:闭锁电磁铁的辅助开关	TQ:分闸线圈	K0:机构内部防跳继电器（可选）
S1~S3:微动开关	R0~R1:电阻	Y7~Y9:间接式过电流脱扣器线圈（可选）
QF:辅助开关		Y1:闭锁电磁铁（可选）

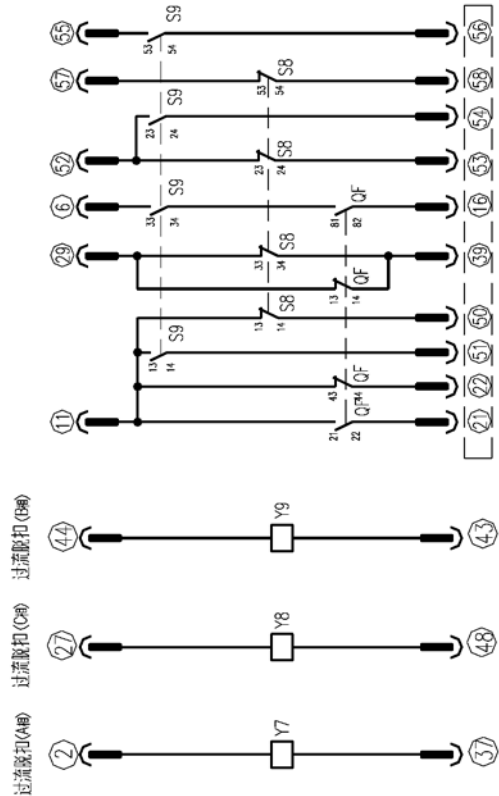
说明：1) 图示为RMV1处于未储能、分闸状态；  
2) 当操作电源为直流时，须保证虚线框中极性一致，电机按图示极性要求接线。

断路器内部电气接线原理图 (手车式)



⚠ 注意: 在分、合闸回路中, 32、41端点只能作为测试端点使用, 不能作为工作端点使用。

S9:工作位置辅助开关	HQ:分闸线圈	V0~V4:整流器
S8:试验位置辅助开关	TQ:分闸线圈	K0:机构内部防跳继电器 (可选)
S4:闭锁电磁铁的辅助开关	R0~R1:电阻	Y7~Y9:间接
S1~S3:微动开关	M:储能电机	Y1:闭锁电磁铁 (可选)
QF:辅助开关		



订货须知

用户务必确认对本产品技术资料已有详细了解，并根据产品将来使用的场合按“订货规范”表订货。

RMV1订货规范（请在□内打√/）

用户单位				订货日期			
订货台数	断路器：                      台			隔离车：                      台			
产品类别选型表							
真空断路器型式	标准型 <input type="checkbox"/>			侧装式 <input type="checkbox"/>			
真空断路器结构	标准型 <input type="checkbox"/>			固封极柱 <input type="checkbox"/>			
电流规格	630-25 <input type="checkbox"/>	1250-25 <input type="checkbox"/>	630-31.5 <input type="checkbox"/>	1250-31.5 <input type="checkbox"/>			
	1600-31.5 <input type="checkbox"/>	2000-31.5 <input type="checkbox"/>	2500-31.5 <input type="checkbox"/>	3150-31.5 <input type="checkbox"/>			
	1600-40 <input type="checkbox"/>	2000-40 <input type="checkbox"/>	2500-40 <input type="checkbox"/>	3150-40 <input type="checkbox"/>			
安装方式	固定式 <input type="checkbox"/>			手车式 <input type="checkbox"/>			
极距	205mm <input type="checkbox"/>	275mm <input type="checkbox"/>	310mm <input type="checkbox"/>				
接地方式	接地排 <input type="checkbox"/>		接地触头 <input type="checkbox"/>		接地夹 <input type="checkbox"/>		
主要附件选型表							
断路器附件	合闸装置	AC110V <input type="checkbox"/>	AC220V <input type="checkbox"/>	DC110V <input type="checkbox"/>	DC220V <input type="checkbox"/>		
	分闸装置	AC110V <input type="checkbox"/>	AC220V <input type="checkbox"/>	DC110V <input type="checkbox"/>	DC220V <input type="checkbox"/>		
	储能电机	AC110V <input type="checkbox"/>	AC220V <input type="checkbox"/>	DC110V <input type="checkbox"/>	DC220V <input type="checkbox"/>		
	防跳继电器 (KO)	<input type="checkbox"/>					
	闭锁线圈 (Y1+S4)	<input type="checkbox"/>					
	间接过电流线圈	3.5A <input type="checkbox"/>	5A <input type="checkbox"/>	A相Y7 <input type="checkbox"/>	C相Y8 <input type="checkbox"/>	B相Y9 <input type="checkbox"/>	
	断路器钥匙锁	3锁2钥匙 <input type="checkbox"/>			2锁1钥匙 <input type="checkbox"/>		
隔离车附件	电压互感器	JDZX10-3.6.10A <input type="checkbox"/> 、JDZ10-3.6.10A $\Delta$ <input type="checkbox"/>		自选：			
	电流互感器	LZZBJ9-10C1 <input type="checkbox"/>		自选：			
	熔断器	XPNP1-12/□-50 <input type="checkbox"/>		自选：			
	避雷器	HY5WS2-17/50(7.6)/30		自选：			
	闭锁线圈	AC110V <input type="checkbox"/>	AC220V <input type="checkbox"/>	DC110V <input type="checkbox"/>	DC220V <input type="checkbox"/>		
	钥匙锁	3锁2钥匙 <input type="checkbox"/>			2锁1钥匙 <input type="checkbox"/>		
相间距离	<input type="checkbox"/> 相间距150mm（可用于650mm柜宽之场合） <input type="checkbox"/> 相间距210mm（可用于800/840mm柜宽之场合） <input type="checkbox"/> 相间距275mm（可用于1000mm柜宽之场合）						
备注	1. 底盘车操作手柄视合同台量配备，一般每3台配1套；超出部分可作为备品供应。 2. 在断路器类别选项中，如果不选，即表示为标准型，断路器型式标准型为正面操作机构，结构标准型为主回路绝缘筒型式。 3. 当相距为150mm时，极距可选205mm和275mm两种。 4. 上述产品的基本技术参数和外形及安装尺寸，请参照安装使用说明书相关内容。						