

目录

- RMM1-2 RMM1简介
- RMM1-3 脱扣器方式及附件代号
- RMM1-4 技术数据与性能
- RMM1-6 脱扣器性能
- RMM1-7 特性曲线
- RMM1-10 附件及功能
- RMM1-12 外部附件安装尺寸及线路图
- RMM1-14 外形及安装尺寸
- RMM1-18 订货格式



RMM1

RMM2

RMM1

RMM1L

RMM2/RMM2L

RMM3

RMC1

RMC2

RMVS1

用途

RMM1系列塑料外壳式断路器适用于交流50Hz额定工作电压400V，额定电流至800A的配电网中用于分配电能和保护线路、电源及用电设备免受过载、欠电压和短路的危害，提高了供电可靠性，在正常条件下可作为线路的不频繁转换及电动机的不频繁启动之用。并具有隔离功能。

标准

符合 GB/T 14048.2 IEC 60947-2

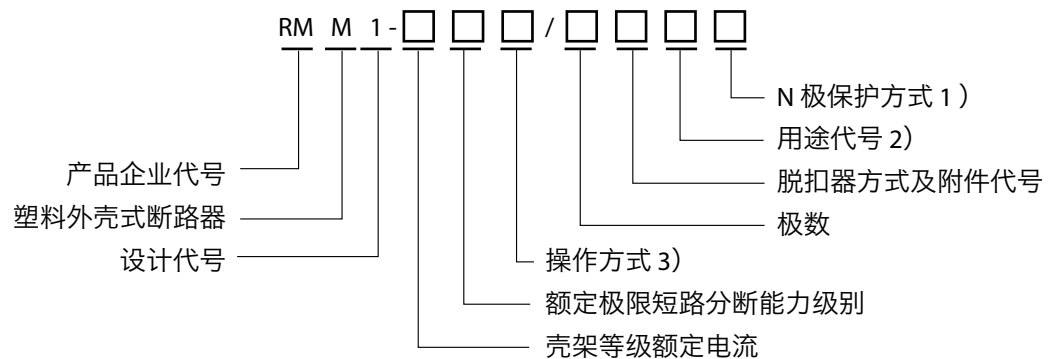
型式

用途：	配电 保护电动机	接线方式：	板前接线 板后接线
极数：	二极、三极、四极	安装方式：	固定式 插入式 抽屉式
操作方式：	电动操作 转动手柄操作 本体手柄直接操作		
脱扣器种类：	瞬时脱扣器 复式脱扣器（瞬时脱扣器和过载脱扣器）		

正常工作条件

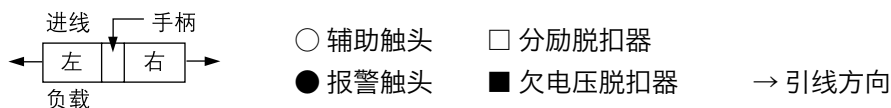
符合 GB14048.2 IEC 60947-2

型号及含义



- 注：1) N极无保护无代号，N极有过电流保护用G表示。
2) 配电用断路器无代号，保护电动机用断路器以2表示。
3) 手柄直接操作无代号，电动操作用P、转动手柄操作用Z表示。

脱扣器方式 及附件代号		型号 极数	RMM1- 63H 100C		100S.H RMM1- 160S.H 250S.H		RMM1- 400S.H 630S.H		RMM1-800S.H
			3	4	3	4	3	4	3
瞬时 脱扣器	复式 脱扣器	附件名称							
208	308	报警触头							
210	310	分励脱扣器							
220	320	辅助触头							
230	330	欠电压脱扣器							
240	340	分励脱扣器、 辅助触头							
250	350	分励脱扣器、 欠电压脱扣器	—						
260	360	二组辅助触头	—						
270	370	辅助触头、 欠电压脱扣器							
218	318	分励脱扣器、 报警触头							
228	328	辅助触头、 报警触头							
238	338	欠电压脱扣器、 报警触头							
248	348	分励脱扣器、 辅助报警触头							
268	368	二组辅助触头、 报警触头	—						
278	378	欠电压脱扣器、 辅助报警触头							



注：1) RMM1-63H; 100C.S.H; 160、250S.H220.320.240.340.270.370一组可提供二常开二常闭辅助触头；260.360二组可提供三常开三常闭辅助触头，请订货时在附件代号后加注“B”，如320B。

2) RMM1-100C无四极。

RMM1	型号		RMM1-63H	RMM1-100C	RMM1-100S	RMM1-100H	RMM1-160S			
	RMM2	壳架等级额定电流(Inm) A	63	100			160			
RMM1	额定电流(In) 30°C A	10、12.5、16、20、25、32、40、50、63	10、16、20、32、40、50、63、80、100	16、20、32、40、50、63、80、100		100、125、160				
RMM1L	极数(P)	2、3	4	2、3	2、3	2、3	4	2、3		
RMM2/RMM2L	额定绝缘电压(Ui) V	690								
RMM3	额定冲击耐受电压(Uimp) V	8000								
RMM1	额定极限短路分断能力(Icu)kA	a.c400V	50	25	35	50	35			
		a.c690V				5				
RMM1L	额定运行短路分断能力(Ics)kA	a.c400V	25	16	22	35	25			
		a.c690V				3.5				
RMM2/RMM2L	飞弧距离 mm	≤50		≤50			≤50			
RMC1	操作性能 次	通电	4000	4000			2000			
		不通电	6000	6000			6000			
RMC2	隔离适用性 	■	■	■	■	■				
RMM3	外形尺寸 mm		W	77	103	77	90	90	120	105
			L	120	120	120	155	155	155	165
		H	80	80	70	68	86	86	86	
		H1	102	102	92	86	104	104	110	
RMC1	安装尺寸 mm	25 × 100		25 × 100	30 × 132		35 × 126			
RMC2	重量 kg	1	1.3	0.9	1.3	1.6	2	2.2		
RMC2	分励脱扣器	■	■	■	■	■				
	欠电压脱扣器	■	■	■	■	■				
	辅助触头	■	■	■	■	■				
	报警触头	■	■	■	■	■				
	电动操作机构	■	■	■	■	■				
	转动手柄操作机构	■	■	■	■	■				
RMS1	板后接线	■	■	■	■	■				
	插入式接线	■	■	■	■	■				
	抽屉式									

注：RMM1系列塑料外壳式断路器上端为电源端LINE,下端为负载端LOAD,配线时不能倒接，如需下进线，应特殊订货。

RMM1-160H		RMM1-250S		RMM1-250H		RMM1-400S		RMM1-400H		RMM1-630S		RMM1-630H		RMM1-800S		RMM1-800H		
		250				400				630				800				
100、125、160		100、125、160、180、200、225、250				250、315、350、400				500、600、630				700、800				
2、3	4	2、3	2、3	4	2、3	4	2、3	4	2、3	4	2、3	4	3	3				
690																		
8000																		
50		35		50		50		65		50		65		50		65		
				5				15				15						
35		25		35		32.5		45		32.5		45		32.5		45		
				3.5				10				10						
≤50		≤50				≤100				≤100				≤100				
2000		2000				1000				1000				1000				
6000		6000				4000				4000				4000				
■		■		■		■		■		■		■		■		■		
105	104	105	105	140	140	280	140	280	210	280	210	280	210	210				
165	165	165	165	165	257	275	257	275	275	275	275	275	275	275				
103	103	86	103	103	103	103	103	103	103	103	103	103	103	103				
127	127	110	127	127	155	155	155	155	155	155	155	155	155	155				
35 × 126		35 × 126				44 × 194	70 × 243	44 × 194	70 × 243	70 × 243				70 × 243				
2.6	3.4	2.2	2.6	3.4	6.4	13	6.4	13	10	13	10	13	10.5					
■		■		■		■		■		■		■		■		■		
■		■		■		■		■		■		■		■		■		
■		■		■		■		■		■		■		■		■		
■		■		■		■		■		■		■		■		■		
■		■		■		■		■		■		■		■		■		
■		■		■		■		■		■		■		■		■		
■		■		■		■		■		■		■		■		■		
■		■		■		■		■		■		■		■		■		
■		■		■		■		■		■		■		■		■		

■ 可供货

RMM1

RMM2

RMM1

RMM1L

RMM2/RMM2L

RMM3

RMC1

RMC2

RMV5-1

瞬时过电流脱扣器的电流整定值

壳架等级额定电流(I_n)A	配电用		保护电机用	
	$I_n \leq 16A$	$I_n \geq 20A$	$I_n \leq 16A$	$I_n \geq 20A$
63H	$200A \pm 20\%$	$10I_n \pm 20\%$	$200A \pm 20\%$	$12I_n \pm 20\%$
100C	$200A \pm 20\%$	$10I_n \pm 20\%$	$200A \pm 20\%$	$12I_n \pm 20\%$
100S、H	$10I_n \pm 20\%$		$12I_n \pm 20\%$	
160S、H	$5I_n \pm 20\%、10I_n \pm 20\%$		$12I_n \pm 20\%$	
250S、H	$5I_n \pm 20\%、10I_n \pm 20\%$		$12I_n \pm 20\%$	
400S、H	$5I_n \pm 20\%、10I_n \pm 20\%$		$12I_n \pm 20\%$	
630S、H	$5I_n \pm 20\%、10I_n \pm 20\%$		-	
800S、H	$5I_n \pm 20\%、10I_n \pm 20\%$		-	

注：RMM1-160、250中100A、125A规格瞬时脱扣器无 $5I_n$ 电流整定值。

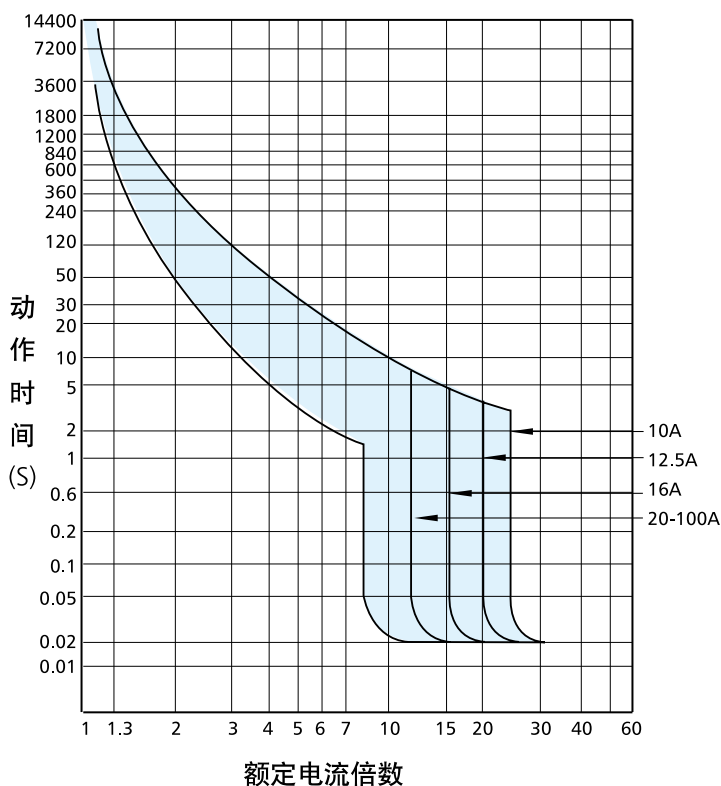
配电用过载保护特性（反时限断开动作特性）

试验电流名称	整定电流倍数	约定时间		起始状态
		$I_n \leq 63A$	约定时间	
约定不脱扣电流	1.05	$\geq 1h$	$\geq 2h$	从冷态开始
约定脱扣电流	1.30	$< 1h$	$< 2h$	从热态开始

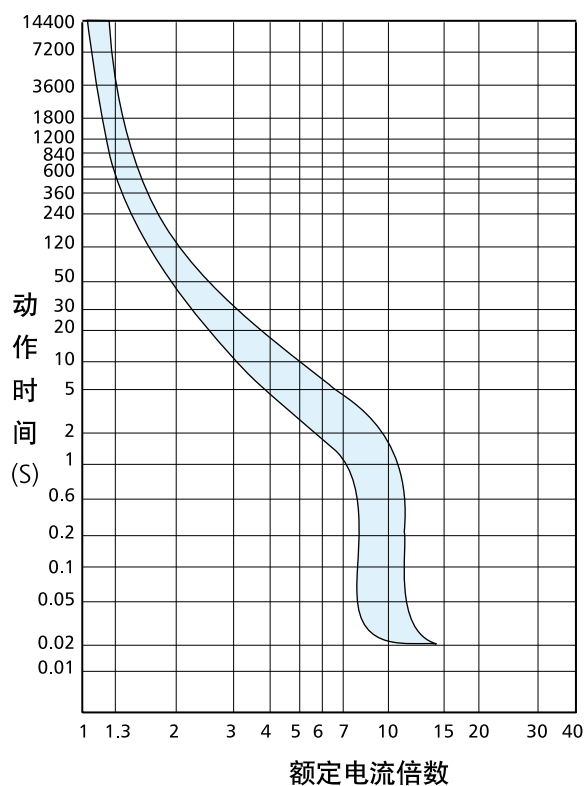
保护电动机用过载保护特性（反时限断开动作特性）

试验电流名称	整定电流倍数	约定时间	起始状态
约定不脱扣电流	1.00	$\geq 2h$	从冷态开始
约定脱扣电流	1.20	$< 2h$	从热态开始

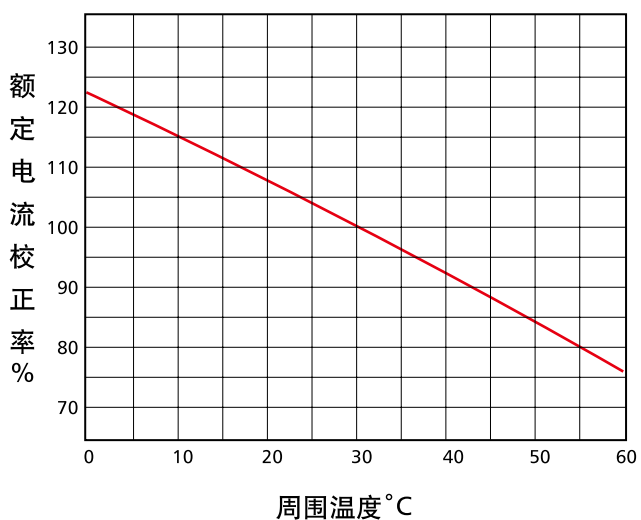
RMM1-63H, 100C动作曲线



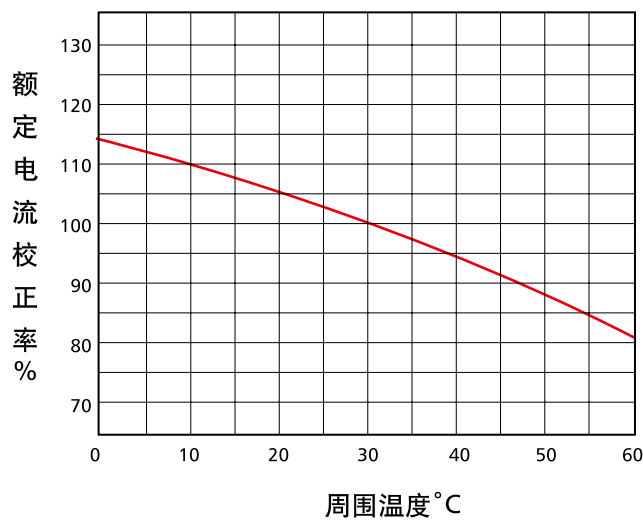
RMM1-100^S_H (16-20A)动作特性曲线



RMM1-63H, 100C温度校正曲线



RMM1-100^S_H (16-20A)温度校正曲线



RMW1

RMW2

RMM1

RMM1L

RMM2/RMM2L

RMM3

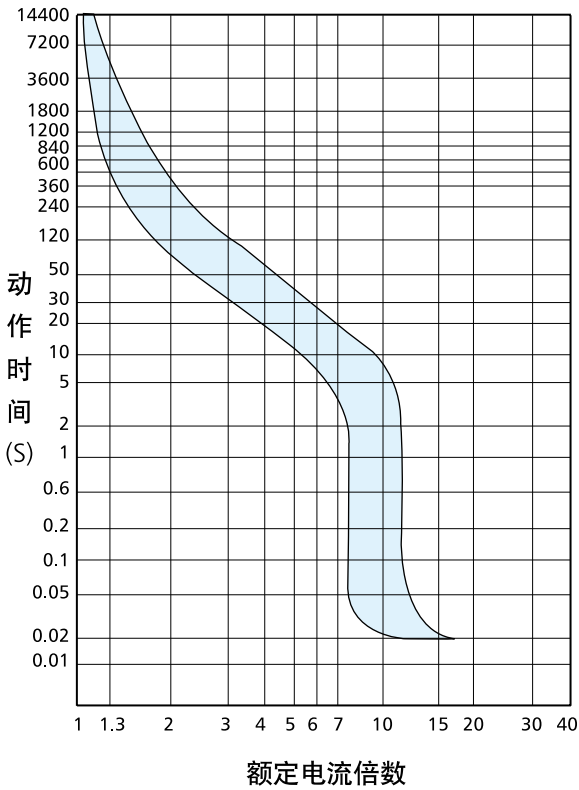
RMC1

RMC2

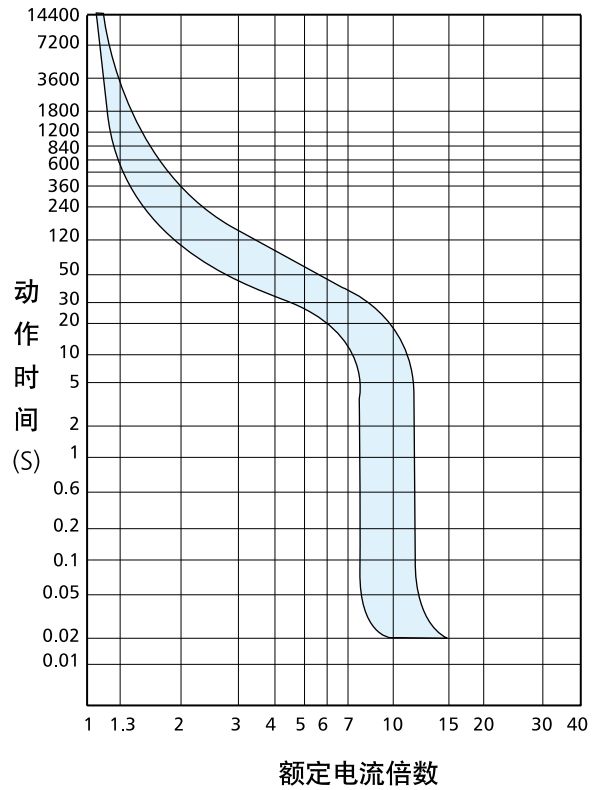
RMVS1

RMW1
RMW2
RMM1
RMM1L
RMM2/RMM2L
RMM3
RMC1
RMC2
RMVS1

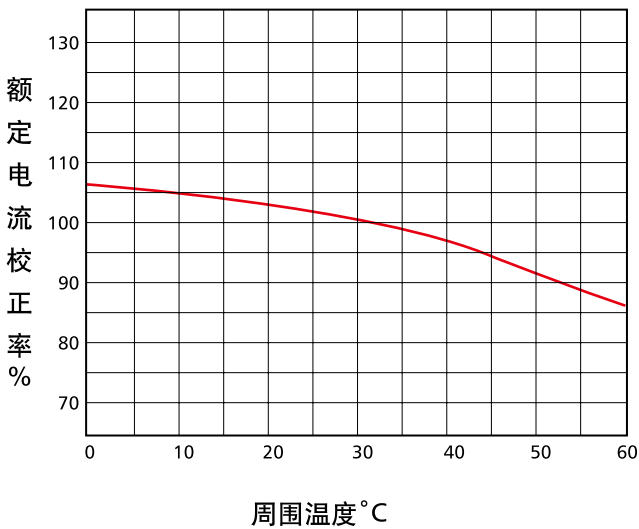
RMM1-100^S_H (32-100A)动作特性曲线



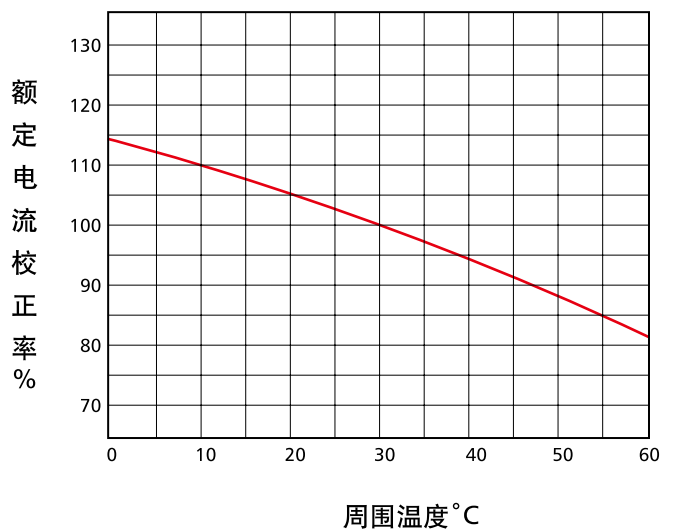
RMM1-160^S_H、250^S_H动作特性曲线



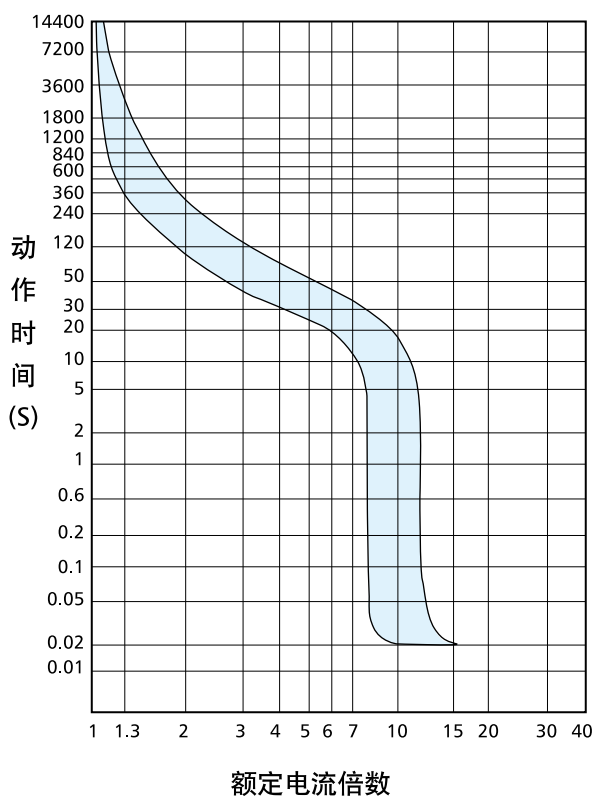
RMM1-100^S_H (32-100A)温度校正曲线



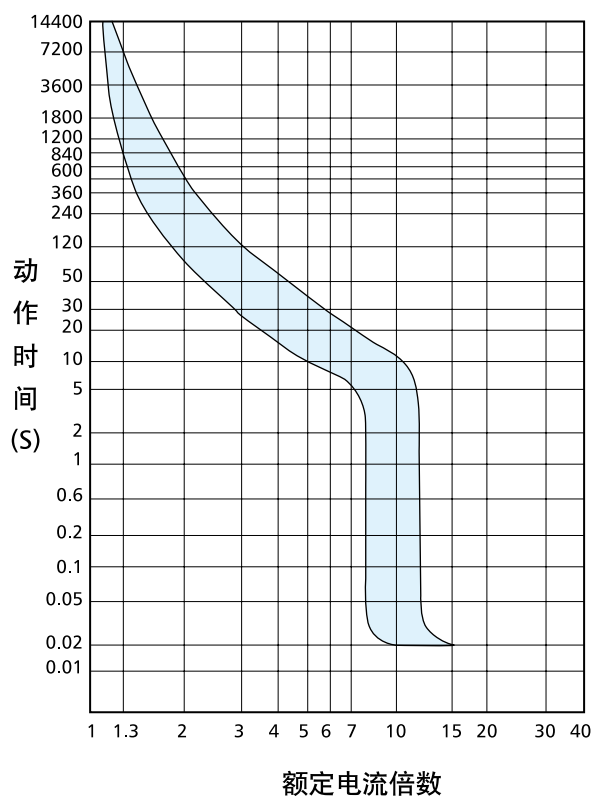
RMM1-160^S_H、250^S_H温度校正曲线



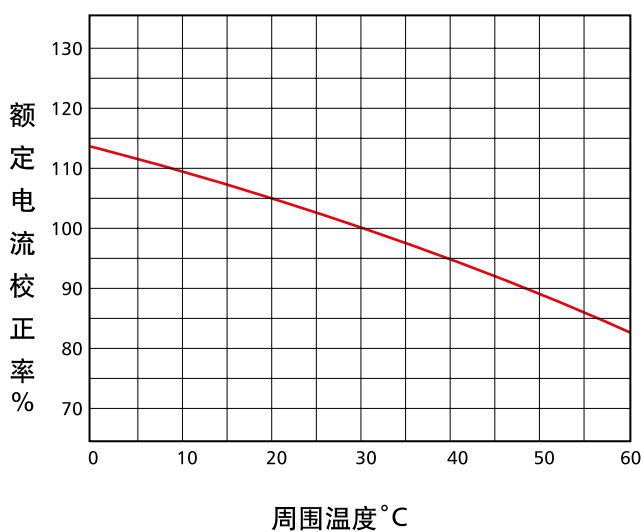
RMM1-400^S_H 动作特性曲线



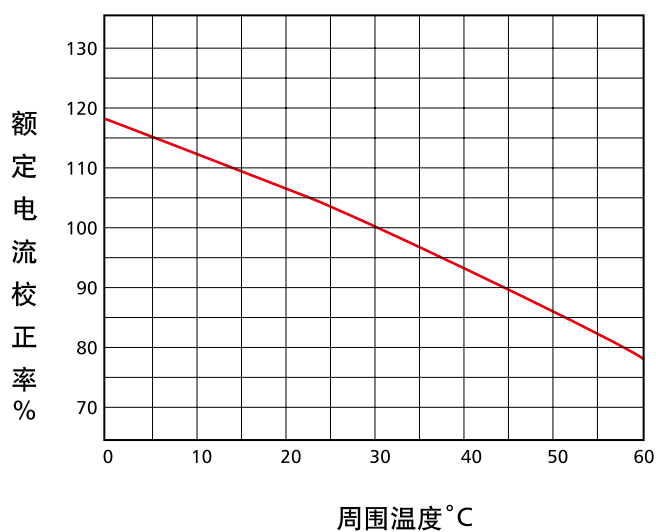
RMM1-630^S_H、800^S_H 动作特性曲线



RMM1-400^S_H 温度校正曲线



RMM1-630^S_H、800^S_H 温度校正曲线



RMW1

RMW2

RMM1

RMM1L

RMM2/RMM2L

RMM3

RMC1

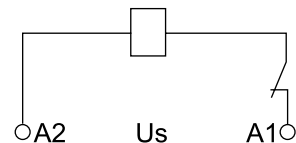
RMC2

RMVS1

分励脱扣器



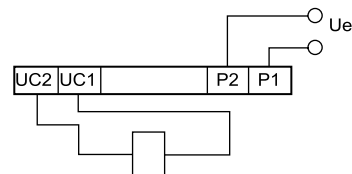
- 可用于断路器的远距离跳闸
- 额定电压 U_s AC230V 400V 50Hz
DC220V DC110V DC24V
- 可靠动作范围: 70%-110% U_s
- 当采用额定控制电源电压为DC24V时, 应满足以下条件:
分励脱扣器接线端处的驱动功率须满足 $\geq 50w$; 在选择直流电源功率时须考虑到所使用连接导线的功耗。



欠电压脱扣器



- 用于电源电压降至额定值的 70%-35% 时瞬时动作
- 当电压低于35% U_e 时应能防止断路器闭合, 当电压大于或等于85% U_e 时应能保证断路器闭合
- 必须先接通电源, 断路器才能再扣、合闸



额定电压 U_e AC230V 400V50Hz
可靠动作范围: 70%-35% U_e

壳架等级额定电流(A)	欠电压脱扣器功率(w)	
	AC400V	AC230V
RMM1-63H, 100C	4	3.1
RMM1-100	3.9	3.2
RMM1-250	4.35	3.39
RMM1-400	3.6	2.53
RMM1-630, 800	3.4	2.53

辅助开关



- 一组为一常开一常闭
用于RMM1-63、100、160、250
- 一组为二常开二常闭
用于RMM1-400、630、800

Inm	lth	le A	le A
A	A	(AC380V)	(DC220V)
63	3	0.3	0.15
100	3	0.3	0.15
160	3	0.3	0.15
250	3	0.3	0.15
400	3	0.4	0.15
630	3	0.4	0.15
800	3	0.4	0.15

断路器状态	辅助触头状态
“分”位置时	F12 F11
	F14 F11
	F22 F21
	F24 F21
“合”位置时	F12 F11
	F14 F11
	F22 F21
	F24 F21

报警触头



- 断路器正常分合时报警触头不动作, 只有在自由脱扣或故障跳闸时动作。待断路器再扣后, 报警触头恢复原始状态。

Inm	lth	le A	le A
A	A	(AC380V)	(DC220V)
63	3	0.3	0.15
100	3	0.3	0.15
160	3	0.3	0.15
250	3	0.3	0.15
400	3	0.4	0.15
630	3	0.4	0.15
800	3	0.4	0.15

断路器状态	报警触头状态
“分” “合”位置时	B12 B11
	B14 B11
“自由脱扣” (报警)位置时	B12 B11
	B14 B11

注: 内部附件采用接线端子接线 (RMM1-63H、100C) 采用直接接线, 如需直接接线请注明。

电动操作机构用于断路器的合、分



CD 型电动机操作机构
用于Inm为 400、630、800A 断路器

额定电压Us
AC230V、400V 50Hz

壳架等级额定电流(A)	CD型电动操作机构	
	电动功率(w)	起动电流(A)
RMM1-400	120	≤5.7
RMM1-630, 800	200	≤9.8



CD2 型电动机操作机构
用于Inm为63、100、160、250、400、630、800A 断路器

额定电压Us
AC230V 50Hz、DC220V、110V、24V

壳架等级额定电流(A)	CD型电动操作机构	
	电动功率(w)	起动电流(A)
RMM1-63H, 100C	14	≤0.5
RMM1-100		
RMM1-250		
RMM1-400	35	≤2
RMM1-600, 800		

手动操作机构

通过旋转手柄来实现断路器的闭合、断开和再扣，并具有在抽屉柜、配电柜面板上操作的优点；
当断路器处于合闸状态时柜门不能开启的联锁功能

手动操作机构，须向本企业配套订货保证质量，如用户自行购买，装配后发生的一切不良后果本企业不予负责。



CS1 型中心旋转式操作机构
用于 RMM1-63H-800



CS3 型偏心旋转式操作机构
用于 RMM1-63H, 100C



CS2 型偏心旋转式操作机构
用于 RMM1-100-800



CS4 型中心齿轮旋转式操作机构
用于 RMM1-100-800

手柄



F1 型手柄
可与CS1、CS2、CS3型手动操作机构配合使用

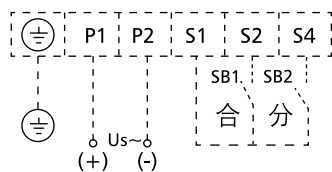
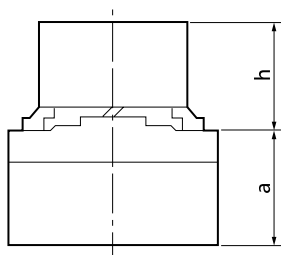


A 型手柄
可与CS1、CS2、CS3、CS4型手动操作机构配合使用



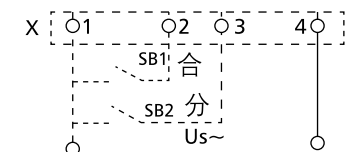
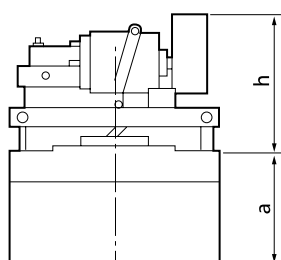
E 型手柄
可与CS2、CS4型手动操作机构配合使用

CD2型电动机操作机构 (RMM1-63、100、160、250、400、630、800)



	63H	100C	100S	100H	160S 250S	160H 250H	400	630	800
h	81	81	89.5	89.5	92	92	152	153	153
a	78	68	61	79	81	98	95	95	95

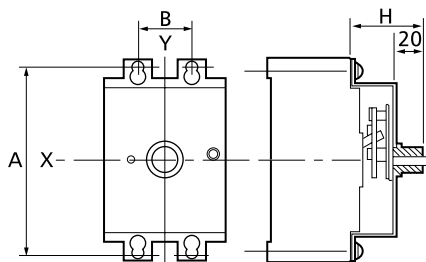
CD型电动机操作机构 (RMM1-400、630、800)



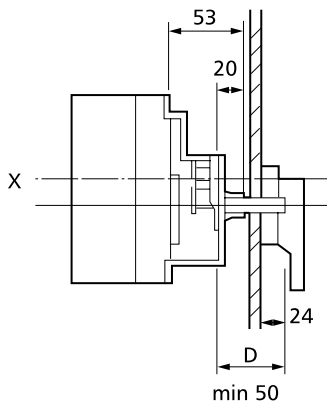
RMM1-400、630、800接线图

	400	630	800
h	139	139	139
a	95	95	95

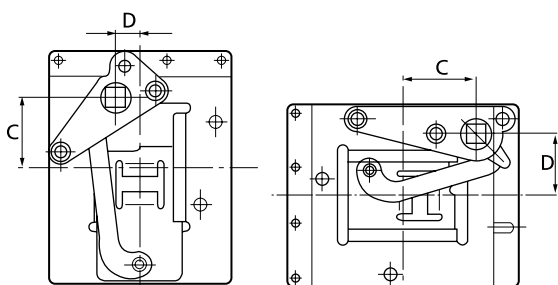
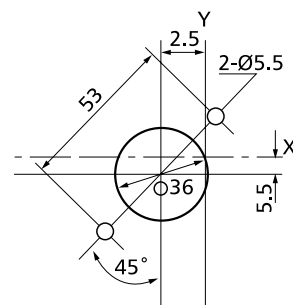
手动操作机构



CS1 手操机构



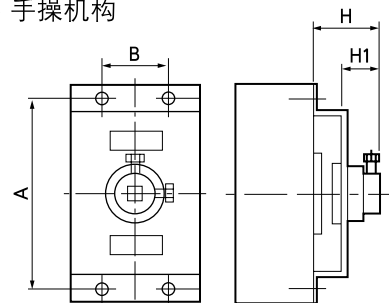
CS3 手操机构



竖装

横装 (见括号内尺寸)

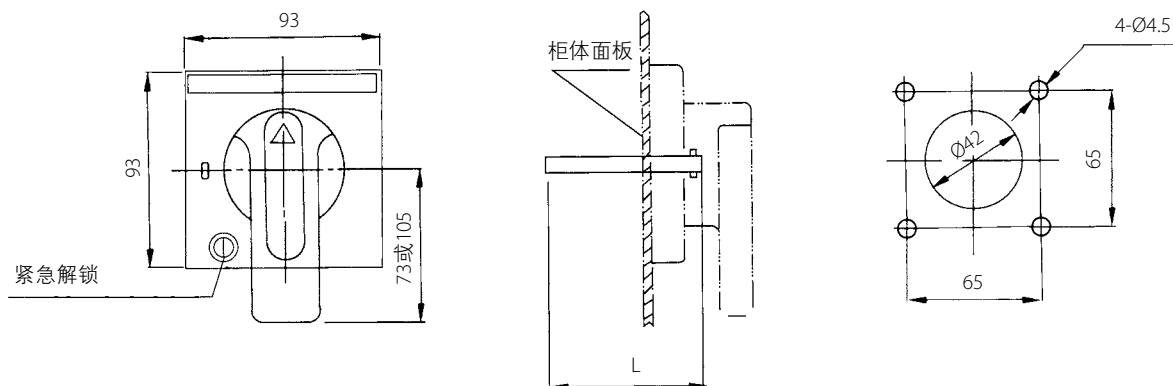
CS2 手操机构



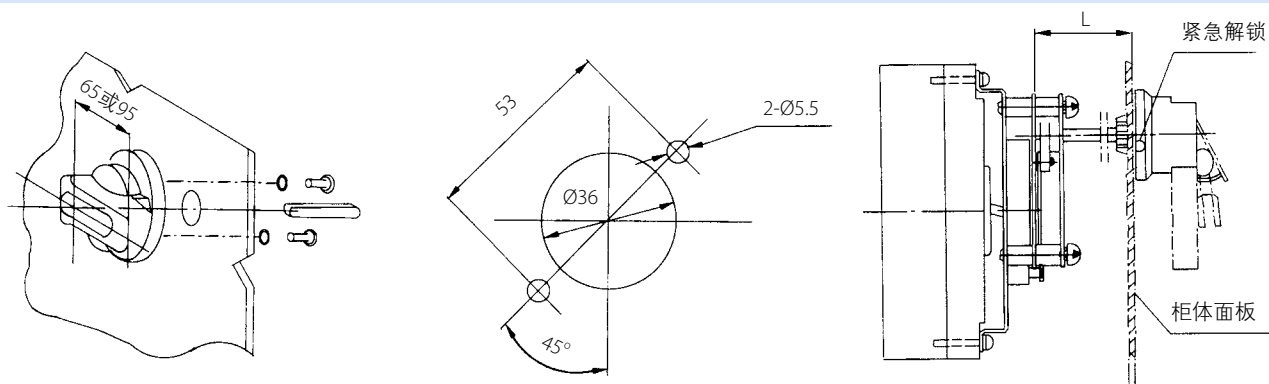
CS4 手操机构

型号	CS1 手操机构			CS2 手操机构			CS4 手操机构			
	A	B	H	C	D	H1	A	B	H	H1
RMM1-63H、100C	100	25	49	-	-	-	-	-	-	-
RMM1-100S、H	104	32	50	35(37)	11.5(30)	46	104	30	55	16.5
RMM1-160、250	143	35	56	34(45)	31(32)	46	142	25	56	16.5
RMM1-400	195	129	84	68	15	62	198	128	101.5	23
RMM1-630	244	198	84	68	15	64	242	198	98	23
RMM1-800	244	198	84	68	15	64	242	198	98	23

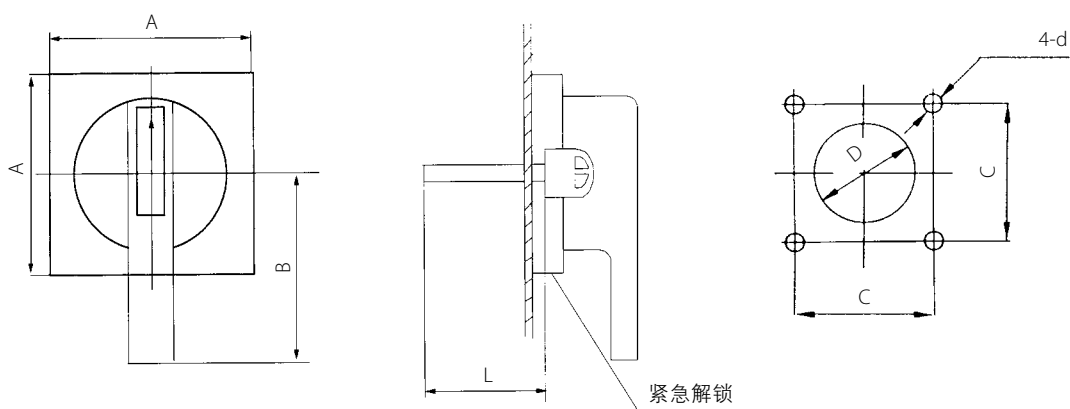
F1 型手柄外形及柜体面板开孔尺寸



A 型手柄外形及柜体面板开孔尺寸



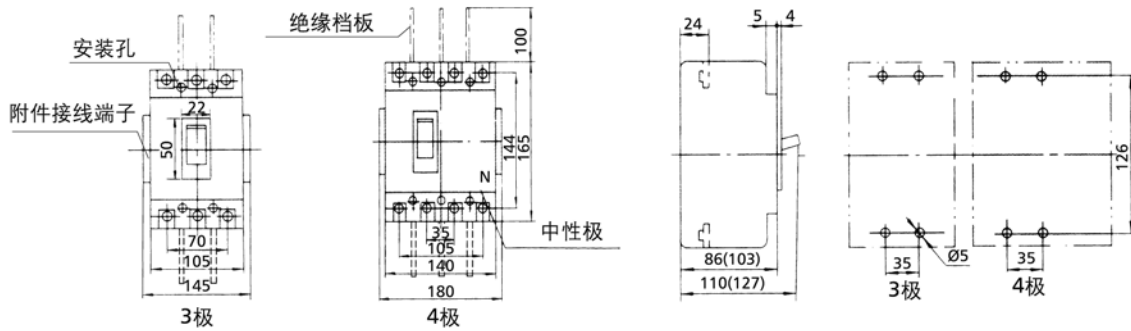
E 型手柄外形及柜体面板开孔尺寸



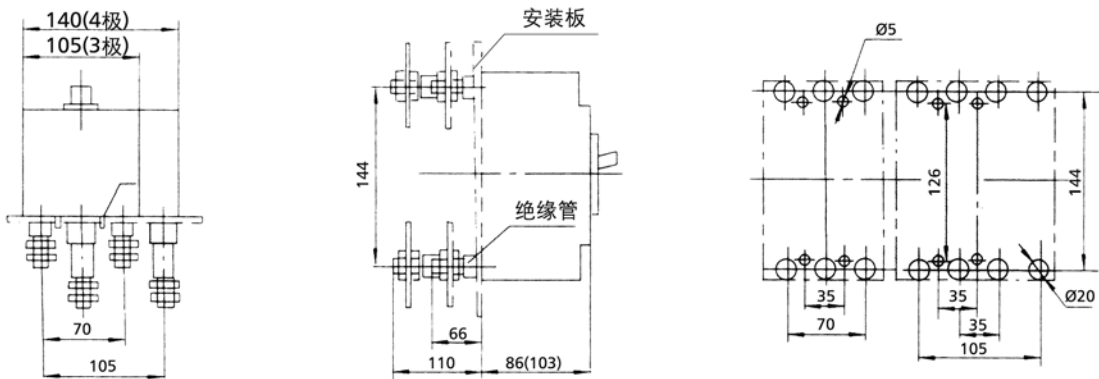
型号	E 型手柄				
	A	B	C	D	d
RMM1-63H;100C;100S.H;160S.H;250S.H	75	60	65	Ø42	Ø4.5
RMM1-400S.H; 630S.H; 800S.H	99	140	88	Ø63	Ø5.5

注：操纵杆方轴长度一般为L=150mm，如需特殊规格请在订货时注明。

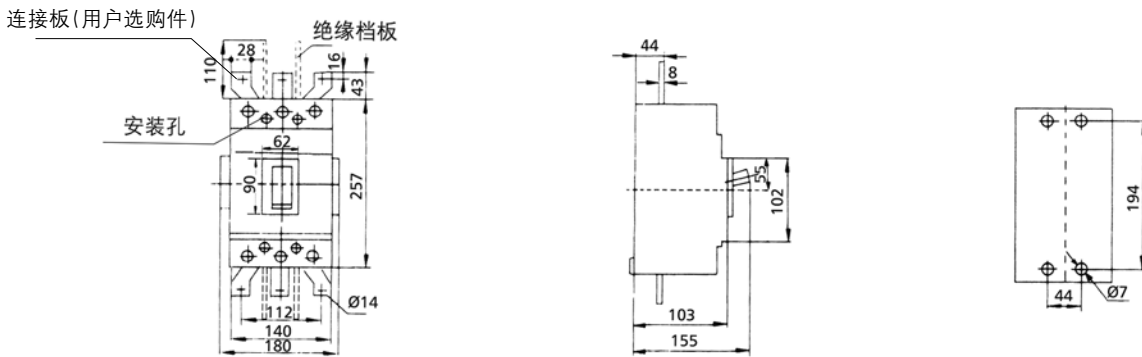
RMM1-160、250S、H板前接线尺寸(括号内为H；用户需要连接板可选购)



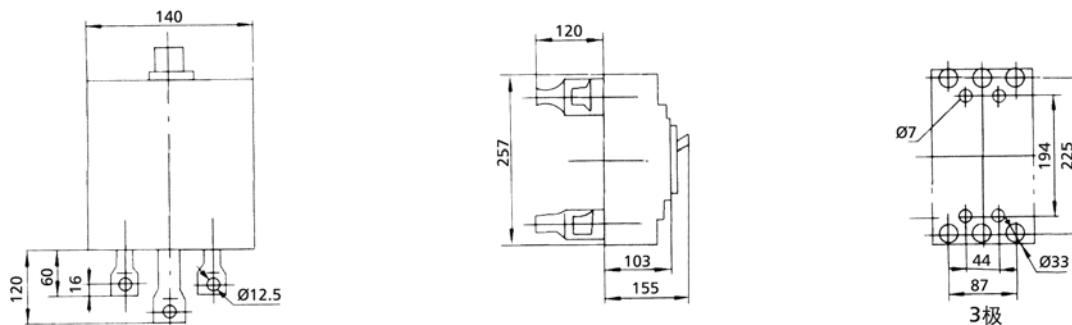
RMM1-160、250S、H板后接线尺寸(括号内为H)



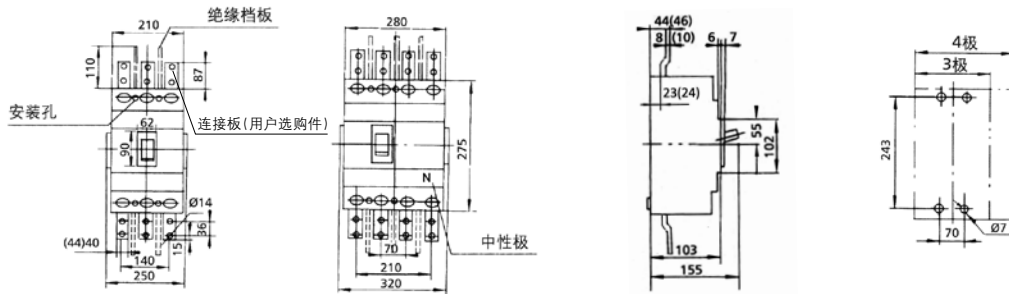
RMM1-400S、H板前接线尺寸(用户需要连接板可选购)



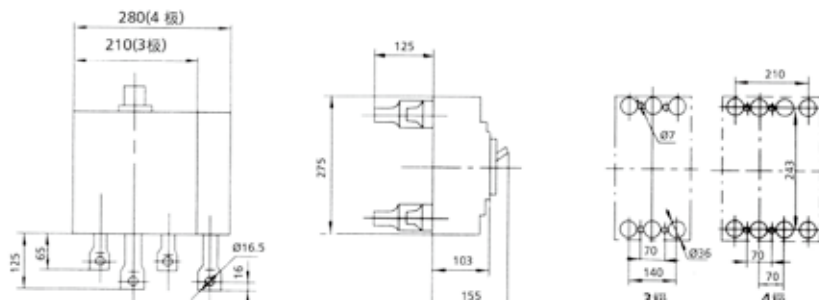
RMM1-400S、H板后接线尺寸



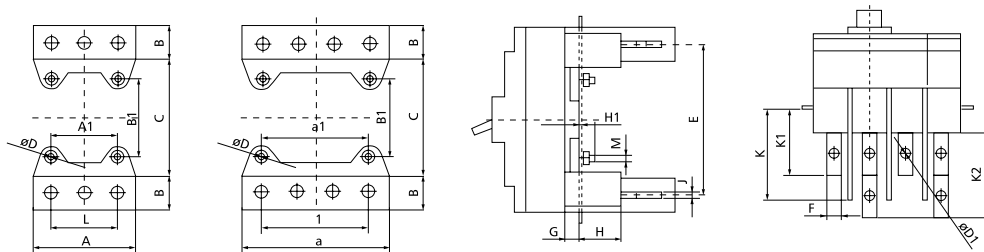
RMM1-630、800S、H及400、630S、H四极板前接线尺寸 (括号内为 800S、H; 用户需要连接板可选购)



RMM1-630、800S、H及400、630S、H四极板后接线尺寸

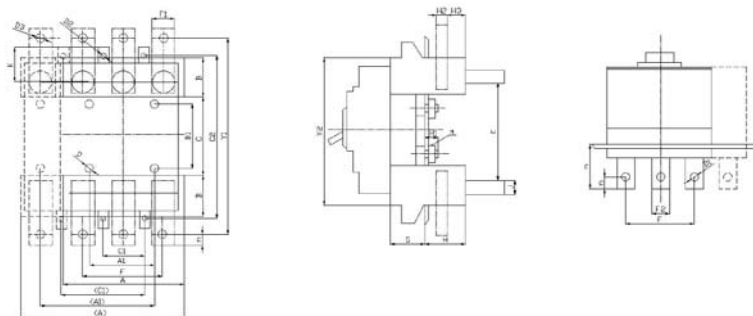


RMM1-63、100、160、250、400、630、800插入式板后尺寸 (a、a1、1为4P尺寸)



型号	外形及安装尺寸 (mm)																				接线方式		
	A	a	A1	a1	B	B1	C	D	D1	E	F	G	H	H1	J	K	K1	K2	L	1	M	水平	垂直
RMM1-63H、100C	74	/	50	/	24	35	78	5	/	102	M10	10	28	12	M10	/	62	122	50	/	M4	√	√
RMM1-100S、H	92	122	60	90	30	70	104	6	/	134	M10	13	26	16	M10	/	62	122	60	90	M5	√	√
RMM1-160、250S、H	108	143	70	105	38	73	106	6	10	144	25	13	34	15	6	/	79	134	70	105	M5	√	√
RMM1-400S、H	146	/	44	/	50	135	175	10	13	225	28	18	40	24	8	120	86	/	87	/	M8	√	√
RMM1-400S/4、H/4、630、800S、H	213	282	140	210	57	143	184	10	13	243	45	17	53	20	12	/	146	/	140	210	M8	√	√

RMM1-63、100、160、250、400、630、800插入式板前尺寸

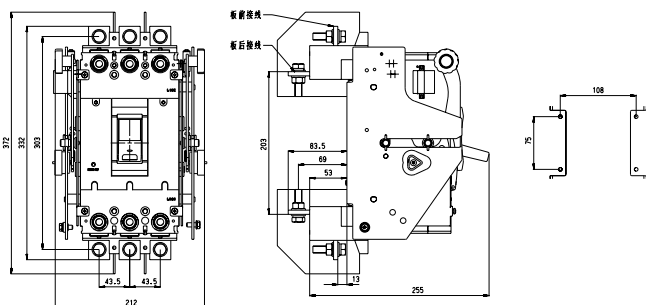


型号	外形及安装尺寸 (mm)														
	A	A1	B	B1	C	C1	C2	D	D1	D2	D3	E	F	F1	F2
RMM1-63H、100C	80(106)	50(75)	30	35	75	25(50)	138	∅4.5	M8	∅4.5	∅8.5	86	50	16	∅17
RMM1-100S、H	92(122)	60(90)	35	66	95	30(60)	175	∅5.5	∅8.5	M4	∅8.5	108	60	16	16
RMM1-160、250S、H	107(142)	70(105)	38	70	100	35(70)	185	∅5.5	∅8.5	M4	∅8.5	116	70	20	20
RMM1-400S、H	142	90	50	142	175	43.5	296	∅6.5	∅12.5	M5	∅12.5	187	87	30	30
RMM1-400/4S、H、630S、H	213(283)	140(210)	65	146	180	70(140)	330.5	∅6.5	∅12.5	M5	∅12.5	196	140	40	40
RMM1-800S、H	213(283)	140(210)	65	146	180	70(140)	330.5	∅6.5	∅12.5	M5	∅12.5	196	140	40	40

型号	外形及安装尺寸 (mm)												接线方式	
	G	H	H1	H2	H3	J	K	M	m	n	Y1	Y2	水平	垂直
RMM1-63H、100C	53	/	9	4	21	∅17	31	M4	42	8/16	195	165	√	√
RMM1-100S、H	41.5	22.5	21	4	18	4	26.5	M5	49.5	8	190	158	√	√
RMM1-160、250S、H	48.5	23.5	13	5	18.5	5	27	M5	51	9	202	168	√	√
RMM1-400S、H	54.5	46	15	6	32	6	47	M6	84.5	14.5	303	274	√	√
RMM1-400/4S、H、630S、H	66	39	15	8	41	8	56	M6	78	14.5	343	303	√	√
RMM1-800S、H	66	39	15	10	41	10	56	M6	78	14.5	343	303	√	√

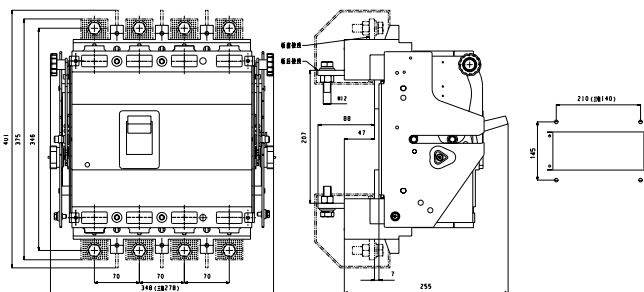
注：括号内尺寸为四极尺寸，其余尺寸与三极相同。

RMM1-400三极抽屉式外形尺寸图



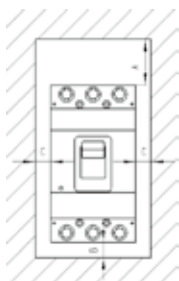
注：其余尺寸参照插入式尺寸

RMM1-400、630四极抽屉式外形尺寸图



注：其余尺寸参照插入式尺寸

断路器最小安装空间



型号	A	B	C
RMM1-63、100、160、250	50	25	25
RMM1-400、630、800	100	25	25

断路器各种额定电流连接导线的参考截面

额定电流A	导线截面mm ²	额定电流A	导线截面mm ²
10	1.5	100	35
12.5、16、20	2.5	125	50
25	4	160	70
32	6	180、200、225	95
40、50	10	250	120
63	16	315、350	185
80	25	400	240

额定电流A	导线截面mm ²	铜排截面mm ²
500	150 (2根)	30×5 (2根)
630	185 (2根)	40×5 (2根)
700、800	240 (2根)	50×5 (2根)

订货格式

断路器类

订货格式

请在 内填上数字、在 上打✓

订货单位: _____ 订货日期: _____

		RMM1-											
		63H	100C	100S	100H	160S 250S	160H 250H	400S	400H	630S	630H	800S	800H
数量 (台)		<input type="text"/>	<input type="text"/>	<input type="text"/>	<input type="text"/>	<input type="text"/>	<input type="text"/>	<input type="text"/>	<input type="text"/>	<input type="text"/>	<input type="text"/>	<input type="text"/>	<input type="text"/>
额定电流 (A)		<input type="text"/>	<input type="text"/>	<input type="text"/>	<input type="text"/>	<input type="text"/>	<input type="text"/>	<input type="text"/>	<input type="text"/>	<input type="text"/>	<input type="text"/>	<input type="text"/>	<input type="text"/>
极数	二极	<input checked="" type="radio"/>	<input checked="" type="radio"/>	<input checked="" type="radio"/>	<input checked="" type="radio"/>	<input checked="" type="radio"/>	<input checked="" type="radio"/>	<input checked="" type="radio"/>	<input checked="" type="radio"/>	<input checked="" type="radio"/>	<input checked="" type="radio"/>		
	三极	<input checked="" type="radio"/>	<input checked="" type="radio"/>	<input checked="" type="radio"/>	<input checked="" type="radio"/>	<input checked="" type="radio"/>	<input checked="" type="radio"/>	<input checked="" type="radio"/>	<input checked="" type="radio"/>	<input checked="" type="radio"/>	<input checked="" type="radio"/>	<input checked="" type="radio"/>	<input checked="" type="radio"/>
	四极	<input checked="" type="radio"/>			<input checked="" type="radio"/>		<input checked="" type="radio"/>	<input checked="" type="radio"/>	<input checked="" type="radio"/>	<input checked="" type="radio"/>	<input checked="" type="radio"/>		
瞬时脱扣	配电用	<input checked="" type="radio"/>	<input checked="" type="radio"/>	<input checked="" type="radio"/>	<input checked="" type="radio"/>	<input checked="" type="radio"/>	<input checked="" type="radio"/>	<input checked="" type="radio"/>	<input checked="" type="radio"/>	<input checked="" type="radio"/>	<input checked="" type="radio"/>	<input checked="" type="radio"/>	<input checked="" type="radio"/>
	电动机用	<input checked="" type="radio"/>	<input checked="" type="radio"/>	<input checked="" type="radio"/>	<input checked="" type="radio"/>	<input checked="" type="radio"/>	<input checked="" type="radio"/>	<input checked="" type="radio"/>	<input checked="" type="radio"/>				
复式脱扣	配电用	<input checked="" type="radio"/>	<input checked="" type="radio"/>	<input checked="" type="radio"/>	<input checked="" type="radio"/>	<input checked="" type="radio"/>	<input checked="" type="radio"/>	<input checked="" type="radio"/>	<input checked="" type="radio"/>	<input checked="" type="radio"/>	<input checked="" type="radio"/>	<input checked="" type="radio"/>	<input checked="" type="radio"/>
	电动机用	<input checked="" type="radio"/>	<input checked="" type="radio"/>	<input checked="" type="radio"/>	<input checked="" type="radio"/>	<input checked="" type="radio"/>	<input checked="" type="radio"/>	<input checked="" type="radio"/>	<input checked="" type="radio"/>				
接线方式	板前	<input checked="" type="radio"/>	<input checked="" type="radio"/>	<input checked="" type="radio"/>	<input checked="" type="radio"/>	<input checked="" type="radio"/>	<input checked="" type="radio"/>	<input checked="" type="radio"/>	<input checked="" type="radio"/>	<input checked="" type="radio"/>	<input checked="" type="radio"/>	<input checked="" type="radio"/>	<input checked="" type="radio"/>
	板后	<input checked="" type="radio"/>	<input checked="" type="radio"/>	<input checked="" type="radio"/>	<input checked="" type="radio"/>	<input checked="" type="radio"/>	<input checked="" type="radio"/>	<input checked="" type="radio"/>	<input checked="" type="radio"/>	<input checked="" type="radio"/>	<input checked="" type="radio"/>	<input checked="" type="radio"/>	<input checked="" type="radio"/>
安装方式	固定式	<input checked="" type="radio"/>	<input checked="" type="radio"/>	<input checked="" type="radio"/>	<input checked="" type="radio"/>	<input checked="" type="radio"/>	<input checked="" type="radio"/>	<input checked="" type="radio"/>	<input checked="" type="radio"/>	<input checked="" type="radio"/>	<input checked="" type="radio"/>	<input checked="" type="radio"/>	<input checked="" type="radio"/>
	插入式	<input checked="" type="radio"/>	<input checked="" type="radio"/>	<input checked="" type="radio"/>	<input checked="" type="radio"/>	<input checked="" type="radio"/>	<input checked="" type="radio"/>	<input checked="" type="radio"/>	<input checked="" type="radio"/>	<input checked="" type="radio"/>	<input checked="" type="radio"/>	<input checked="" type="radio"/>	<input checked="" type="radio"/>
	抽屉式						<input checked="" type="radio"/>	<input checked="" type="radio"/>	<input checked="" type="radio"/>	<input checked="" type="radio"/>			
手动操作机构	CS1型	<input checked="" type="radio"/>	<input checked="" type="radio"/>	<input checked="" type="radio"/>	<input checked="" type="radio"/>	<input checked="" type="radio"/>	<input checked="" type="radio"/>	<input checked="" type="radio"/>	<input checked="" type="radio"/>	<input checked="" type="radio"/>	<input checked="" type="radio"/>	<input checked="" type="radio"/>	<input checked="" type="radio"/>
	CS2型			<input checked="" type="radio"/>	<input checked="" type="radio"/>	<input checked="" type="radio"/>	<input checked="" type="radio"/>	<input checked="" type="radio"/>	<input checked="" type="radio"/>	<input checked="" type="radio"/>	<input checked="" type="radio"/>	<input checked="" type="radio"/>	<input checked="" type="radio"/>
	CS3型	<input checked="" type="radio"/>	<input checked="" type="radio"/>										
	CS4型			<input checked="" type="radio"/>	<input checked="" type="radio"/>	<input checked="" type="radio"/>	<input checked="" type="radio"/>	<input checked="" type="radio"/>	<input checked="" type="radio"/>	<input checked="" type="radio"/>	<input checked="" type="radio"/>	<input checked="" type="radio"/>	<input checked="" type="radio"/>
操作手柄	F1型手柄	<input checked="" type="radio"/>	<input checked="" type="radio"/>	<input checked="" type="radio"/>	<input checked="" type="radio"/>	<input checked="" type="radio"/>	<input checked="" type="radio"/>	<input checked="" type="radio"/>	<input checked="" type="radio"/>	<input checked="" type="radio"/>	<input checked="" type="radio"/>	<input checked="" type="radio"/>	<input checked="" type="radio"/>
	A型手柄	<input checked="" type="radio"/>	<input checked="" type="radio"/>	<input checked="" type="radio"/>	<input checked="" type="radio"/>	<input checked="" type="radio"/>	<input checked="" type="radio"/>	<input checked="" type="radio"/>	<input checked="" type="radio"/>	<input checked="" type="radio"/>	<input checked="" type="radio"/>	<input checked="" type="radio"/>	<input checked="" type="radio"/>
	E型手柄	<input checked="" type="radio"/>	<input checked="" type="radio"/>	<input checked="" type="radio"/>	<input checked="" type="radio"/>	<input checked="" type="radio"/>	<input checked="" type="radio"/>	<input checked="" type="radio"/>	<input checked="" type="radio"/>	<input checked="" type="radio"/>	<input checked="" type="radio"/>	<input checked="" type="radio"/>	<input checked="" type="radio"/>
电动操作机构	AC230V	<input checked="" type="radio"/>	<input checked="" type="radio"/>	<input checked="" type="radio"/>	<input checked="" type="radio"/>	<input checked="" type="radio"/>	<input checked="" type="radio"/>	<input checked="" type="radio"/>	<input checked="" type="radio"/>	<input checked="" type="radio"/>	<input checked="" type="radio"/>	<input checked="" type="radio"/>	<input checked="" type="radio"/>
	AC400V						<input checked="" type="radio"/>	<input checked="" type="radio"/>	<input checked="" type="radio"/>	<input checked="" type="radio"/>	<input checked="" type="radio"/>	<input checked="" type="radio"/>	<input checked="" type="radio"/>
分励脱扣器	AC230V	<input checked="" type="radio"/>	<input checked="" type="radio"/>	<input checked="" type="radio"/>	<input checked="" type="radio"/>	<input checked="" type="radio"/>	<input checked="" type="radio"/>	<input checked="" type="radio"/>	<input checked="" type="radio"/>	<input checked="" type="radio"/>	<input checked="" type="radio"/>	<input checked="" type="radio"/>	<input checked="" type="radio"/>
	AC400V	<input checked="" type="radio"/>	<input checked="" type="radio"/>	<input checked="" type="radio"/>	<input checked="" type="radio"/>	<input checked="" type="radio"/>	<input checked="" type="radio"/>	<input checked="" type="radio"/>	<input checked="" type="radio"/>	<input checked="" type="radio"/>	<input checked="" type="radio"/>	<input checked="" type="radio"/>	<input checked="" type="radio"/>
	DC220V	<input checked="" type="radio"/>	<input checked="" type="radio"/>	<input checked="" type="radio"/>	<input checked="" type="radio"/>	<input checked="" type="radio"/>	<input checked="" type="radio"/>	<input checked="" type="radio"/>	<input checked="" type="radio"/>	<input checked="" type="radio"/>	<input checked="" type="radio"/>	<input checked="" type="radio"/>	<input checked="" type="radio"/>
欠压脱扣器	AC230V	<input checked="" type="radio"/>	<input checked="" type="radio"/>	<input checked="" type="radio"/>	<input checked="" type="radio"/>	<input checked="" type="radio"/>	<input checked="" type="radio"/>	<input checked="" type="radio"/>	<input checked="" type="radio"/>	<input checked="" type="radio"/>	<input checked="" type="radio"/>	<input checked="" type="radio"/>	<input checked="" type="radio"/>
	AC400V	<input checked="" type="radio"/>	<input checked="" type="radio"/>	<input checked="" type="radio"/>	<input checked="" type="radio"/>	<input checked="" type="radio"/>	<input checked="" type="radio"/>	<input checked="" type="radio"/>	<input checked="" type="radio"/>	<input checked="" type="radio"/>	<input checked="" type="radio"/>	<input checked="" type="radio"/>	<input checked="" type="radio"/>
辅助开关	一组	<input checked="" type="radio"/>	<input checked="" type="radio"/>	<input checked="" type="radio"/>	<input checked="" type="radio"/>	<input checked="" type="radio"/>	<input checked="" type="radio"/>	<input checked="" type="radio"/>	<input checked="" type="radio"/>	<input checked="" type="radio"/>	<input checked="" type="radio"/>	<input checked="" type="radio"/>	<input checked="" type="radio"/>
	二组			<input checked="" type="radio"/>	<input checked="" type="radio"/>	<input checked="" type="radio"/>	<input checked="" type="radio"/>	<input checked="" type="radio"/>	<input checked="" type="radio"/>	<input checked="" type="radio"/>	<input checked="" type="radio"/>	<input checked="" type="radio"/>	<input checked="" type="radio"/>
报警触头		<input checked="" type="radio"/>	<input checked="" type="radio"/>	<input checked="" type="radio"/>	<input checked="" type="radio"/>	<input checked="" type="radio"/>	<input checked="" type="radio"/>	<input checked="" type="radio"/>	<input checked="" type="radio"/>	<input checked="" type="radio"/>	<input checked="" type="radio"/>	<input checked="" type="radio"/>	<input checked="" type="radio"/>
连接板		<input checked="" type="radio"/>	<input checked="" type="radio"/>	<input checked="" type="radio"/>	<input checked="" type="radio"/>	<input checked="" type="radio"/>	<input checked="" type="radio"/>	<input checked="" type="radio"/>	<input checked="" type="radio"/>	<input checked="" type="radio"/>	<input checked="" type="radio"/>	<input checked="" type="radio"/>	<input checked="" type="radio"/>

注: 凡选配CD型电动操作机构的RMM1-400、630、800板前接线规格须同时选购连接板。