



技术资料

电能质量产品

- 低压电容器 - CLMD
- 低压电抗器

用电力与效率
创造美好世界™



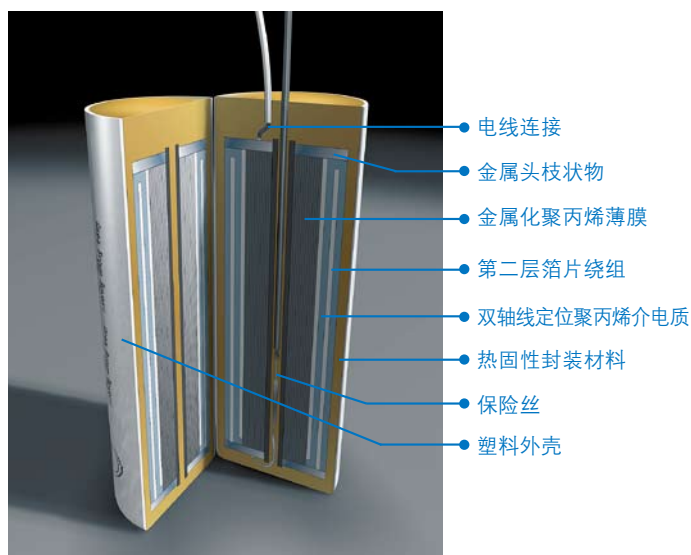
低压电容器 - CLMD

产品概述

让功率因数修正更具可靠性

CLMD 的构造

- CLMD 电容器采用经过金属化处理的聚丙烯薄膜作为电介质卷绕而成。这些干性绕组带有一种次序分断装置，它可以确保每一个元件在寿命终期能够可靠地、有选择地与电路分断开。
- 为了确保电容器具有良好的电气特性，元件是经过真空处理过。每个绕组置于塑料外壳之中并使用热固树脂材料填充，以获得良好的密封效果。
- 元件是置于一个铁皮箱中的，并且采用特定的连接方式，在相应电压和频率下提供单相或三相功率。
- 铁皮箱中填满了惰性防火的无机颗粒，目的是为了吸收产生的能量，以及熄灭掉元件在寿命终期可能出现的火苗。而且 CLMD 带有热平衡装置，可以有效地散热。

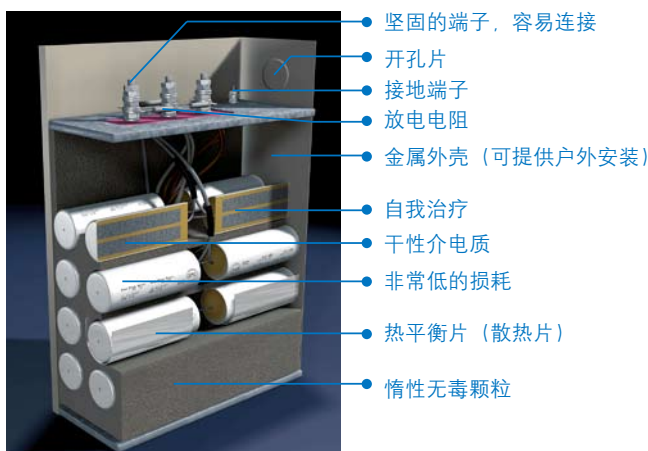


性能卓越的内置金属化薄膜

ABB 完全一体化的生产流程开发出了 ABB 独有的高性能薄膜。所有使用了它的 ABB 低压电容器具有以下优点：

- 不易破损
- 优越的峰值电流处理能力
- 具有高度稳定性电容
- 最佳的自我治疗设计
- 长久的使用寿命

可靠、安全



干式设计

CLMD 具有乾性的介电质，因此不会有任何液体泄漏和造成环境污染的危险。

非常低的损耗

介电质的损耗低于 0.2W/kvar。总损耗包括放电电阻是低于 0.5/kvar。

使用寿命长，有自恢复功能

当在电容的介电质中出现故障时，故障周围的金属电极会立刻蒸发掉，由此将故障隔离开。然后电容可以继续正常工作。

防火

在 CLMD 电容器中的所有元件都被蛭石所包围著。这是一种无机的、惰性的、防火的，以及无毒的颗粒状物质。当发现故障时，蛭石会安全地吸收掉产生于电容内部的能量，并熄灭掉任何可能出现的火苗。

独特的保护系统

一种独特的次序性保护系统可能确保每个单独的元件在寿命完结时从电路中分断开。

容易安装 - 重量轻

CLMD 电容器的重量非常轻，而且在安装时不会有任何困难。

高稳定

CLMD 电容器符合 IEC 标准 8311-1 和 2 的要求。它使用坚固的端子，除却了安装时出现损坏的危险，并减少了维护的要求。

安全性

CLMD 电容还配置有放电电阻。电容元件周围有热平衡装置，可能有效地散热。

ISO 9001

已通过了 ISO 9001 质量体系认证，完全确保产品的质量。

ISO 14001

CLMD 电容使用干式介质，没有任何液体。它的设计让 CLMD 生产过程十分环保。我们的 ISO 14001 认证足以证明我们对环保的承诺。

低压电容器 - CLMD

产品概述和型号说明

产品概述

模块化的系列 - CLMD 13

CLMD13 的设计是让用户很容易地将各个电容器单元并联起来。
CLMD13 的基本单元非常适合用于模块化的体系



紧凑式的系列 - CLMD 33

CLMD33 是专业电容组设计的。它体积小。可以提供高能量的电能。
(此系列不包含放电电阻)



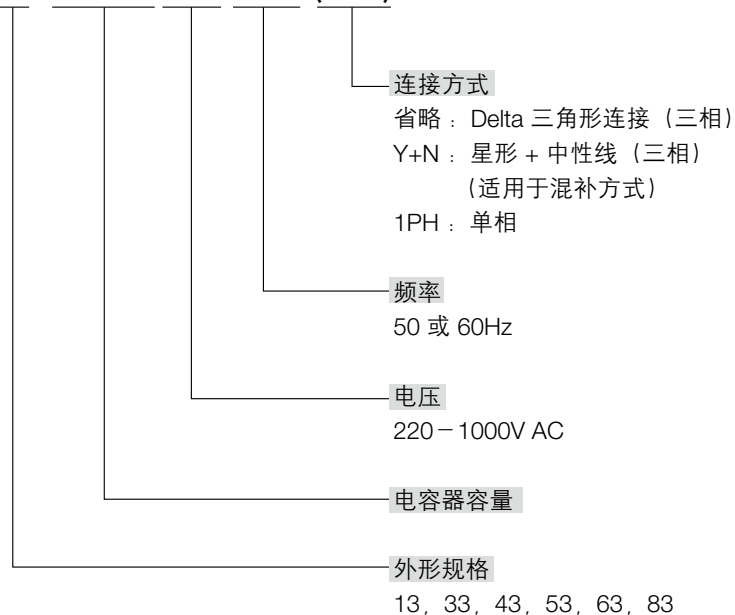
一个完整的系列 - CLMD 43, 53, 63 及 83

CLMD 电容器单元的设计是在一种坚固和紧凑的方式中，
为用户提供极高的可能性、安全性和卓越的性能及电能。



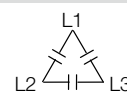
型号说明

CLMD 43 / 30KVAR 400V 50HZ (Y+N)

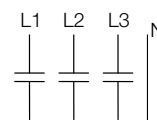


连接方式

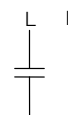
△（三角形连接）



Y+N（星形连接 + 中性线）



1PH（单相连接）



注：若需星形（不带中性线）连接方式的电容器，
请与 ABB 低压部联系。

低压电容器 - CLMD

技术资料



CLMD 13



CLMD 33



CLMD 43, 53, 63 及 83

电压范围	220 - 1000 V
频率	50 和 60 Hz
连接	3 相连接是标准连接方式（单相连接需特别注明）
放电电阻	内置放电电阻永久性连接，确保电容安全放电，电压在关断之后 1 分钟内达到低于 50V（CLMD33 不包含有放电电阻）
端子	- CLMD13：三个 M6 端子 - CLMD33：三个电缆输出 - CLMD43 - 53 - 63 - 83：根据电容器的功率，带螺杆 M6, 8, 10 或 12
接地	CLMD13 - 33：在外壳固定外接地 CLMD43 - 53 - 63 - 83：在外壳底下的 M8 端子
电缆输出	通过开孔：CLMD13：22.5 mm CLMD33 - 43 - 53：37 mm CLMD63 - 83：47 mm
箱体的材料	镀锌钢板
颜色	杏色 RAL 7032
固定位	- CLMD13：有两个卡槽，直径 6.5 mm（适合安装模块化的组件） - CLMD33：有 8 个固定孔，直径 5.4mm - CLMD43 - 53 - 63 - 83：有两个 26 X 12 mm 的卡槽
执行	户内（户外，可按要求）
防护等级	IP 42（IP 54，可按要求）
最高环境温度	"D" 类别（+ 55）根据 IEC 831
最低环境温度	- 户内型：-25 °C - 户外型：-40 °C
装置之间的最短距离	- CLMD13 - 33：20 mm - CLMD43 - 53 - 63 - 83：50 mm
装置和墙体之间的最短距离	- CLMD13 - 33：20 mm - CLMD43 - 53 - 63 - 83：50 mm
损耗（包括放电电阻）	在 380V 及以上额定电压时，小于 0.5 Watt/kvar
电容允差	- 5 % + 10 %
电压测试	- 在端子之间：2.15 Un 持续 10 秒 - 在端子和地面之间：3 kV 持续 10 秒
按 IEC 8311-1 和 2 规定的容许过载能力	- 过电压允差：断续，最大 10% - 过电流允差：持续，30% - 最大过载：稳定工作在 135% 时的额定电流（由过电压和谐波产生的）

注：电容器安装到由谐波影响的电网中时要特别注意，特别是有谐振危险时。

低压电容器 - CLMD

订货资料

电容器 (有关电容器与电抗器组合, 请参阅第 7 页)

型号	相数	额定电压 U_n (V)	额定容量 ¹⁾ (KVAR)	外形规格	接线方式			
400V / 440V 三相补偿								
CLMD13/10 KVAR 400V 50Hz	3	400	10	CLMD13	△			
CLMD13/12.5 KVAR 400V 50Hz			12.5					
CLMD13/15 KVAR 400V 50Hz			15					
CLMD43/15 KVAR 400V 50Hz			15	CLMD43				
CLMD43/20 KVAR 400V 50Hz			20					
CLMD43/25 KVAR 400V 50Hz			25					
CLMD43/30 KVAR 400V 50Hz			30	CLMD43				
CLMD53/30 KVAR 400V 50Hz			30					
CLMD53/40 KVAR 400V 50Hz			40	CLMD43				
CLMD53/45 KVAR 400V 50Hz			45					
CLMD63/50 KVAR 400V 50Hz			50	CLMD43				
CLMD63/60 KVAR 400V 50Hz			60					
400V / 440V 三相分补 (带中性线连接)								
CLMD13/15 KVAR 440V 50Hz			3	440		15	CLMD13	△
CLMD43/20 KVAR 440V 50Hz	20	CLMD43						
CLMD43/25 KVAR 440V 50Hz	25							
CLMD43/30 KVAR 440V 50Hz	30							
CLMD53/30 KVAR 440V 50Hz	30	CLMD53						
CLMD53/40 KVAR 440V 50Hz	40							
CLMD53/50 KVAR 440V 50Hz	50							
CLMD63/60 KVAR 440V 50Hz	60	CLMD63						
400V / 440V 三相分补 (带中性线连接)								
CLMD13/7.5 KVAR 400V 50Hz (Y+N)	3	400	7.5	CLMD13	Y+N			
CLMD43/15 KVAR 400V 50Hz (Y+N)			15	CLMD43				
CLMD53/30 KVAR 400V 50Hz (Y+N)			30	CLMD53				
CLMD13/7.5 KVAR 440V 50Hz (Y+N)			7.5	CLMD13				
CLMD43/15 KVAR 440V 50Hz (Y+N)			15	CLMD43				
CLMD53/30 KVAR 440V 50Hz (Y+N)			30	CLMD53				
220V / 250V 单相补偿								
CLMD13/2.5 KVAR 220V (1PH)	1	400	2.5	CLMD13	1 PH			
CLMD13/5 KVAR 220V (1PH)			5					
CLMD43/10 KVAR 220V (1PH)			10	CLMD43				
CLMD13/2.5 KVAR 250V (1PH)		440	2.5	CLMD13				
CLMD13/5 KVAR 250V (1PH)			5					
CLMD43/10 KVAR 250V (1PH)			10	CLMD43				

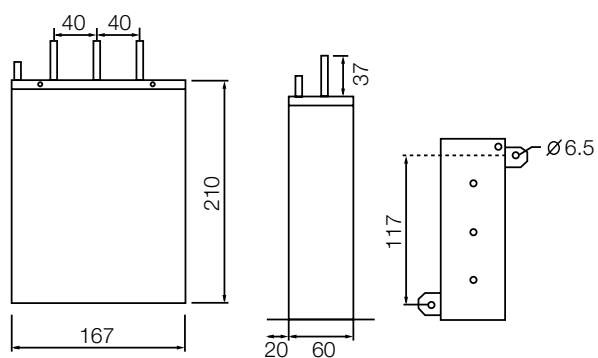
1) 额定容量指额定电压下的输出功率

低压电容器 - CLMD

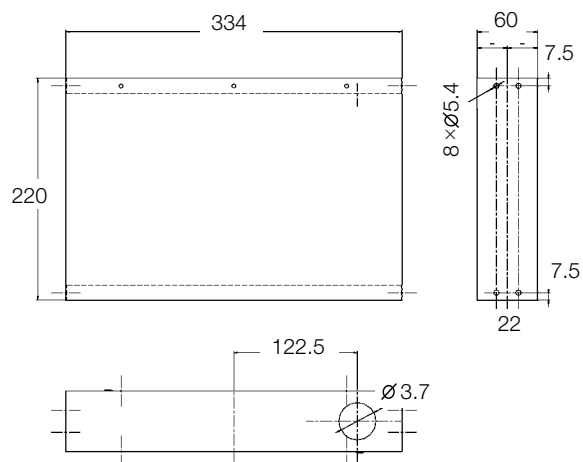
外形尺寸图 (mm)

电容器

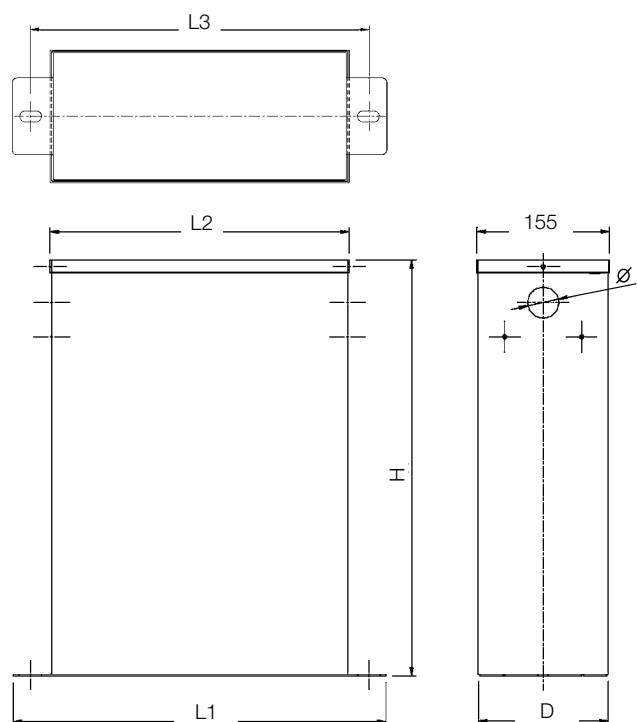
CLMD 13



CLMD 33



CLMD 43 - 53 - 63 - 83



型号	H (mm)	L1 (mm)	L2 (mm)	L3 (mm)	D (mm)	\varnothing (mm)
CLMD 43	275	266	176	226	152	37
CLMD 53	310	436	346	396		47
CLMD 63	485					
CLMD 83	670					

低压电抗器

产品概述



随着电力电子技术的广泛应用与发展，供电系统中增加了大量的非线性负载，如变频器、UPS、计算机、电弧炉、大型轧钢机、电力机车等，由于它们均以开关方式工作的，会引起电网电流、电压波形发生畸变，从而引起电网的谐波“污染”。

如系统中存在谐波的存在，在电容器上增加负荷反映为对电流更高的损耗，更高的电流损耗意味着热过载，致使电容的寿命缩短。

在并联电容器的回路中串联调谐电抗器是非常有效和可行的方法。串联调谐电抗器的主要作用是抑制高次谐波和限制合闸涌流，防止谐波对电容器造成危害，避免电容器装置的接入对电网谐波的过度放大和谐振发生。

电抗器特点

高精度铁芯

电抗器铁芯由高精度的矽钢片冲压叠加而成，尽可能避免了三相之间的电感差异，确保电抗器的调谐精度。此外，在谐波污染程度严重的电网环境中，充足的铁芯线性度可承受电容组的反复投切而不造成饱和问题。

高温度等级

绝缘层采用 Class H 材料。最大工作温度可达 50°C，最高储存温度为 75°C。

真空过压注入

整个电抗器单元都是在真空的状态下注入绝缘材料，并在过压的情况下烘干。真空过压注入保证了电抗绕组与铁芯结构安全，从而达到降低噪声、减少震动、增强散热的目的。

电脑控制设计与测试

无论是对损耗、尺寸还是环境条件的要求的均可通过设计软件优化电抗器设计，并提供客户一个量身定做的产品。数据库控制的电抗器测试设备适用于日常的电抗器测试。在型式试验中宏，一个独特的容量为 0.9Mvar 的三相谐波发生器可模拟现实电网中含谐波的情况，同时发出基波电流与谐波电流，测试电抗器的效果。同时，在产品的可靠性测试中，发热与噪声测试以及过压测试均是 ABB 电抗器测试的必选内容。

电容器电抗器组合（补偿回路额定电压：400V）

电容器电抗器组合型号 (400V, 500Hz)	净输出容量 ¹⁾ (KVAR)	频率 (Hz)	电流 (A)	电容器 (50Hz)	电抗器 (400V, 500Hz)
7% 电抗率					
CLMR, 7%, 15KVAR	15	50	25.4	CLMD43/20.8KVAR, 480V	R7% 15KVAR
CLMR, 7%, 30KVAR	30		50.7	CLMD53/40.8KVAR, 480V	R7% 30KVAR
CLMR, 7%, 45KVAR	45		76.1	CLMD63/60.8KVAR, 480V	R7% 45KVAR
14% 电抗率					
CLMR, 14%, 15KVAR	15	50	24	CLMD43/22.5KVAR, 525V	R14% 15KVAR
CLMR, 14%, 30KVAR	30		48	CLMD53/44.9KVAR, 525V	R14% 30KVAR
CLMR, 14%, 45KVAR	45		71.9	CLMD63/67.8KVAR, 525V	R14% 45KVAR

1) 电容器电抗器组合在补偿回路额定电压下的净输出功率

低压电抗器

技术资料

电压谐波频谱	$U_3 / U_1 = 0.5\%$ $U_5 / U_1 = 6.0\%$ $U_7 / U_1 = 5.0\%$ $U_{11} / U_1 = 3.5\%$ $U_{13} / U_1 = 3.0\%$ 总电压畸变率 THDV 不超过 8%
绕组	铝箔或铜箔
端子	铜排
接地端子	固定孔
浸渍	在真空高压的情况注入 Class H 级的绝缘材料
防护等级	IP00
电感抗精度	$\pm 3\%$
绝缘测试	根据 IEC60076 标准，在绕组与铁芯之间进行 3kV 持续一分钟的绝缘测试
符合标准	IEC60289, IEC60076
运行温度	最低 -25°C ，最高 50°C
储存温度	最低 -40°C ，最高 75°C

型号	电压 U_n (V)	频率 f_n (Hz)	KVAR (输出)	L_n (mH)	ρ (%)	f_o (Hz)	I_1 (A)	I_3 (A)	I_5 (A)	I_7 (A)	I_{11} (A)	I_{13} (A)	I_{rms} (A)	I_{Lin} (A)	$N_V(I_1)$ (W)	$N_V(I_{rms})$ (W)
R7% 15KVAR	400	50	15	3×2.556	7	189	23.8	0.8	8.1	2.9	1.0	0.7	25.4	44	70	110
R7% 30KVAR			30	3×1.278			47.6	1.6	16.1	5.8	2.1	1.5	50.7	89	120	180
R7% 45KVAR			45	3×0.852			71.5	2.5	24.2	8.7	3.1	2.2	76.1	134	170	250
R14% 15KVAR	400	50	15	3×5.527	14	134	23.8	1.1	2.2	1.1	0.5	0.3	24.0	34	120	130
R14% 30KVAR			30	3×2.764			47.6	2.2	4.5	2.2	0.9	0.6	48.0	69	210	220
R14% 45KVAR			45	3×1.842			71.5	3.2	6.7	3.3	1.4	1.0	71.9	104	250	270

I_n : 额定电流 (额定基波电流)

U_n : 额定电压

f_n : 额定频率

L_n : 感抗 (额定感抗)

$\rho(\%)$: 电抗系数 (串联电抗器与电容器的基波阻抗比)

f_o : 谐振频率 (电容与电抗器串联的谐振频率)

I_1 : 基波电流 (最大基波电流, 若 +10% 电压波动, 约等于 $1.1I_n$)

I_3, I_5, \dots : 谐波电流 (电压谐波频谱下计算的谐波电流)

I_{rms} : 发热电流 (有效值电流, $I_1, I_3, I_5, I_7, I_{11}, I_{13}$ 的方均根值)

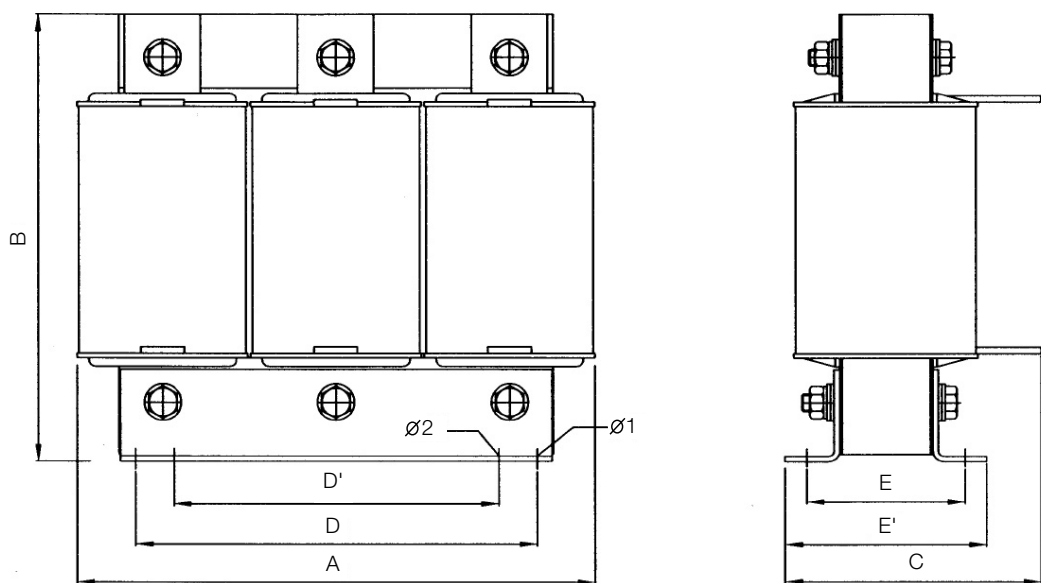
I_{Lin} : 线性度电流 (电抗器的不饱和电流, 确保线性度)

$N_V(I_1)$: 发热量 (I_1 基波电流下的发热量)

$N_V(I_{rms})$: 发热量 (I_{rms} 有效值电流下的发热量)

低压电抗器

外形尺寸图 (mm)



型号	A	B	C	D	D'	E	E'	Ø1	Ø2	重量 (kg)
R7% 15KVAR	230	170	140	176	150	95	114	7	11	15
R7% 30KVAR	240	210	160	185		103	123	9		22
R7% 45KVAR	265	240	165	200		102	132	10		27
R14% 15KVAR	230	205	150	176		95	114	7		20
R14% 30KVAR	265	240	165	200		102	132	10		27
R14% 45KVAR	300	240	185	224		134	162	10		40

联系我们

Contact us

ABB (中国) 有限公司

北京总部：
中国北京市 100015
朝阳区酒仙桥路 10 号
恒通大厦
电话：(010) 8456 6688
传真：(010) 8456 9907

天津分公司：
中国天津市 300051
和平区南京路 189 号
津汇广场写字楼一号办公楼 3402 室
电话：(022) 8319 1801
传真：(022) 8319 1802 / 1803

大连分公司：
中国辽宁省大连市 116011
西岗区中山路 147 号
森茂大厦 18 楼
电话：(0411) 3989 3355
传真：(0411) 3989 3359

沈阳分公司：
中国辽宁省沈阳市 110001
和平区南京北街 206 号
沈阳假日大厦城市广场二座 3-166 室
电话：(024) 3132 6688
传真：(024) 3132 6699

长春分公司：
中国吉林省长春市 130022
亚泰大街 3218 号
通钢国际大厦 A 座 A4 层 A401 室
电话：(0431) 8862 0866
传真：(0431) 8862 0899

哈尔滨分公司：
中国黑龙江省哈尔滨市 150090
南岗区长江路 99-9 号
辰能大厦 14 层
电话：(0451) 5556 2228 / 2229
传真：(0451) 5556 2295

呼和浩特分公司：
中国内蒙古自治区呼和浩特市 010020
新华大街 66 号
内蒙古国际大酒店 23 层
电话：(0471) 6916 330
传真：(0471) 6916 331

西安分公司：
中国陕西省西安市 710075
高新开发区高新路
高新国际商务中心数码大厦 16 层
电话：(029) 8575 8288
传真：(029) 8575 8277

乌鲁木齐分公司：
中国乌鲁木齐市 830002
中山路 86 号
中泉广场 6 楼 B 座
电话：(0991) 2834 455
传真：(0991) 2818 240

太原分公司：
中国山西省太原市 030002
府西街 69 号
山西国际贸易中心西塔楼 10 层 1009A 号
电话：(0351) 8689 292
传真：(0351) 8689 200

青岛分公司：
中国山东省青岛市 266071
香港中路 12 号
丰合广场 B 区 401 室
电话：(0532) 8502 6396
传真：(0532) 8502 6395

济南分公司：
中国山东省济南市 250011
泉城路 17 号
华能大厦 6 楼 8601 室
电话：(0531) 8609 2726
传真：(0531) 8609 2724

长沙分公司：
中国湖南省长沙市 410005
黄兴中路 88 号
平和堂商务楼 12B01
电话：(0731) 8268 3088
传真：(0731) 8444 5519

武汉分公司：
中国湖北省武汉市 430071
武昌中南路 7 号
中商广场写字楼 34 楼 B3408
电话：(027) 8725 9222
传真：(027) 8725 9233

郑州分公司：
中国河南省郑州市 450007
中原西路 220 号
裕达国际贸易中心 A 座 1006 室
电话：(0371) 6771 3588
传真：(0371) 6771 3873

上海分公司：
中国上海市 200001
西藏中路 268 号
来福士广场 (办公楼) 35 楼
电话：(021) 2328 8888
传真：(021) 2328 8500

南京分公司：
中国江苏省南京市 210005
洪武北路 55 号
置地广场 11 楼
电话：(025) 8664 5645
传真：(025) 8664 5338

无锡分公司：
中国江苏省无锡市 214001
中山路 333 号
华光大厦 2 楼 F 座
电话：(0510) 8279 1133
传真：(0510) 8275 1236

合肥分公司：
中国安徽省合肥市 230601
经济技术开发区繁华大道
合肥索菲特明珠国际大酒店 1 楼
电话：(0551) 3849 700
传真：(0551) 3849 707

杭州分公司：
中国浙江省杭州市 310007
曙光路 122 号
浙江世界贸易中心写字楼 A 座 12 楼
电话：(0571) 8790 1355
传真：(0571) 8790 1151

苏州分公司：
中国江苏省苏州市 215021
工业园区苏华路 8 号
中银惠龙大厦 808 室
电话：(0512) 6287 0878
传真：(0512) 6287 0868

宁波分公司：
中国浙江省宁波市 315000
灵桥路 2 号
南苑饭店 6 楼 616 室
电话：(0574) 8731 5290
传真：(0574) 8731 8179

温州分公司：
中国浙江省温州市 325003
新城大道 311 号
中通大厦 6 楼 B 座
电话：(0577) 8890 5655
传真：(0577) 8891 5573

成都分公司：
中国四川省成都市 610041
人民南路四段 19 号
威斯頓联邦大厦 10 楼
电话：(028) 8526 8800
传真：(028) 8526 8902 / 8903

重庆分公司：
中国重庆北部新区 401121
星光大道 62 号
海王星科技大厦 A 座 6 楼
电话：(023) 6282 6688
传真：(023) 6280 5369

广州分公司：
中国广东省广州市 510623
珠江新城临江大道 3 号
发展中心大厦 22 楼
电话：(020) 3785 0688
传真：(020) 3785 0678 / 0679

深圳分公司：
中国深圳市 518048
福田区，福华三路与益田路交汇处 168 号
深圳国际商会中心 30 楼 3002-6 室
电话：(0755) 8831 3088
传真：(0755) 8831 3033

东莞分公司：
中国广东省东莞市 523009
体育路 2 号
鸿禧中心 B 座 11 楼 13# 单元
电话：(0769) 2806 366
传真：(0769) 2806 367

南宁分公司：
中国广西壮族自治区，南宁市 530022
金湖路 59 号
地王国际商会中心 27 楼 E-F 单元
电话：(0771) 2368 316
传真：(0771) 2368 308

昆明分公司：
中国云南省昆明市 650011
青年路 399 号
昆明邦克饭店 6 楼 601 室
电话：(0871) 3158 188
传真：(0871) 3158 186

厦门分公司：
中国福建省厦门市 361006
火炬高科技产业开发区
创新 3 路 12-20 号
电话：(0592) 6038 118 / 5719 152
传真：(0592) 6038 110 / 5627 374

福州分公司：
中国福建省福州市 350003
五四路 158 号
环球广场 30 层 B 室
电话：(0591) 8785 8224
传真：(0591) 8781 4889

ABB (Hong Kong) Ltd.

低压产品业务部：
香港新界大埔
大埔工业村大喜街 3 号
电话：(852) 2929 3838
传真：(852) 2929 3505

Asea Brown Boveri Jumet S.A.

Zoning Industriel de Juumet
B-6040 Charleroi
Belgium
Tel: +32 71 250 811
Fax: +32 71 344 007

样本所叙述的产品资料以实物为准，若有变更恕不另行通知。ABB (中国) 有限公司拥有最终解释权。

<http://www.abb.com.cn>
ABB 低压产品客户服务热线
电话：800-820-9696 / 400-820-9696
电邮：LV-hotline@cn.abb.com

用电力与效率
创造美好世界™

