



低压交流传动

ABB 部件传动

ACS150

0.37 - 4 kW

技术样本

ABB 部件传动

ABB 部件传动

ABB 部件传动是专为并入各种机械设备而设计的，例如搅拌机、输送机、风机、泵，或者任何需要将定速电机转换为变速电机的机械。

ABB 部件传动满足OEM、机械制造商、盘柜厂商的需求，可以从ABB广大的分销网络购买到。该传动选型方便简单，并提供一系列的标准内置特性，例如PID控制、制动斩波器、固定式控制盘和速度控制电位器。

亮点

- 通过物流分销，可在全球购买
- 用户友好化LCD控制面板和集成电位计
- 灵活安装的可选产品
- PID控制
- 集成EMC滤波器
- 内置制动斩波器
- 便于快速调试的FlashDrop工具

特性	优点	益处
全球购买及服务	在世界各地都能买到，有四个永久性库存地区。致力于全球服务及支持网络，是该行业最大的品牌之一。	世界任一国家都可得到快速可靠的交货及专注的支持。
用户友好化LCD控制面板和集成电位计	清晰的数字/字母显示，便于设置及使用。	节约时间。
灵活多样的安装方式	螺钉或DIN导轨安装，侧面及并排安装方式。	传动类型可用于不同的设计，节约安装成本和时间。
集成EMC滤波器	高电磁兼容性。	在选定的环境中低EMC发射。
标准内置制动斩波器	无需外部制动斩波器。	节约空间，减少安装成本。
FlashDrop工具	传动设置及调试更加快速、容易，可用于批量制造和维护。FlashDrop工具允许下载和上传传动参数。	无需上电便可对传动装置进行快速、安全、无扰的参数设置。专利技术。
PID控制	根据应用要求改变传动的表现。	提高生产的产出、稳定性和准确性。
有涂层的电路板	电路板涂层能够保护电子器件免受静电释放及空气污染，包括防潮。	由于对电子器件很好的保护而减少维护。

典型应用

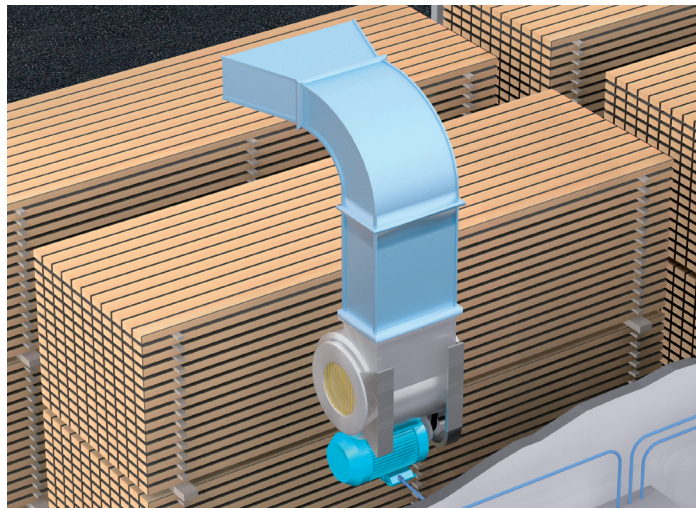
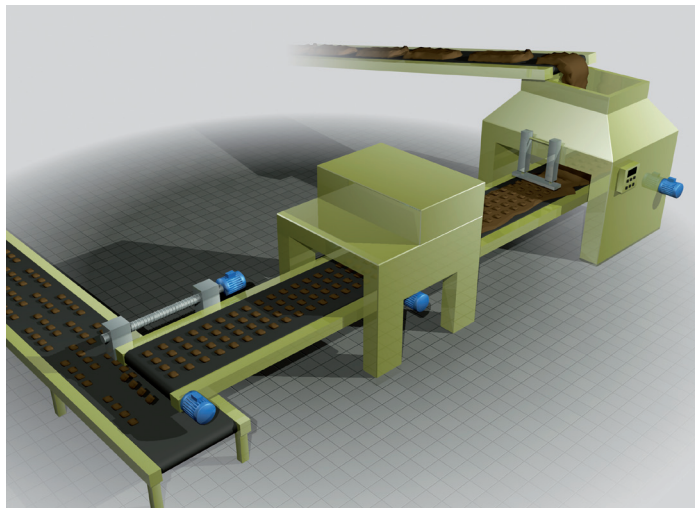
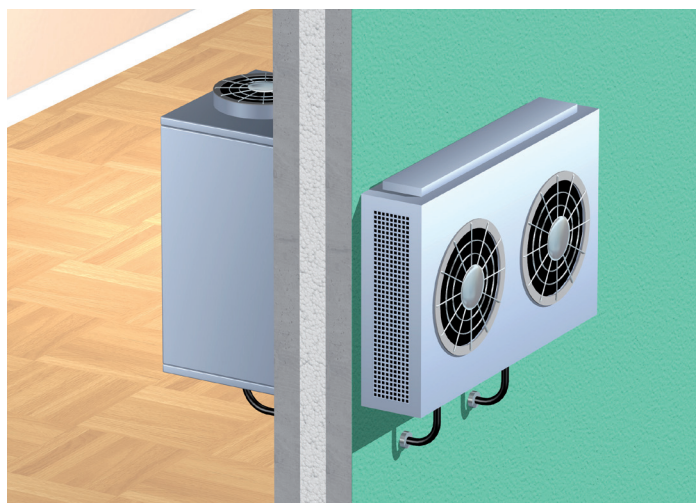
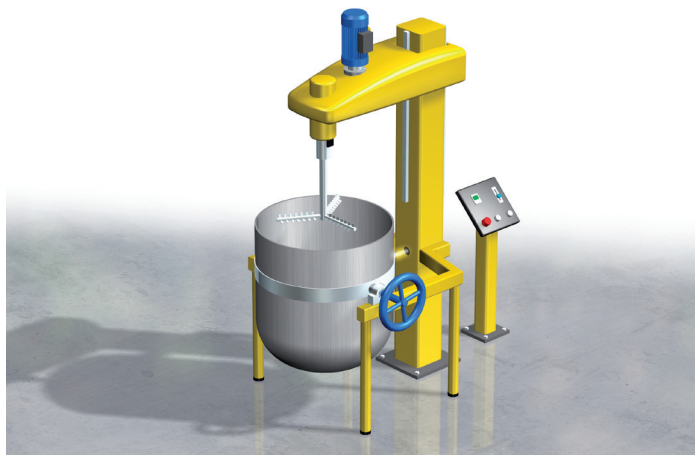
在广泛的应用中，ABB部件传动提供了速度控制的优点。

在搅拌机应用中，传动可提供高启动转矩来优化搅拌机启动运行。静音运转模式使得传动的开关频率在高转矩启动后，提高到更高的水平，从而降低噪音。FlashDrop工具针对同一种搅拌机应用的不同传动装置提供了快速安全的调试方式。

在传送装置应用中，皮带的速度可由传动装置和电机来控制。生产线往往包括多个部分，其中也包括传送设备，它是用来有效的连接各部分从而来提高产能。传动装置使得输送机的启动和停止变得平稳，因此减少了机械压力并降低了维护成本。

一个热泵系统包括一个带风机的室内单元和一个带压缩机和鼓风机的室外单元。热泵通过收集空气中的热量并将其排放到室外来冷却室内环境。室外单元利用压缩机和鼓风机来驱散热量。冷却后的空气被室内单元的风机吹到屋内。传动设备允许用户根据客户要求改变制冷量。交流传动优化了系统的能量利用率，并使系统运行更为平稳。

风机用于工业、商业及内部环境的过程冷却和空气流通。利用一台传动设备控制空气流动，比机械控制流动方法更加节约能源。一台ABB传动设备集成了PID控制，可根据给定值修正风扇速度，从而提供最佳气流。紧凑的尺寸和多样的安装方式使得系统设计更加灵活。



额定值、型号及尺寸

型号代码

右表第四列的型号代码清楚地表明了传动的功率额定值和外形规格。选定型号代码后，外形规格（第五列）可用于确定传动尺寸，详情如下所示。

电压

ACS150 提供两种电压范围：

2 = 200 - 240 V

4 = 380 - 480 V

根据所选定的电压，在右侧的型号代码中填写“2”或“4”。

结构

型号代码中的“01X”和“03X”代表输入电压的相数及EMC滤波器连接情况。可根据需要进行选择，具体如下：

01 = 单相

03 = 三相

E = EMC滤波器连接，50 Hz频率

U = EMC滤波器断开，60 Hz频率

(需要使用滤波器时，可方便地接通。)

额定值			型号代码	外形规格
P _N kW	P _N hp	I _{2N} A		
单相电源电压 200 - 240 V				
0.37	0.5	2.4	ACS150-01X-02A4-2	R0
0.75	1	4.7	ACS150-01X-04A7-2	R1
1.1	1.5	6.7	ACS150-01X-06A7-2	R1
1.5	2	7.5	ACS150-01X-07A5-2	R2
2.2	3	9.8	ACS150-01X-09A8-2	R2
三相电源电压 200 - 240 V				
0.37	0.5	2.4	ACS150-03X-02A4-2	R0
0.55	0.75	3.5	ACS150-03X-03A5-2	R0
0.75	1	4.7	ACS150-03X-04A7-2	R1
1.1	1.5	6.7	ACS150-03X-06A7-2	R1
1.5	2	7.5	ACS150-03X-07A5-2	R1
2.2	3	9.8	ACS150-03X-09A8-2	R2
三相电源电压 380 - 480 V				
0.37	0.5	1.2	ACS150-03X-01A2-4	R0
0.55	0.75	1.9	ACS150-03X-01A9-4	R0
0.75	1	2.4	ACS150-03X-02A4-4	R1
1.1	1.5	3.3	ACS150-03X-03A3-4	R1
1.5	2	4.1	ACS150-03X-04A1-4	R1
2.2	3	5.6	ACS150-03X-05A6-4	R1
3	4	7.3	ACS150-03X-07A3-4	R1
4	5	8.8	ACS150-03X-08A8-4	R1

型号代码中的X表示E或U。

柜式安装传动（UL开放式）

外形规格	IP20 UL 开放式					
	H1 mm	H2 mm	H3 mm	W mm	D mm	重量 kg
R0	169	202	239	70	142	1.1
R1	169	202	239	70	142	1.3
R2	169	202	239	105	142	1.5

H1 = 高度，没有紧固件及夹板

H2 = 高度，有紧固件但没有夹板

H3 = 高度，有紧固件及夹板

W = 宽度

D = 厚度

壁挂式传动（NEMA 1）

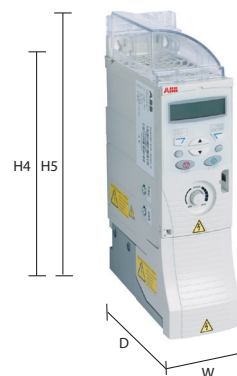
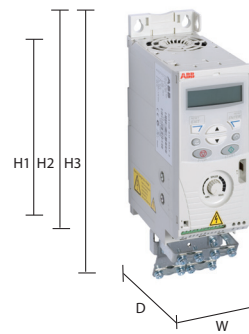
外形规格	NEMA 1				
	H4 mm	H5 mm	W mm	D mm	重量 kg
R0	257	280	70	142	1.5
R1	257	280	70	142	1.7
R2	257	282	105	142	1.9

H4 = 高度，有紧固件及NEMA 1接线盒

H5 = 高度，有紧固件、NEMA 1接线盒及机罩

W = 宽度

D = 厚度



技术数据

电网连接	
电压及功率范围	单相, 200 - 240 V ± 10% 0.37 - 2.2 kW 三相, 200 - 240 V ± 10% 0.37 - 2.2 kW 三相, 380 - 480 V ± 10% 0.37 - 4 kW
频率	48 - 63 Hz
电机连接	
电压	三相, 0 - U _{电源}
频率	0 - 500 Hz
连续负载容量 (最高环境温度40°C时, 恒转矩应用)	额定输入电流 I _{2N}
过载容量 (最高环境温度40°C时)	每十分钟允许一分钟的1.5 x I _{2N} 重载应用。 允许2秒钟的1.8 x I _{2N} 启动应用。
开关频率 默认	4 kHz
可选	4 kHz, 8 kHz, 12 kHz, 16 kHz
加速时间	0.1 - 1800 s
减速时间	0.1 - 1800 s
制动	标配内置制动斩波器
电机控制方法	标量U/f
环境要求	
环境温度	-10 - 40 °C (14 - 104 °F), 无结霜 50 °C (122 °F), 10% 降容。
海拔高度 输出电流	0 - 1000 m (0 - 3281 ft) 为额定电流, 1000 - 2000 m (3281 - 6562 ft) 范围内每升高100 m (328 ft), 降容1%。
相对湿度	低于 95% (无结霜)
防护等级	IP20 / 可选NEMA 1 封装
外壳颜色	NCS 1502-Y, RAL 9002, PMS 420 C
污染等级	IEC 721-3-3
运输时	不允许有导电性粉尘 Class 1C2(化学气体) Class 1S2(固体颗粒)
存储时	Class 2C2(化学气体) Class 2S2 (固体颗粒)
运行时	Class 3C2 (化学气体) Class 3S2 (固体颗粒)
电抗器	
交流输入电抗器	外部可选件。 用以减小谐波畸变率(THD)并符合EN 61000-3-2。
交流输出电抗器	外部可选件。 加长电机电缆。
可编程控制连接	
一路模拟量输入	
电压信号	0 (2) - 10 V, R _{in} > 312 kΩ
电流信号	0 (4) - 20 mA, R _{in} = 100 W
电位计参考值	10 V ± 1% 最大10 mA, R < 10 kΩ
分辨率	0.1%
精度	± 2%
辅助电压	24 V DC ± 10%, 最大 200 mA
五路数字输入	12 - 24 V 内部或外部供电, PNP 及 NPN 类型, 脉冲序列 0 - 16 kHz
输入阻抗	2.4 kΩ
一路继电器输出	
型号	NO + NC
最大开关电压	250 V AC/30 V DC
最大开关电流	0.5 A/30 V DC; 5 A/230 V AC
最大连续电流	2 A rms
产品符合的标准	
低压标准 2006/95/EC及补充规定	
机械标准2006/42/EC	
EMC标准 2004/108/EC及补充规定	
质量保证体系 ISO 9001	
环境体系 ISO 14001	
UL, cUL, CE, C-Tick 及 GOST R approvals	
RoHS 标准	

控制连接和接口

应用宏

应用宏是预先编程的参数设置。当启动传动时，用户通常选择最适合应用的一种宏。下图展示了ACS150控制连接，并标出了ABB标准宏的默认I/O连接。

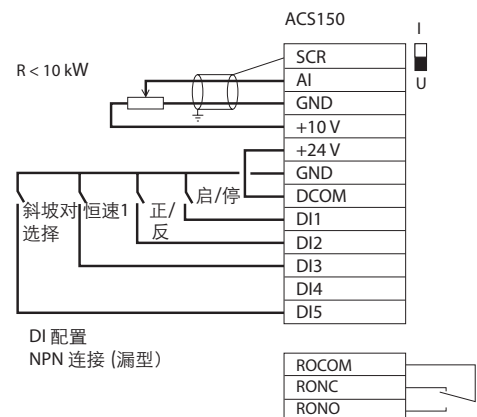
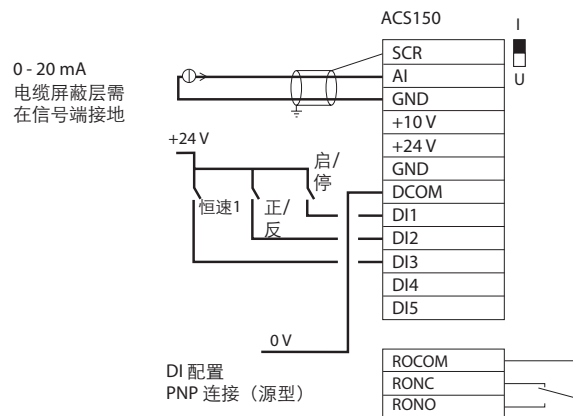
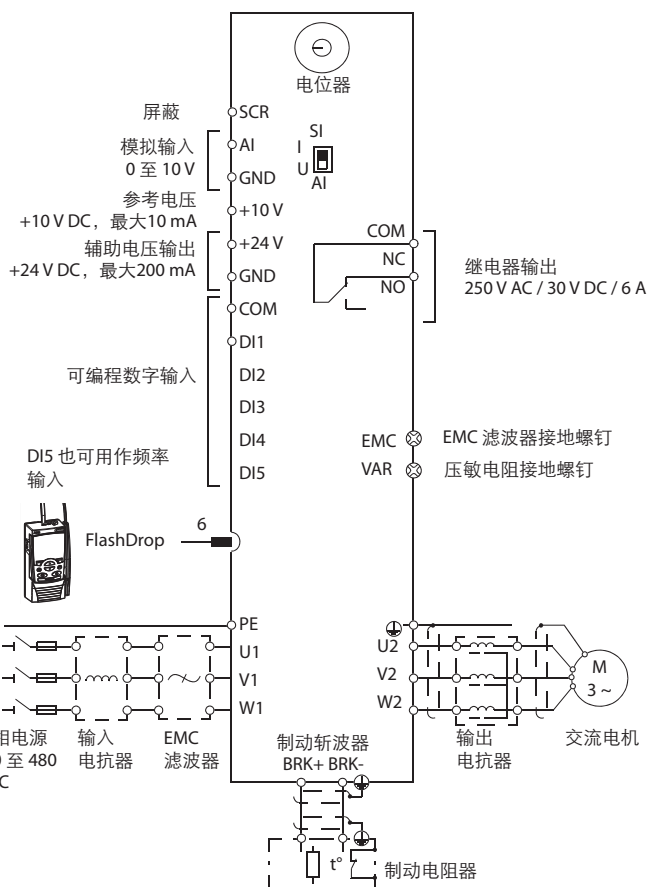
ABB部件传动有六个标准宏：

- ABB 标准宏
- 3线宏
- 交变宏
- 电动电位器宏
- 手动/自动宏
- PID 控制宏

在标准宏之外，用户可以新建三种用户宏。用户宏允许用户保存这些参数以备日后操作。



典型输入/输出连接



冷却和熔断器

冷却

ACS150 的冷却风扇为标准配置。冷却空气必须不含腐蚀性物质，且不得超过最大环境温度 40°C (50°C 时降容使用)。关于更加详尽和具体的限制，请参阅本样本中技术规范环境要求部分。

冷却空气流量

型号代码	外形规格	散热量		空气流量	
		[W]	BTU/hr	m ³ /h	ft ³ /min
单相电源电压 200 - 240 V					
ACS150-01X-02A4-2	R0	25	85	*)	*)
ACS150-01X-04A7-2	R1	46	157	24	14
ACS150-01X-06A7-2	R1	71	242	24	14
ACS150-01X-07A5-2	R2	73	249	21	12
ACS150-01X-09A8-2	R2	96	328	21	12
三相电源电压 200 - 240 V					
ACS150-03X-02A4-2	R0	19	65	*)	*)
ACS150-03X-03A5-2	R0	31	106	*)	*)
ACS150-03X-04A7-2	R1	38	130	24	14
ACS150-03X-06A7-2	R1	60	205	24	14
ACS150-03X-07A5-2	R1	62	212	21	12
ACS150-03X-09A8-2	R2	83	283	21	12
三相电源电压 380 - 480V					
ACS150-03X-01A2-4	R0	11	38	*)	*)
ACS150-03X-01A9-4	R0	16	55	*)	*)
ACS150-03X-02A4-4	R1	21	72	13	8
ACS150-03X-03A3-4	R1	31	106	13	8
ACS150-03X-04A1-4	R1	40	137	13	8
ACS150-03X-05A6-4	R1	61	208	19	11
ACS150-03X-07A3-4	R1	74	253	24	14

型号代码中的X表示E或U。

*)外形规格 R0 采用自然对流冷却方式。

熔断器

标准熔断器可用于 ACS150。关于输入熔断器连接，请参阅下表。

选型表

型号代码	外形规格	IEC 熔断器		UL 熔断器	
		[A]	熔断器型号*)	[A]	熔断器型号*)
单相电源电压 200 - 240 V					
ACS150-01X-02A4-2	R0	10	gG	10	UL 等级 T
ACS150-01X-04A7-2	R1	16	gG	20	UL 等级 T
ACS150-01X-06A7-2	R1	20	gG	25	UL 等级 T
ACS150-01X-07A5-2	R2	25	gG	30	UL 等级 T
ACS150-01X-09A8-2	R2	35	gG	35	UL 等级 T
三相电源电压 200 - 240 V					
ACS150-03X-02A4-2	R0	10	gG	10	UL 等级 T
ACS150-03X-03A5-2	R0	10	gG	10	UL 等级 T
ACS150-03X-04A7-2	R1	10	gG	15	UL 等级 T
ACS150-03X-06A7-2	R1	16	gG	15	UL 等级 T
ACS150-03X-07A5-2	R1	16	gG	15	UL 等级 T
ACS150-03X-09A8-2	R2	16	gG	20	UL 等级 T
三相电源电压 380 - 480V					
ACS150-03X-01A2-4	R0	10	gG	10	UL 等级 T
ACS150-03X-01A9-4	R0	10	gG	10	UL 等级 T
ACS150-03X-02A4-4	R1	10	gG	10	UL 等级 T
ACS150-03X-03A3-4	R1	10	gG	10	UL 等级 T
ACS150-03X-04A1-4	R1	16	gG	15	UL 等级 T
ACS150-03X-05A6-4	R1	16	gG	15	UL 等级 T
ACS150-03X-07A3-4	R1	16	gG	20	UL 等级 T
ACS150-03X-08A8-4	R1	20	gG	25	UL 等级 T

型号代码中的X表示E或U。

*)根据 IEC60269标准。

保留空间要求

外壳类型	顶部空间 mm	底部空间 mm	左侧/右侧空间 mm
所有外型尺寸	75	75	0

可选项

FlashDrop工具

FlashDrop 为一款功能强大的掌上型工具，用于快速、方便地进行参数选择及设定。可隐藏所选定的参数，以达到保密之目的，只显示应用所需的参数。使用该工具，可在两台传动之间拷贝参数，也可在 PC 机与传动之间拷贝参数。在传动不加电的情况下，就可完成所有上述的工作 - 实际上甚至无需拆开传动的包装。

DrivePM

DrivePM (变频器参数管理器)是用以FlashDrop 的创建、编辑并拷贝参数集的新型工具。用户可以隐藏每个参数/参数组，从而使传动用户看不到该参数/参数组。

DrivePM要求

- Windows 2000/XP/Vista/Windows 7
- PC 机空闲的串口

FlashDrop 工具包包括

- FlashDrop工具
- DrivePM软件光盘
- PDF格式的用户手册，含在前述光盘中
- PC和FlashDrop之间的连接电缆
- 电池充电器



防护等级NEMA 1

NEMA 1套件包括一个保护手指的连接盒，电缆导管安装，和一个用来免受污垢灰尘的罩子。

制动电阻

ACS150 的集成制动电阻为标准配置，因此无需额外的空间或安装时间。制动电阻根据下表选择。关于选定制动电阻的更多信息，请参阅ACS150 用户手册。

制动斩波器制动电阻阻值限制和制动电阻选型表

型号代码	R _{min} [ohm]	P _{BRmax}		按电阻型号选型表			制动时间 ¹⁾ [s]
		[kW]	[hp]	CBR-V			
ACS150-				160	210	460	
单相电源电压 200 - 240 V							
01X-02A4-2	70	0.37	0.5	●			90
01X-04A7-2	40	0.75	1	●			45
01X-06A7-2	40	1.1	1.5	●			28
01X-07A5-2	30	1.5	2	●			19
01X-09A8-2	30	2.2	3	●			14
三相电源电压 200 - 240 V							
03X-02A4-2	70	0.37	0.5	●			90
03X-03A5-2	70	0.55	0.75	●			60
03X-04A7-2	40	0.75	1	●			42
03X-06A7-2	40	1.1	1.5	●			29
03X-07A5-2	30	1.5	2	●			19
03X-09A8-2	30	2.2	3	●			14
三相电源电压 380 - 480V							
03X-01A2-4	200	0.37	0.5		●		90
03X-01A9-4	175	0.55	0.75		●		90
03X-02A4-4	165	0.75	1		●		60
03X-03A3-4	150	1.1	1.5		●		37
03X-04A1-4	130	1.5	2		●		27
03X-05A6-4	100	2.2	3		●		17
03X-07A3-4	70	3	4			●	29
03X-08A8-4	70	4	5			●	20

型号代码中的X表示E或U。

¹⁾ 制动时间 = 最大制动时间以秒计算
每120秒，在 P_{BRmax} 及环境温度 40 °C 下

额定值 (依据电阻型号)	CBR-V 160	CBR-V 210	CBR-V 460
额定功率 [W]	280	360	790
电阻值[ohm]	70	200	80

外部 可选件

以下任何外部可选件都有独立的订购代码。

输入电抗器

输入电抗器平滑了主电源电流波形并减少总谐波畸变率(THD)。安装输入电抗器后，此设计使ACS150满足谐波标准EN/IEC 61000-3-12的要求。另外，输入电抗器对电源电压瞬变提供更好的保护。

型号代码 ACS150-	框架 尺寸	输入 电抗器	I_{IN} 不带电 抗器 [A]	I_{IN} 带电抗 器 [A]	I_{TH} [A]	L [mH]
单相电源电压 200 - 240 V						
01X-02A4-2	R0	CHK-A1	6.1	4.5	5	8.0
01X-04A7-2	R1	CHK-B1	11.4	8.1	10	2.8
01X-06A7-2	R1	CHK-C1	16.1	11	16	1.2
01X-07A5-2	R2	CHK-C1	16.8	12	16	1.2
01X-09A8-2	R2	CHK-D1	21	15	25	1.0
三相电源电压 200 - 240 V						
03X-02A4-2	R0	CHK-01	4.3	2.2	4.2	6.4
03X-03A5-2	R0	CHK-02	6.1	3.6	7.6	4.6
03X-04A7-2	R1	CHK-03	7.6	4.8	13	2.7
03X-06A7-2	R1	CHK-03	11.8	7.2	13	2.7
03X-07A5-2	R1	CHK-04	12	8.2	22	1.5
03X-09A8-2	R2	CHK-04	14.3	11	22	1.5
三相电源电压 380 - 480V						
03X-01A2-4	R0	CHK-01	2.2	1.1	4.2	6.4
03X-01A9-4	R0	CHK-01	3.6	1.8	4.2	6.4
03X-02A4-4	R1	CHK-01	4.1	2.3	4.2	6.4
03X-03A3-4	R1	CHK-01	6	3.1	4.2	6.4
03X-04A1-4	R1	CHK-02	6.9	3.5	7.6	4.6
03X-05A6-4	R1	CHK-02	9.6	4.8	7.6	4.6
03X-07A3-4	R1	CHK-02	11.6	6.1	7.6	4.6
03X-08A8-4	R1	CHK-03	13.6	7.7	13	2.7

I_{IN} = 额定输入电流

I_{TH} = 额定电抗器热电流

L = 电阻感应系数

输出电抗器

输出电抗器可降低输出的du/dt和对电压尖峰引起的电流尖峰滤波。由于电流尖峰和电磁性能引起温度升高，使机电缆长度受到限制，因此，使用输出电抗器可增加机电缆长度。

型号代码 ACS150-	框架 尺寸	输出电抗器	电线长度 [m]
单相电源电压 200 - 240 V			
01X-02A4-2	R0	ACS-CHK-B3	60
01X-04A7-2	R1	ACS-CHK-B3	100
01X-06A7-2	R1	ACS-CHK-C3	100
01X-07A5-2	R2	ACS-CHK-C3	100
01X-09A8-2	R2	ACS-CHK-C3	100
三相电源电压 200 - 240 V			
03X-02A4-2	R0	ACS-CHK-B3	60
03X-03A5-2	R0	ACS-CHK-B3	60
03X-04A7-2	R1	ACS-CHK-B3	100
03X-06A7-2	R1	ACS-CHK-C3	100
03X-07A5-2	R1	ACS-CHK-C3	100
03X-09A8-2	R2	ACS-CHK-C3	100
三相电源电压 380 - 480V			
03X-01A2-4	R0	ACS-CHK-B3	60
03X-01A9-4	R0	ACS-CHK-B3	60
03X-02A4-4	R1	ACS-CHK-B3	100
03X-03A3-4	R1	ACS-CHK-B3	100
03X-04A1-4	R1	ACS-CHK-C3	100
03X-05A6-4	R1	ACS-CHK-C3	100
03X-07A3-4	R1	NOCH-0016-6x	100
03X-08A8-4	R1	NOCH-0016-6x	100

外部 可选件

以下任何外部可选件都有独立的订购代码。

EMC 滤波器

ACS150的内部EMC滤波器是为满足 EN/IEC 61800-3 标准的 C3 类而设计的。外部EMC滤波器用于与内部滤波器连接起来加强传动的电磁性能。最大的电机电线长度取决于需要的电磁性能，详见下表。

型号代码 ACS150-	框架 尺寸	滤波器 型号	有外部 EMC 滤波器的 电缆长度 ¹⁾			没有外部 EMC 滤波器的 电缆长度 ¹⁾	
			C1 [m]	C2 [m]	C3 [m]	C3 [m]	C4 [m]
单相电源电压 200 - 240 V							
01X-02A4-2	R0	RFI-11	10	30	-	30	30
01X-04A7-2	R1	RFI-12	10	30	50	30	50
01X-06A7-2	R1	RFI-12	10	30	50	30	50
01X-07A5-2	R2	RFI-13	10	30	50	30	50
01X-09A8-2	R2	RFI-13	10	30	50	30	50
三相电源电压 200 - 240 V							
03X-02A4-2	R0	RFI-32	10	30	-	30	30
03X-03A5-2	R0	RFI-32	10	30	-	30	30
03X-04A7-2	R1	RFI-32	10	30	50	30	50
03X-06A7-2	R1	RFI-32	10	30	50	30	50
03X-07A5-2	R1	RFI-32	10	30	50	30	50
03X-09A8-2	R2	RFI-32	10	30	50	30	50
三相电源电压 380 - 480V							
03X-01A2-4	R0	RFI-32	30	30	-	30	30
03X-01A9-4	R0	RFI-32	30	30	-	30	30
03X-02A4-4	R1	RFI-32	50	50	50	30	50
03X-03A3-4	R1	RFI-32	50	50	50	30	50
03X-04A1-4	R1	RFI-32	50	50	50	30	50
03X-05A6-4	R1	RFI-32	50	50	50	30	50
03X-07A3-4	R1	RFI-32	50	50	50	30	50
03X-08A8-4	R1	RFI-32	50	50	50	30	50

¹⁾ 内部EMC滤波器必须和传动的EMC螺钉连接起来。
如果滤波器没有和螺钉连接，则不允许使用C4最大的电线长度。

低漏电流滤波器

低漏电流滤波器是应用在需要剩余电流装置（RCD）且漏电流要低于30mA的理想选择。

型号名称 ACS150-	框架 尺寸	滤波器型号	有LRFI的电缆长度 ¹⁾
			C2 [m]
低漏电流滤波器，三相供电电压 400V			
03X-01A2-4	R0	LRFI-31	10
03X-01A9-4	R0	LRFI-31	10
03X-02A4-4	R1	LRFI-31	10
03X-03A3-4	R1	LRFI-31	10
03X-04A1-4	R1	LRFI-31	10
03X-05A6-4	R1	LRFI-31	10
03X-07A3-4	R1	LRFI-32	10
03X-08A8-4	R1	LRFI-32	10

¹⁾ 必须卸掉EMC螺钉，使得内部EMC滤波器不和传动相连。

通用EMC标准

EN 61800-3 (2004), 产品标准	EN 55011,用于工 业、科研和医疗器械 (ISM) 的系列产品 标准	EN 61800-3/A11 (2000), 产品标准
C1类	第1组 等级B	第一环境，非限制性销售
C2类	第1组 等级A	第一环境，限制性销售
C3类	第2组 等级A	第二环境，非限制性销售
C4类	不可用	第二环境，限制性销售

服务



所有的企业都有一个共同目标：产量最大化的同时降低成本，但不能降低质量。通过可预知、安全且成本低廉的方法，ABB 帮助用户实现生产的持续稳定性。

从客户首次要求开始，一直到产品更新换代，ABB 的低压传动服务贯穿始终。在整个过程中，ABB 都会提供培训学习、技术支持和合同服务。广阔的全球传动销售和服务网络支持整个过程。

最大化投资回报

ABB服务的核心是传动产品生命周期管理模型。所有服务都围绕这一核心制定。在产品的每个生命周期阶段中，用户可以用简便的选择相应的服务。

传动产品的维护计划也可以以此为基础。因此，客户能准确把握器件更换时间，以采取相关措施。该周期也可以提醒用户进行产品升级或更新换代。

ABB 产品专业的生命周期管理能使您在 ABB 低压传动上的投资回报率最大化。

ABB 传动生命周期管理模型



ABB 遵守管理传动生命周期的四个阶段的模式，增强了客户支持并提高了生产效率。完整的使用寿命服务包括：选型、安装和调试、预防性维护、远程服务、备件服务、培训和学习、技术支持、产品升级、替换和回收。

联系我们

北京 ABB 电气传动系统有限公司
中国，北京，100015
北京市朝阳区酒仙桥北路甲 10 号 D 区 1 号
电话：(+8610) 58217788
传真：(+8610) 58217618
24 小时服务热线：(+86) 400 810 8885

www.abb.com/drives
www.abb.com/drivespartners

© ABB 公司 2010 年版权所有。
技术规格如有变更，恕不另行通知。

3ABB00018845 REV E 01.09.2010