

ATNSX

轻松把握关键时刻

自动转换开关

产品目录



智能电力·轻松生活



目 录

概述.....	3
总体性能.....	4
产品特性.....	5
规格型号	6
执行断路器.....	7
控制器性能.....	10
A型控制器.....	12
B型控制器.....	14
D型控制器	17
附件.....	21
电气接线.....	22
尺寸和安装.....	25
订货信息.....	28



概述

全新的ATNSX自动转换开关为CB级产品，选用Multi 9微型断路器和Compact NSX塑壳断路器，覆盖1-630A电流等级。

一体化成套设计，大大提高了产品的可靠性。

脱扣器类型可选择多种形式，满足配电应用和发电机保护的不同需求。

ATNSX提供自投自复、自投不自复和互为备用三种工作方式；ATNSX提供自动切换、手动切换、键控切换和远程遥控切换共四种切换模式。

ATNSX的电源隔离保护模块提供一次和二次电源的隔离和保护功能，极大的提高了EMC电磁兼容性能力，适合复杂的工业环境下使用！

ATNSX的三种功能强大的控制器，为用户提供更多选择。

A型控制器(内置式)：支持两路市电间的转换，转换延时可调。

B型控制器(外置式)：支持市电-市电、市电-发电机之间转换，提供过压、欠压、失压、断相保护，LED显示参数及当前状态。

D型控制器(外置式)：除具备B型控制器的功能还可以提供通讯功能和LCD中文液晶显示。

ATNSX符合IEC和GB标准，并且通过CCC认证和EMC电磁兼容性测试。



全新ATNSX的多种工作方式和多重联锁，全面保证电源转换的可靠性。

ATNSX 自动电源转换系统结构说明



- 1 电动操作机构
- 2 接线端子
- 3 执行断路器
- 4 手动/自动操作方式选择连锁开关
- 5 电源隔离保护模块



外置式基本型控制器(B型)

总体性能

ATNSX自动转换开关

符合标准		
GB14048.1-2006 低压开关设备和控制设备：总则		
GB14048.2-2008 低压开关设备和控制设备：断路器		
GB/T14048.11-2008 低压开关设备和控制设备：多功能电器 转换开关电器		
IEC60947:2005 Low-voltage switchgear and controlgear		
IEC60947-2:2005 Low-voltage switchgear and controlgear:Breakers		
IEC60947-6-1: 2005 Low-voltage switchgear and controlgear: Multiple function equipment- Transfer swiching equipment		
污染等级		
ATNSX自动转换开关的污染等级为III级，满足IEC60947中的定义		
抗湿热措施		
ATNSX自动转换开关通过了下列标准所规定的严格环境条件下的试验		
IEC60068-2-1 干冷环境 (-25°C)		
IEC60068-2-1 干热环境 (+70°C)		
IEC60068-2 低温		
45°C时，95%相对湿度环境使用		
55°C时，80%相对湿度环境使用		
环境温度		
环境温度范围-25°C~70°C		
高于40°C(电动机保护时高于65°C)时应考虑降容使用		
电器级别		
依照GB/T14048.11-2008和IEC60947-6-1:2005标准定义		
ATNSX产品的电器级别为CB级		
EMC电磁兼容性		
骚扰等级		
电磁辐射骚扰	B级	执行GB4824(CISPR 11)
电源端子传导骚扰	B级	执行GB4824(CISPR 11)
抗饶度等级		
按照GB17626(IEC61000)标准认证的产品电磁兼容性		
静电放电	Level4	执行GB17626.2-2006 (IEC61000-4-2)
射频电磁场	Level3	执行GB17626.3-2006 (IEC61000-4-3)
		执行GB17626.6-2006 (IEC61000-4-6)
电快速瞬变脉冲群	Level4	执行GB17626.4-2008 (IEC61000-4-4)
浪涌	Level3	执行GB17626.5-2008 (IEC61000-4-5)
谐波	Level3	执行GB17626.13-2006 (IEC61000-4-13)

产品特性

ATNSX自动转换开关

由GB/T 14048.11-2008和IEC60947-6-1:2005确定的电气性能						
规格型号	ATNSX 63	ATNSX 100	ATNSX 160	ATNSX 250	ATNSX 400	ATNSX 630
级数	2/3/4P	3/4P	3/4P	3/4P	3/4P	3/4P
额定电流(A) I_n^1	1-63	16-100	80-160	125-250	400	630
额定工作电压(V AC50/60Hz ²) U_e	230/400	400	400	400	400	400
额定冲击耐受电压(kV) U_{imp}	6	8	8	8	8	8
额定绝缘电压(V) U_i	440	800	800	800	800	800
极限分断能力(kA有效值) I_{cu}						
AC50/60Hz 220/240V	6/10/15	-	-	-	-	-
AC50/60Hz 380/415V	6/10/15	36/50/70	36/50/70	36/50/70	36/50/70	36/50/70
使用分断能力 $I_{cs}(=\%I_{cu})$	100%	100%	100%	100%	100%	100%
机械寿命 ³	12000	12000	12000	12000	12000	12000
电气寿命 ⁴ AC50/60Hz 440V- I_n	8000	6000	6000	6000	6000	6000
最小切换时间 秒	1.5	1.5	1.5	1.5	1.5	1.5
使用类别	AC-33iB	AC-33iB	AC-33iB	AC-33iB	AC-33iB	AC-33iB
执行元器件						
执行断路器	C65-N/H/L	NSX-F/N/H	NSX-F/N/H	NSX-F/N/H	NSX-F/N/H	NSX-F/N/H
脱扣器类型						
标准配置	C	TMD	TMD	TMD	MIC2.3	MIC2.3
可选配置	D	MIC2.2	MIC2.2	MIC2.2	MIC5.3A	MIC5.3A
	-	MIC5.2A	MIC5.2A	MIC5.2A	MIC5.3E	MIC5.3E
	-	MA	MA	MA	MIC1.3M	MIC1.3M
控制器						
A-末端型控制器	■	■	■	■	■	■
B-基本型控制器	■	■	■	■	■	■
D-智能型控制器	■	■	■	■	■	■
可选附件						
位置反馈	<input type="checkbox"/>	<input type="checkbox"/>	<input type="checkbox"/>	<input type="checkbox"/>	<input type="checkbox"/>	<input type="checkbox"/>
电流监控模块	<input type="checkbox"/>	<input type="checkbox"/>	<input type="checkbox"/>	<input type="checkbox"/>	<input type="checkbox"/>	<input type="checkbox"/>
安装与连接						
固定/板前接线	■	■	■	■	■	■

■ 标准配置 □ 可选配置 - 无此功能

注：1 详见执行断路器-电流整定配合表

2 AC60Hz产品是非标产品，如需此产品请致电施耐德万高市场部

3 最大期望维护值

4 最大期望维护值

规格型号

ATNSX

A: 设计型号

160

B: 壳架电流

N

C: 分断能力

3P

D: 极数

TMD

E: 脱扣器

100

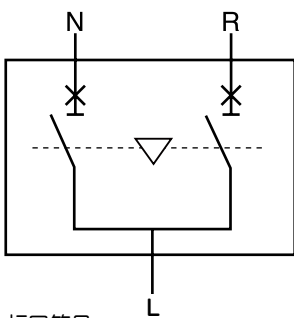
F: 额定电流

D

G: 控制器

F

H: 附加功能



A: 设计型号

ATNSX自动转换开关-ATNSX

B: 壳架电流

63/100/160/250/400/630

C: 分断能力

壳架电流63A及以下

6kA-N; 10kA-H; 15kA-L

壳架电流100A及以上

36kA-F; 50kA-N; 70kA-H

D: 极数

2极-2P(仅针对63A以下)

3极-3P

4极-4P

E: 脱扣器

壳架电流63A及以下

照明保护曲线-C; 动力保护曲线-D

壳架电流100A至250A

配电保护-TMD/Mic2.2/Mic5.2A; 电动机保护-MA

壳架电流400A至630A

配电保护-Mic2.3/Mic5.3A/Mic5.3E; 电动机保护-Mic1.3M

F: 额定电流

1/2/4/6/10/16/20/25/32/40/50/63/80/100/125/160/200/250/400/630

G: 控制器

A型末端型控制器-A

B型基本型控制器-B

D型智能型控制器-D

H: 附件

位置反馈信号-F

电流监控模块-I

执行断路器

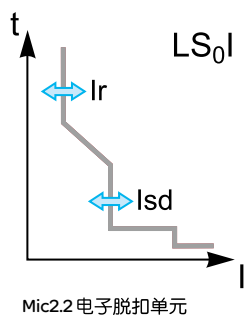
控制器功能

- ATNSX选用施耐德高性能断路器，壳架电流63A以下产品选用Multi 9 微型断路器，壳架电流100A以上产品选用Compact NSX塑壳断路器
- C65断路器有N/H/L三种分断能力，NSX断路器有F/N/H三种分断能力；C65断路器有C/D型脱扣曲线，NSX断路器有TMD/Mic2.2/Mic2.3等脱扣器类型；具体功能和选型参见C65/NSX产品目录
- ATNSX默认产品选型：63A以下产品选用C65N-C型断路器；100-250A产品选用NSX-F TMD断路器；400-630A产品选用NSX-F Mic2.3断路器
- 对于脱扣器和额定电流的配合请见下表-电流整定配合表

低压配电保护

C65系列断路器C型/D型脱扣曲线，符合IEC60898标准													
过载保护													
短路保护-C型瞬时脱扣动作范围:5-10I _n													
短路保护-D型瞬时脱扣动作范围:8-12I _n													
C65微型断路器	脱扣器类型	额定电流											
		1	2	4	6	10	16	20	25	32	40	50	63
	C型照明保护	■	■	■	■	■	■	■	■	■	■	■	■
	D型动力保护	■	■	■	■	■	■	■	■	■	■	■	■

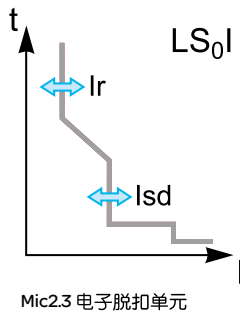
NSX系列配置TM热磁脱扣器													
过载保护-热保护可调(0.7-1I _n)													
短路保护-磁保护根据电流规格分为固定和可调													
Compact NSX100-250	脱扣机构	TM16-250D											
额定值(A)	I _n (40°C)	16	25	32	40	50	63	80	100	125	160	200	250
断路器	NSX100	■	■	■	■	■	■	■	■	-	-	-	-
	NSX160	-	-	-	-	-	-	■	■	■	■	-	-
	NSX250	-	-	-	-	-	-	-	-	■	■	■	■



NSX系列配置MIC2.2电子式脱扣器					
长延时过负荷保护	I _r = 0.4-1 I _n				
短路短延时保护	I _{sd} = 1.5-10I _r				
瞬时动作固定	I _i ≥11I _n				
Compact NSX100-250	脱扣机构	MIC2.2			
额定值(A)	I _n (40°C)	40	100	160	250
断路器	NSX100	■	■		
	NSX160		■	■	
	NSX250		■		■

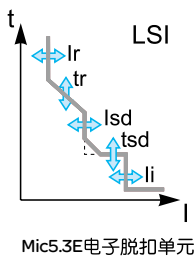
执行断路器

NSX系列配置MIC5.2A电子式脱扣器					
长延时过负荷保护	$I_r = 0.4 - 1 I_n$				
短路短延时保护	$I_{sd} = 1.5-10I_r$				
瞬时动作	$I_i = 1.5-15I_r$ (NSX100/NSX160) $I_i = 1.5-12I_r$ (NSX250)				
带电流表显示					
Compact NSX100-250	脱扣机构	MIC5.2A			
额定值(A)	$I_n(40^\circ\text{C})$	40	100	160	250
断路器	NSX100	■	■		
	NSX160		■	■	
	NSX250			■	■



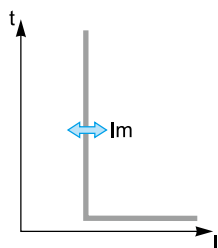
NSX系列配置MIC2.3电子式脱扣器			
长延时过负荷保护	$I_r = 0.4-1 I_n$		
短路短延时保护	$I_{sd} = 1.5-10 I_r$		
瞬时动作固定	$I_i \geq 11 I_n$		
Compact NSX400-630	脱扣机构	MIC2.3	
额定值(A)	$I_n(40^\circ\text{C})$	400	630
断路器	NSX400	■	
	NSX630		■

NSX系列配置MIC5.3A电子式脱扣器			
长延时过负荷保护	$I_r = 0.4-1 I_n$		
短路短延时保护	$I_{sd} = 1.5-10 I_r$		
瞬时动作	$I_i = 1.5-12 I_r$ (NSX400) $I_i = 1.5-11 I_r$ (NSX630)		
带电流表显示			
Compact NSX400-630	脱扣机构	MIC5.3A	
额定值(A)	$I_n(40^\circ\text{C})$	400	630
断路器	NSX400	■	
	NSX630		■



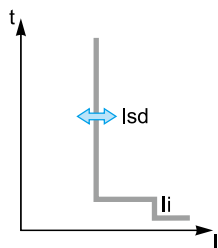
NSX系列配置MIC5.3E电子式脱扣器			
长延时过负荷保护	$I_r = 0.4-1 I_n$		
短路短延时保护	$I_{sd} = 1.5-10 I_r$		
瞬时动作	$I_i = 1.5-12 I_r$ (NSX400) $I_i = 1.5-11 I_r$ (NSX630)		
带电流、电压、电能等显示			
Compact NSX400-630	脱扣机构	MIC5.3E	
额定值(A)	$I_n(40^\circ\text{C})$	400	630
断路器	NSX400	■	
	NSX630		■

执行断路器



电动机保护							
NSX系列配置MA电磁脱扣器 3P产品							
磁保护(额定电流12.5-100A)	$I_m = I_n \times (6-14)$						
磁保护(额定电流150-220A)	$I_m = I_n \times (9-14)$						
Compact NSX100-250	脱扣机构	MA2.5-220					
额定值(A)	$I_n(65^\circ\text{C})$	12.5	25	50	100	150	220
对应ATNSX额定电流		16	25	50	100	160	250
断路器	NSX100	■	■	■	■	-	-
	NSX160	-			■	■	-
	NSX250	-	-	-		■	■

注：为便于ATNSX产品选型，ATNSX选用电动机保护的产品按照传统电流选择，对应表格参照上表。



NSX系列配置MIC1.3M电磁脱扣器 3P产品			
短路短延时保护	$I_{sd} = I_n \times (5-13)$		
磁保护	$I_i = 4800\text{A (NSX400)}$		
	$I_i = 6500\text{A (NSX630)}$		
Compact NSX400-630	脱扣机构	MIC1.3M	
额定值(A)	$I_n(40^\circ\text{C})$	320	500
对应ATNSX额定电流		400	630
断路器	NSX400	■	
	NSX630		■

注：为便于ATNSX产品选型，ATNSX选用电动机保护的产品按照传统电流选择，对应表格参照上表。

控制器性能

功能特性



A型控制器(内置于电操模块内)



B型控制器(外置式)

控制器	A型	B型	D型
控制电压(V) Us	220	220	220/380 ¹
额定工作频率(Hz) ²	50	50	50
操作方式			
自动操作	■	■	■
手动手柄操作	■	■	■
控制器按键操作	-	■	■
通讯遥控	-		■
控制器按键操作			
常用电源合闸	-	■	■
备用电源合闸	-	■	■
常用/备用电源双分	-	■	■
自动操作-保护功能			
过压保护			
监测常用电源	-	■	■
监测备用电源	-	■	■
过压保护设定范围(L-N)	-	230-280V	230-280V
欠压保护			
监测常用电源	-	■	■
监测备用电源	-	■	■
欠压保护设定范围(L-N)	-	180-210V	180-210V
失压保护			
监测常用电源	■	■	■
监测备用电源	■ ³	■	■
失压保护固定范围	≤30%Ue	≤30%Ue	≤30%Ue
断相保护			
监测常用电源	■	■	■
监测备用电源	■ ³	■	■
自动操作-其他功能			
测试	-	-	■
复位	■	■	■
发电机启停控制		■	■
负荷卸载	-	-	■
消防联动			
DC24V信号	-	■	-
无源节点信号	-	-	■
远程投备	-	-	■
故障报警输出	-	-	■
转换动作输出	-	-	■
通讯功能	-	-	■
电流监控模块	-	-	□ ⁴
自由择主	-	-	■

控制器性能



D型控制器(外置式智能型)

控制器	A型	B型	D型
自动操作-工作方式			
自投自复R	■	■	■
自投不自复S	■	■	■
互为备用I	■	■	■
参数设定			
转换延时(s)	0/5/15/30	0-255	0-255
返回延时(s)	0/5/15/30	0-255	0-255
工作方式设置	■	■	■
互感器变比	-	-	<input type="checkbox"/> ⁴
过电流报警	-	-	<input type="checkbox"/> ⁴
显示			
显示方式	-	LED	LCD
常用电源正常	■	■	■
备用电源正常	■	■	■
常用电源分合闸	■	■	■
备用电源分合闸	■	■	■
常用电源故障脱扣	■	■	■
备用电源故障脱扣	■	■	■
工作方式	■	■	■
延时时间	-	■	■
参数设定	-	■	■
故障报警	-	-	■
转换次数	-	-	■
消防联动状态	-	■	-
负载电流及功率	-	-	<input type="checkbox"/> ⁴
安装			
安装形式	一体式	分体式	分体式
控制线长度		1.5m	1.5m

■ 标准配置 □ 可选配置 - 无此功能

注:

1 3P产品D型控制器的控制电压为AC380V;

2 AC60Hz产品为非标准产品, 如有需求请致电施耐德万高市场部;

3 备用电源单相检测;

4 必须选择过电流监控模块。

A型控制器

A型控制器内置于自动转换开关内部，监控两路电源电压并控制ATNSX转换动作。



A型控制器(内置于电操模块内)

控制电压

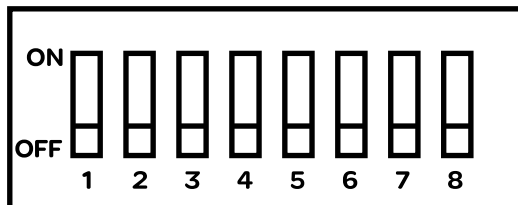
AC220V 50Hz

操作

- 使用两位的选择开关
- 自动操作
- 手动操作
- 顶部拨码开关设定延时和功能
- 转换延时t1: 0, 5, 15, 30s
- 返回延时t2: 0, 5, 15, 30s
- 工作方式设定

t1: 当“工作”电源电压 U_N 消失, Q_N 分闸动作前时间延时

t2: 当“工作”电源 U_N 恢复, Q_R 分闸动作前时间延时



转换延时设置				返回延时设置				工作状态设置		
1	2	3	延时时间(s)	4	5	6	延时时间(s)	7	8	工作状态
OFF	OFF	OFF	0	OFF	OFF	OFF	0	OFF	OFF	自投自复
ON	OFF	OFF	5	ON	OFF	OFF	5	ON	OFF	互为备用
ON	ON	OFF	15	ON	ON	OFF	15	ON	ON	自投不自复
ON	ON	ON	30	ON	ON	ON	30			

指示灯

- N 常用电源指示灯 (黄): 常亮—常用电源正常
闪亮—常用电源故障(接线故障/断相)
- R 备用电源指示灯 (黄): 常亮—备用电源正常
闪亮—备用电源故障(接线故障/断相)
- NF 常用电闭合指示灯 (绿): 灯亮—常用电源闭合
- RF 备用电源闭合指示灯 (绿): 灯亮—备用电源闭合
- N 脱扣灯 (红): 灯亮—常用电源脱扣报警
- R 脱扣灯 (红): 灯亮—备用电源脱扣报警

A型控制器

动作时序

动作时序

输入

- U_N, V_N, W_N : 常用电源相电压
- U_R : 备用电源相电压

输出

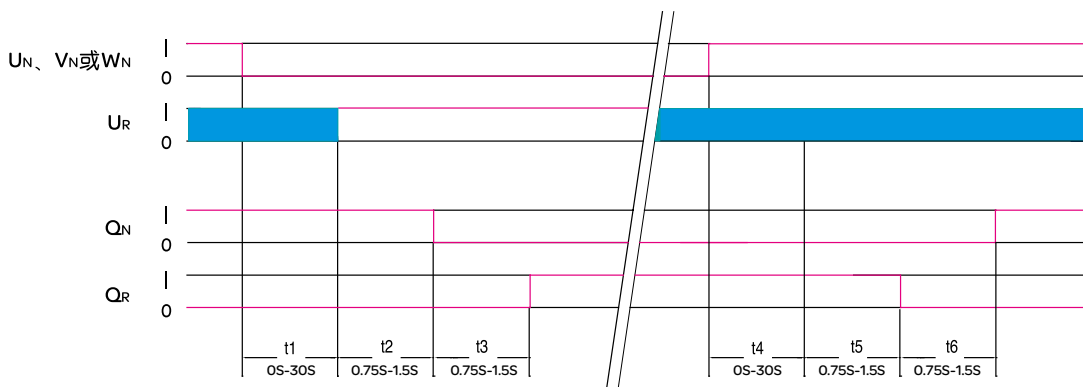
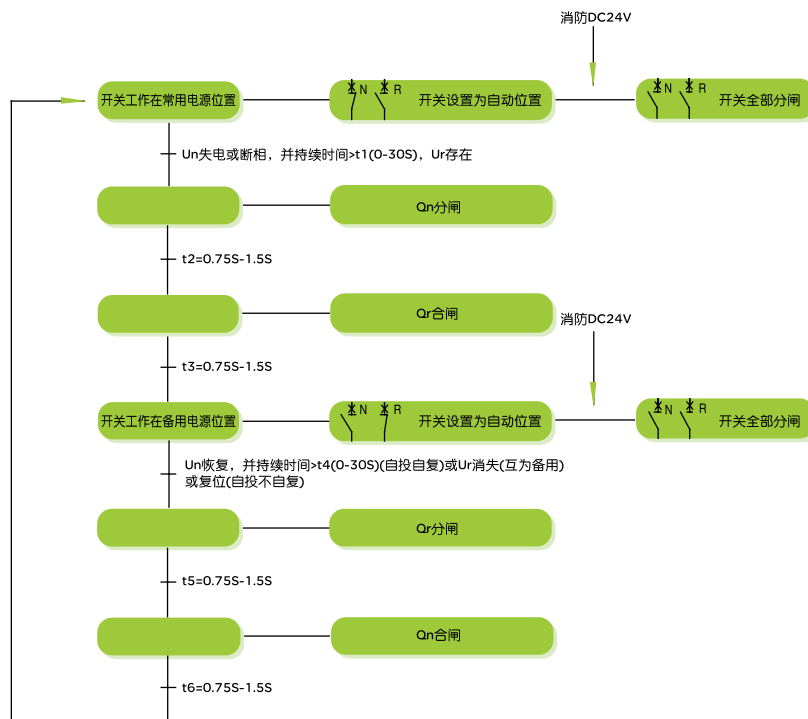
- Q_N : 常用电源断路器
- Q_R : 备用电源断路器

转换时间

- t_1 : 常用电源电压消失, Q_N 分闸前时间延时
- t_2 : 常用电源分闸过程时间
- t_3 : 备用电源合闸过程时间
- t_4 : 常用电源电压恢复, Q_R 分闸前时间延时
- t_5 : 备用电源分闸过程时间
- t_6 : 常用电源合闸过程时间

图例

- I 位置: 电源正常或回路闭合
- O 位置: 电源故障或回路断开
- : I 或 O 无效
- : 实时状态



B型控制器



B型控制器(外置式基本型)

B型控制单元为外置式，可柜外操作：

- 根据工作电源状态，决定是否从一个电源转向另一个电源。
- 发电机组的控制
- 消防联动功能
- 按键式手动强制转换动作

控制电压

AC220V 50Hz

操作

- 使用两位的选择开关
 - 自动操作
 - 手动操作
- 设定延时
 - 转换时间：0~255s连续可调
 - 返回时间：0~255s连续可调

显示

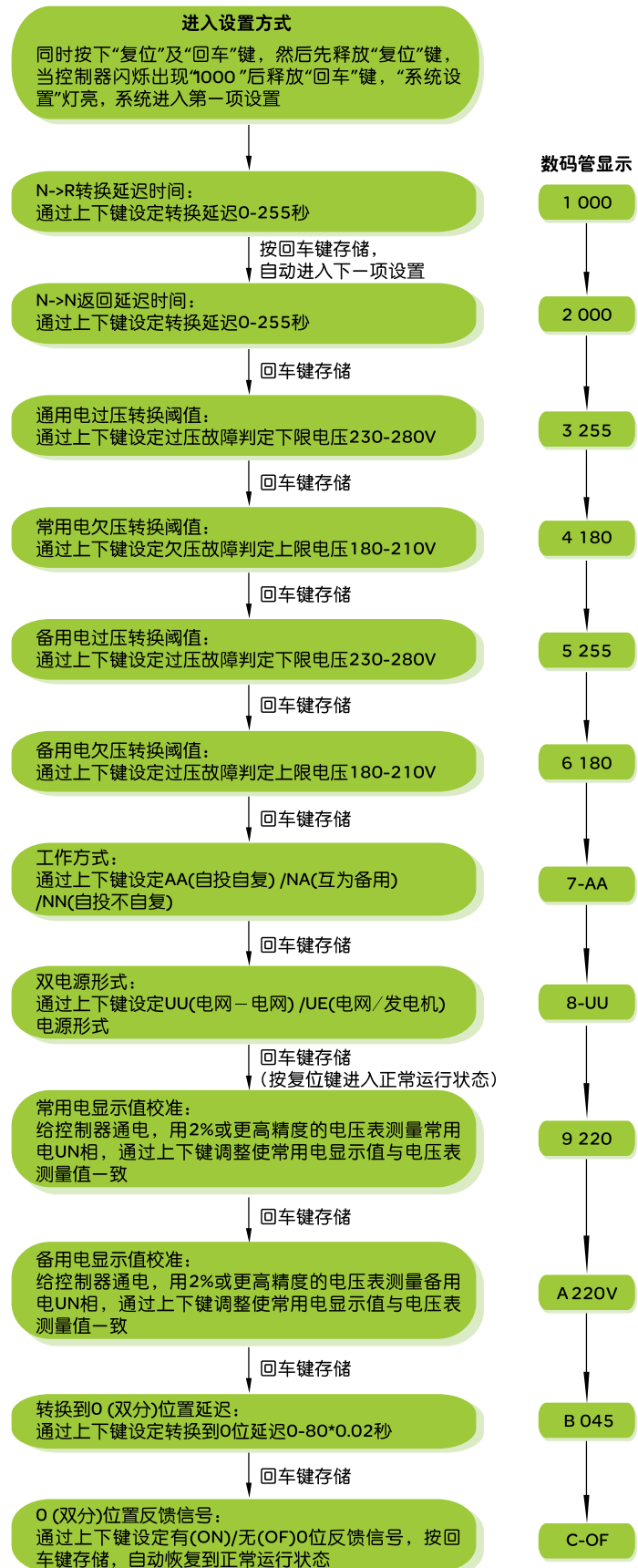
- LED 数码管显示
 - U(V)灯亮 - 自动循环显示常用电源和备用电源相电压
 - U_N 灯亮 - 数码管显示常用电源相电压
 - U_R 灯亮 - 数码管显示备用电源相电压
 - t(s) 灯亮 - 数码管显示所设延迟时间倒计时
- N 常用电源指示灯 (黄)：常亮 - 常用电源正常
闪亮 - 常用电源故障 (接线故障/断相/过压/欠压)
- R 备用电源指示灯 (黄)：常亮 - 备用电源正常
闪亮 - 备用电源故障 (接线故障/断相/过压/欠压)
- NF 常用电闭合指示灯 (绿)：灯亮 - 常用电源闭合
- RF 备用电源闭合指示灯 (绿)：灯亮 - 备用电源闭合
- N脱扣灯 (红)：灯亮 - 常用电源脱扣报警
- R脱扣灯 (红)：灯亮 - 备用电源脱扣报警
- 消防指示灯：灯亮 - 接收到火灾报警信号
- 自动指示灯：灯亮 - 控制器以自动方式工作
闪亮 - 自动方式下，双路电源均发生故障
- 控制指示灯：常亮 - 控制器以手动遥控方式工作
闪亮 - 遥控方式下，双路电源均发生故障
- 运行指示灯：灯亮 - 控制器处于正常运行状态
- 系统设置灯：灯亮 - 控制器处于参数设置状态

操作键盘

- 复位键
 - 控制器复位
- 回车键
 - 运行状态---控制器自动(对应自动灯)/遥控方式(对应遥控灯)转换键
 - 设置方式---确认键 (自动存储设置数据，同时进入下一项设置)
- “↑”键 (Non)
 - 在手动遥控方式---常用电源合
 - 在设置方式---递增键(数据自动递增)
- “↓”键 (Ron)
 - 在手动遥控方式---备用电源合
 - 在设置方式---递减键(数据自动递减)
- “OFF”键
 - 在手动遥控方式---当无脱扣报警时，使 N/R 开关置 停止位；当有脱扣报警时进行再扣

B型控制器

参数设置



注：1-8设置项用户可根据需求自行设定，9-C项设置为出厂产品校准用，非专业技术维护人员，请勿擅自修改。

B型控制器 动作时序

动作时序

输入

- U_N, V_N, W_N : 常用电源相电压
- U_R, V_R, W_R : 备用电源相电压

输出

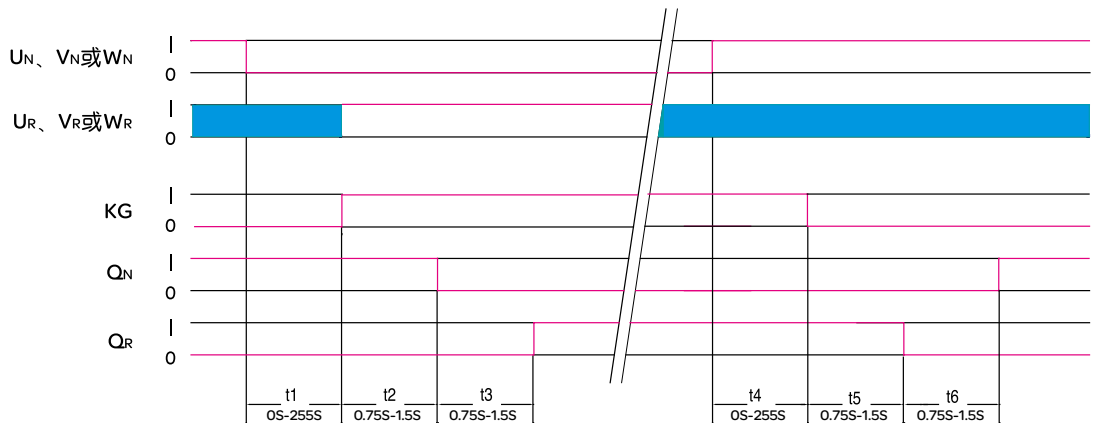
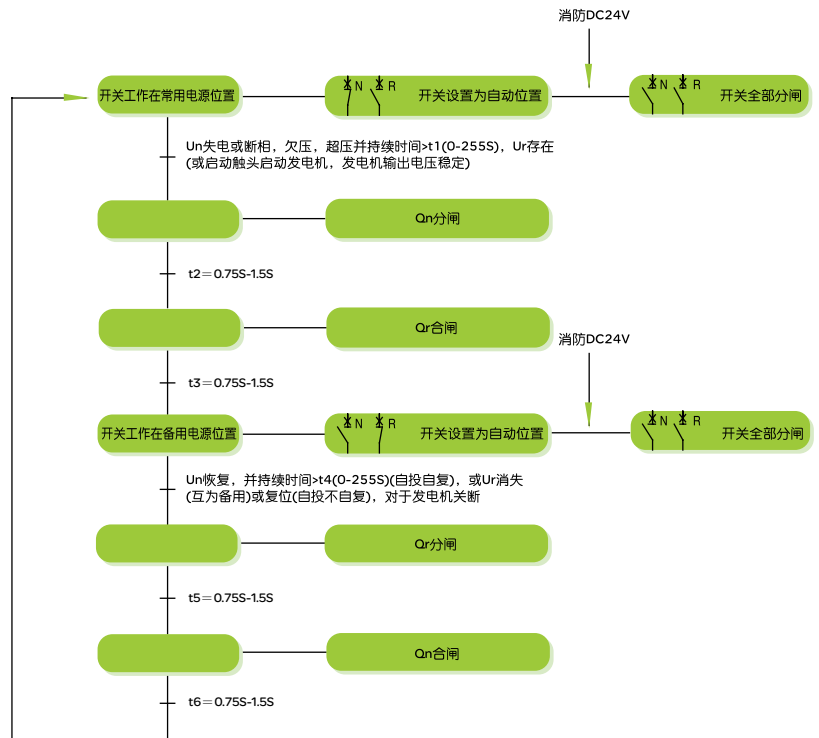
- Q_N : 常用电源断路器
- Q_R : 备用电源断路器

转换时间

- t_1 : 常用电源电压消失, Q_N 分闸前时间延时
- t_2 : 常用电源分闸过程时间
- t_3 : 备用电源合闸过程时间
- t_4 : 常用电源电压恢复, Q_R 分闸前时间延时
- t_5 : 备用电源分闸过程时间
- t_6 : 常用电源合闸过程时间

图例

- I 位置: 电源正常或回路闭合
- O 位置: 电源故障或回路断开
- : I 或 O 无效
- —: 实时状态



D型智能型



D型控制器为外置式控制器，可柜外操作

- 根据工作电源状态，决定是否从一个电源转向另一个电源
- 可以根据用户需求自由选择主电源
- 发电机组的控制
- 无源消防联动功能
- 按键式手动强制动作

控制电压

- 3P产品 AC380V 50Hz
- 4P产品 AC220V 50Hz

操作

- 使用两位的选择开关
- 自动操作
- 手动操作
- 设定延时
- 转换时间：0-255s连续可调
- 返回时间：0-255s连续可调

状态指示说明

LCD液晶显示

在查询/调整系统参数时，显示参数的设置值/修改结果；在发生转换动作前，以倒计时方式显示转换/返回延时时间

单线图指示灯说明

N(常用电)指示灯(红)

- 常亮—常用电源正常，闪亮—常用电源故障

(备用电)指示灯(红)

- 常亮—备用电源正常，闪亮—备用电源故障






N闭合指示灯(绿)

- 灯亮—常用电源开关闭合
- 灯灭—常用电源开关分断

R闭合指示灯(绿)

- 灯亮—备用电源开关闭合
- 灯灭—备用电源开关分断

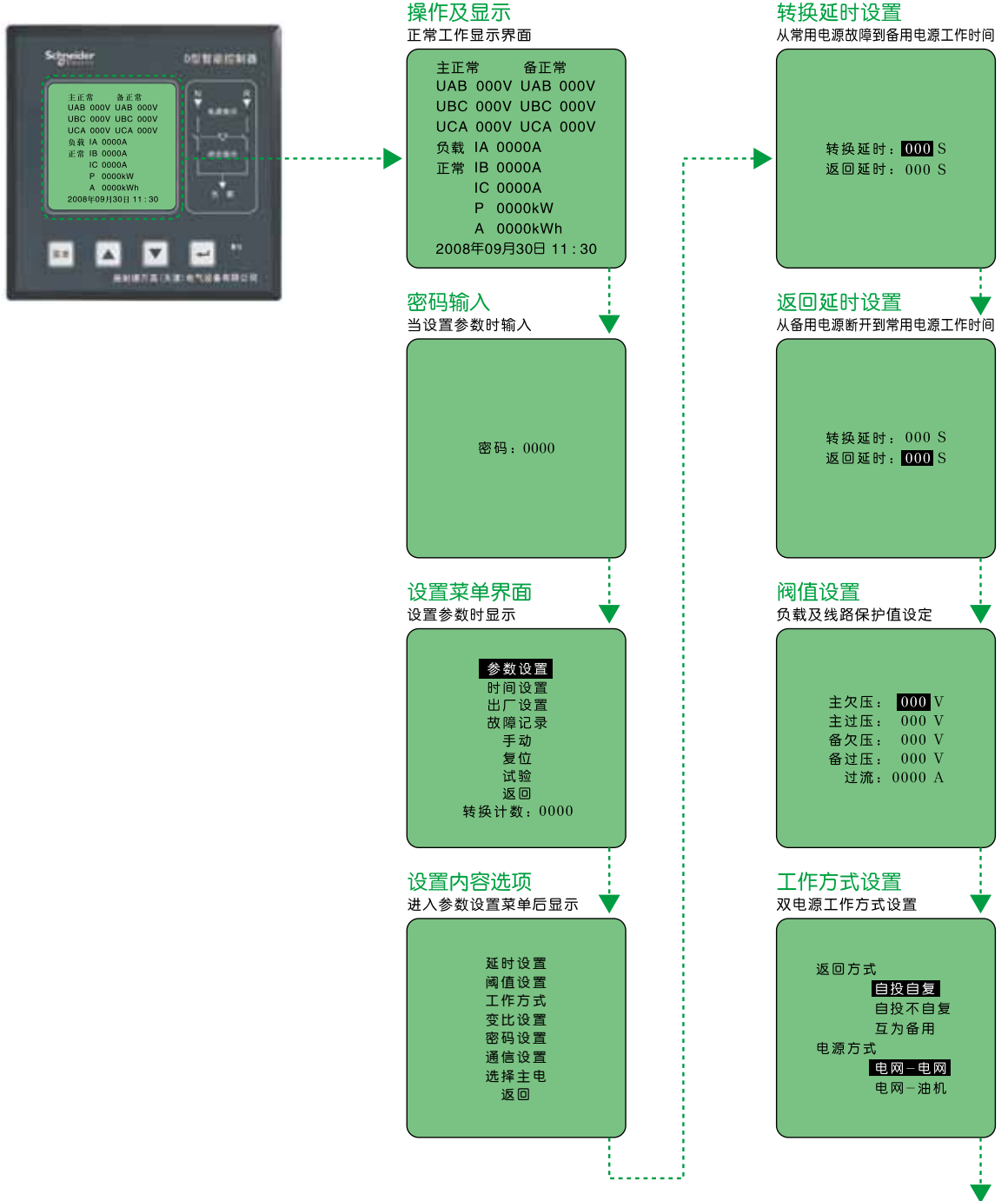
操作键盘功能

-  ● 通过此键可以调出相应菜单进入参数设置或查询
-  ● 在相应菜单下对参数更改(增大)或对参数项目选择
-  ● 在相应菜单下对参数更改(减小)或对参数项目选择
-  ● 在设置完参数后对参数或相应程序进行确认
-  ● 复位键：在控制器异常时对控制器硬件进行复位

D型智能控制器

参数设置

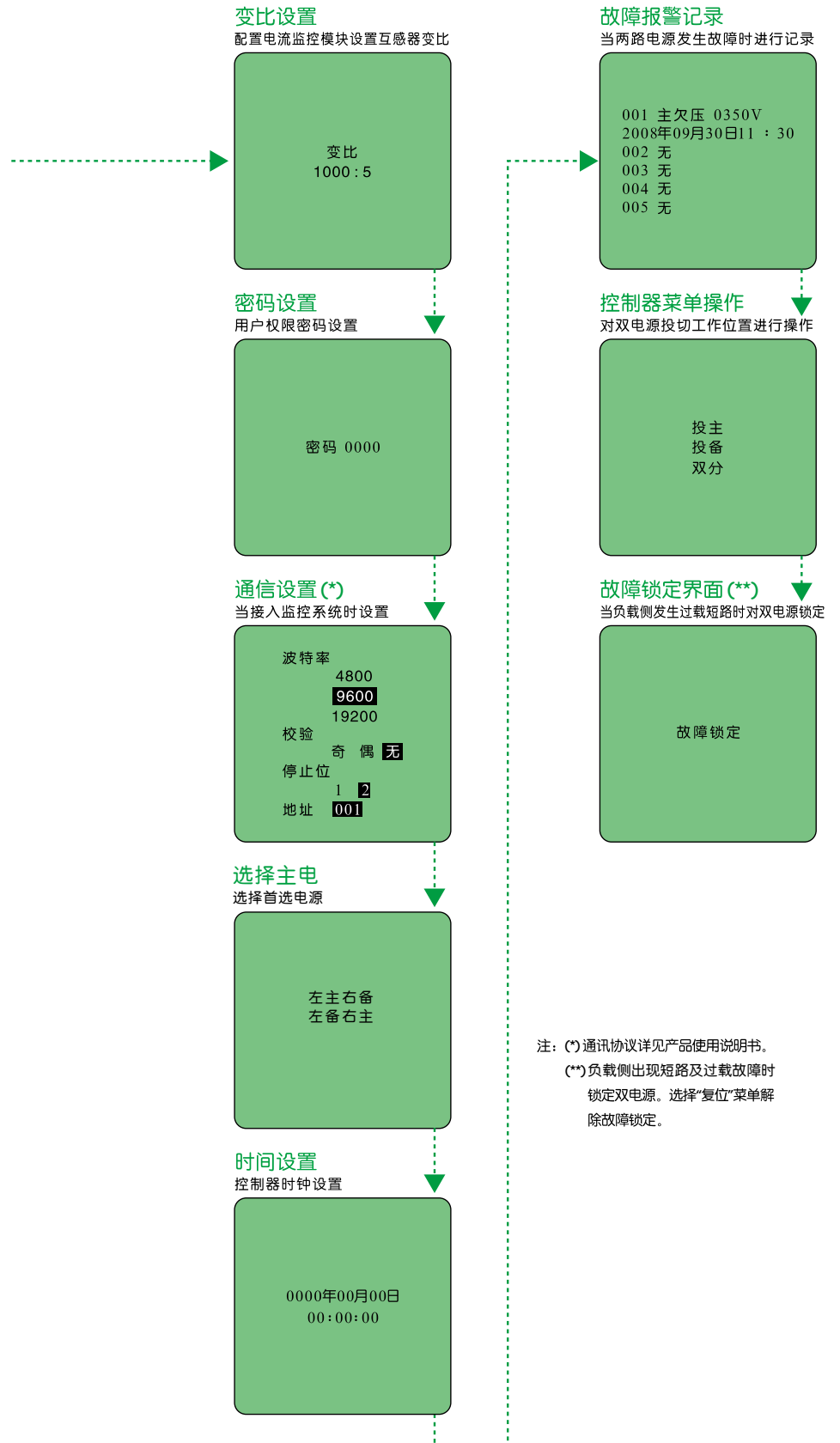
参数设置流程



D型智能控制器

参数设置

参数设置流程



D型控制器 动作时序

动作时序

输入

- U_N, V_N, W_N : 常用电源相电压
- U_R, V_R, W_R : 备用电源相电压

输出

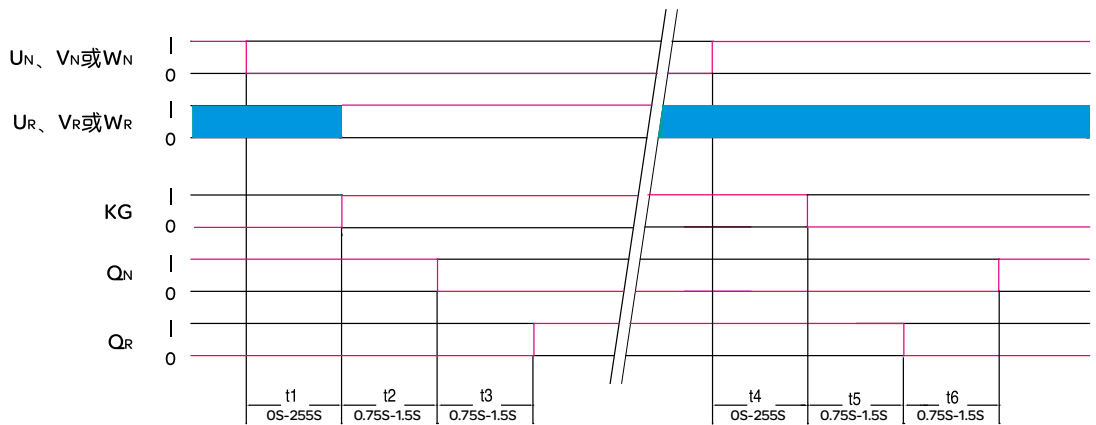
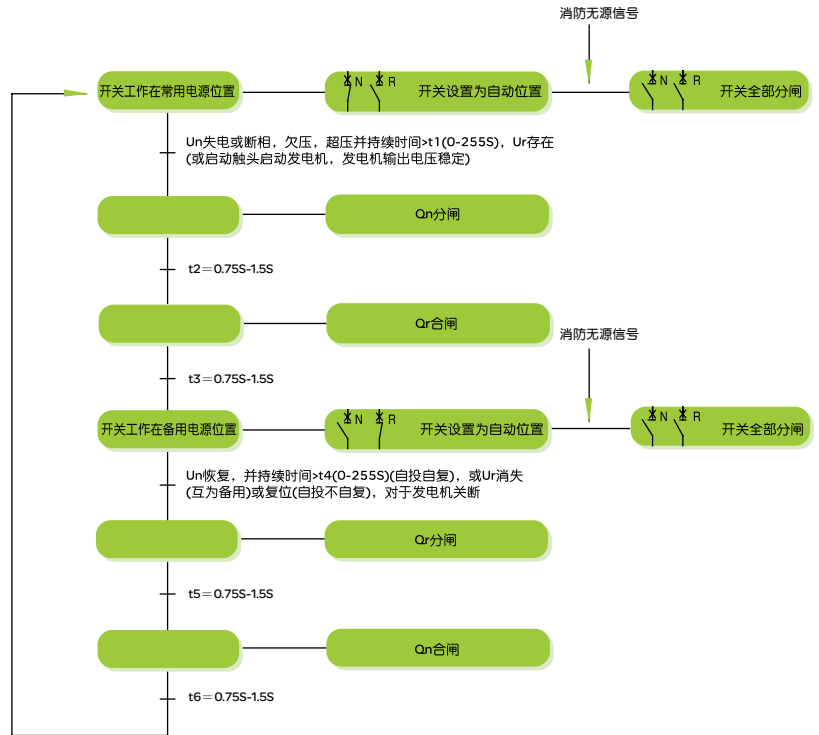
- Q_N : 常用电源断路器
- Q_R : 备用电源断路器

转换时间

- t_1 : 常用电源电压消失, Q_N 分闸前时间延时
- t_2 : 常用电源分闸过程时间
- t_3 : 备用电源合闸过程时间
- t_4 : 常用电源电压恢复, Q_R 分闸前时间延时
- t_5 : 备用电源分闸过程时间
- t_6 : 常用电源合闸过程时间

图例

- | 位置: 电源正常或回路闭合
- ○ 位置: 电源故障或回路断开
- : | 或○ 无效
- —: 实时状态



附件



位置反馈信号

F-位置反馈信号功能

- 提供常用电源和备用电源各一组工作位置指示触点
- 触点为NO+NC转换触点
- 触点容量AC220V 5A

I-电流监控

- 需接入负载侧电流互感器信号后可显示负载电流及有功功率互感器变比需为 $\square/5$ ，一次侧电流输入可以现场更改
- 可以设定过电流报警值
- 仅适用于D型控制器



控制器连接线

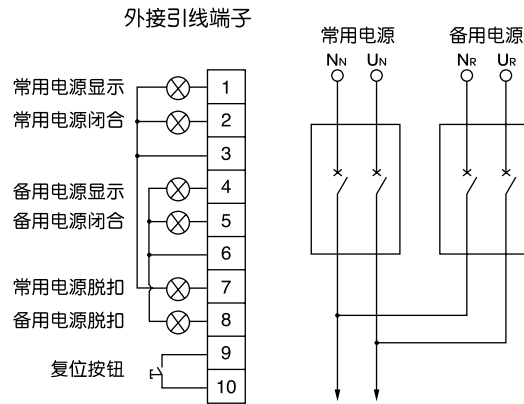
L-控制器延长线

- 标准控制器至本体的控制线为1.5m，当此长度不满足现场需求时可以选择如下长度：2.0m/2.5m/3.0m
- 如需此功能请先致电施耐德万高市场部

电气接线

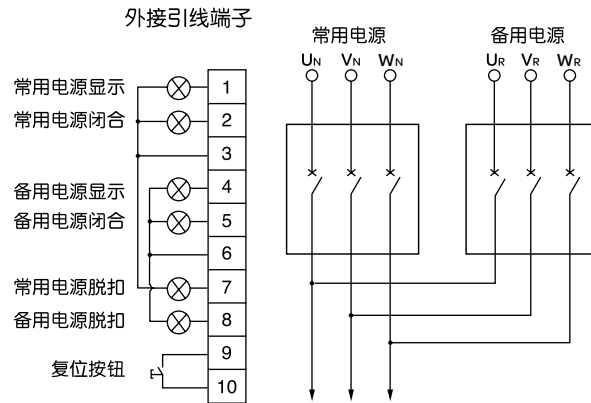
A型控制器

2极配 A 型控制器开关接线图

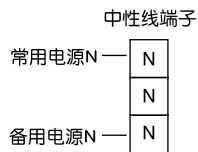


复位按钮用于自投不自复工作方式，用户可根据具体需要选接外部引线

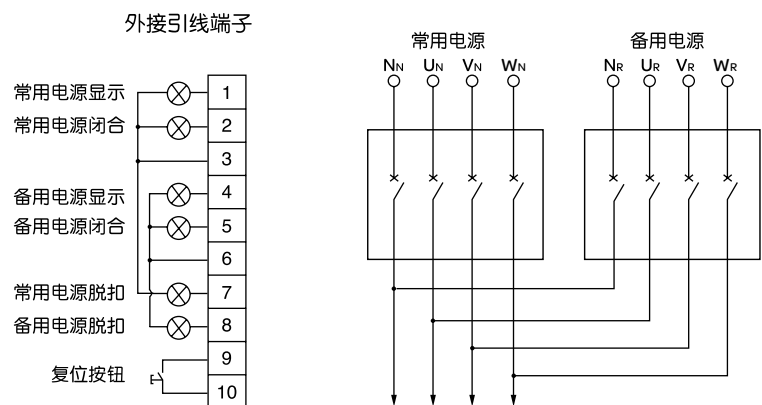
3极配 A 型控制器开关接线图



复位按钮用于自投不自复工作方式，用户可根据具体需要选接外部引线



4极配 A 型控制器开关接线图

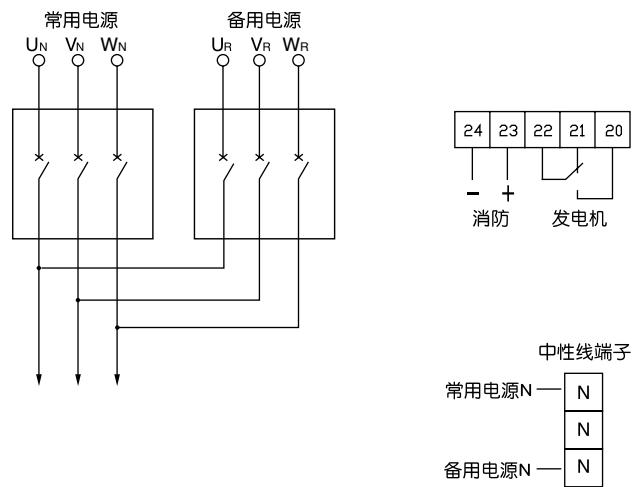


复位按钮用于自投不自复工作方式，用户可根据具体需要选接外部引线

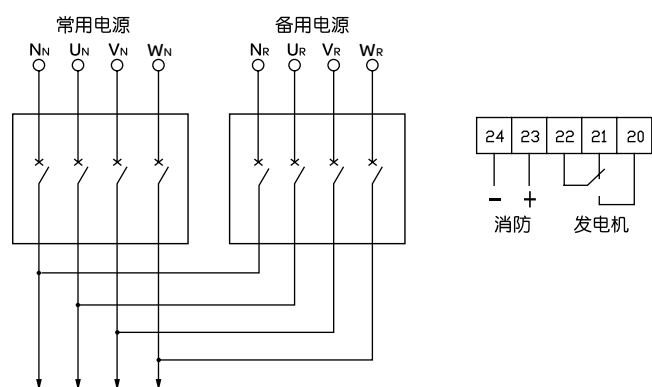
电气接线

B型控制器和D型控制器

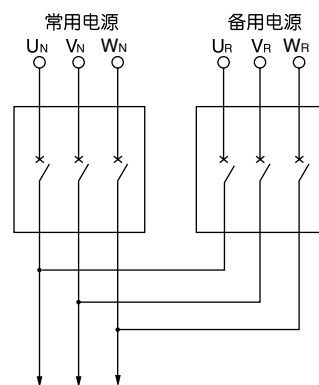
3极配 B 型控制器开关接线图



4极配 B 型控制器开关接线图



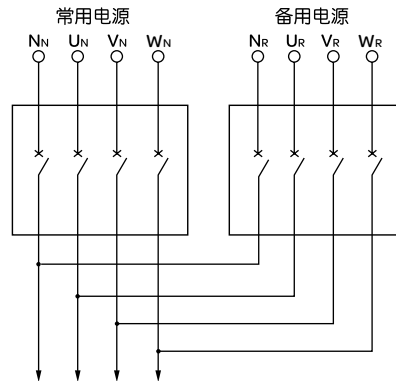
3极配置D型控制器



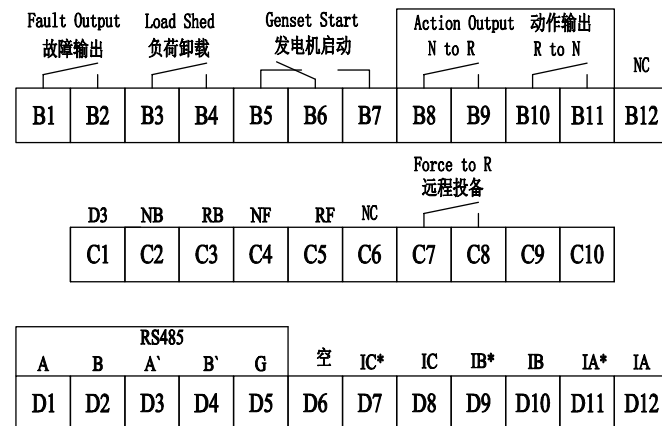
电气接线

D型控制器和附件

4极配置D型控制器



D型控制器后连接

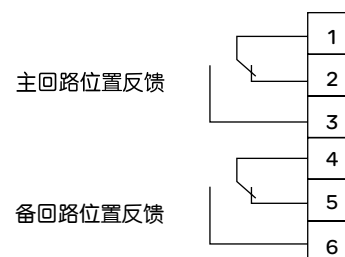


RS485											
A	B	A'	B'	G	空	IC*	IC	IB*	IB	IA*	IA
D1	D2	D3	D4	D5	D6	D7	D8	D9	D10	D11	D12

- RS485: 通信用端口, A'B'为通信预留端口
- IA-IC: 互感器输入端口;
- 远程投备: 短接此两点, 机构转到备用位置, 开关状态主分备合
- 消防联动: 短接此两点, 机构转到双分位置, 开关状态主分备分
- 动作输出: 当机构中电机转动时, 常开触点闭合
- 故障输出: 当常用或备用电源故障时, 常开触点闭合
- 负荷卸载: 在电网-发电机模式下, 常用电源故障, 常开触点闭合
- 发电机启动: 在电网-发电机模式下, 常用电源正常, 常开触点闭合, 常用电源故障, 常开触点打开

附件

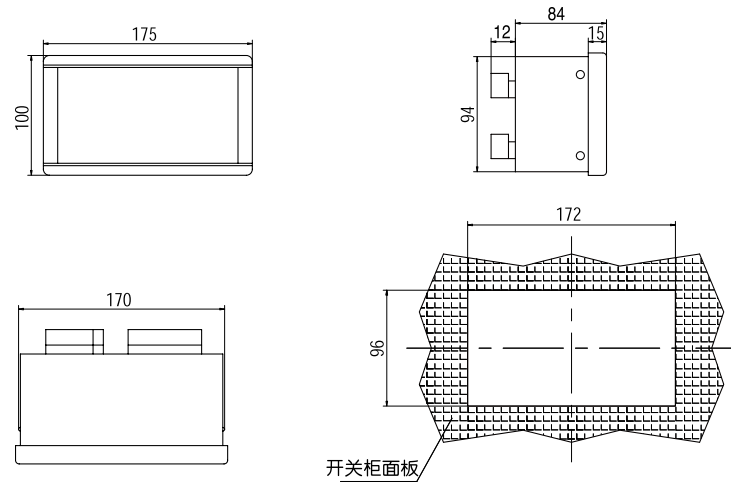
位置反馈信号功能 (选配)



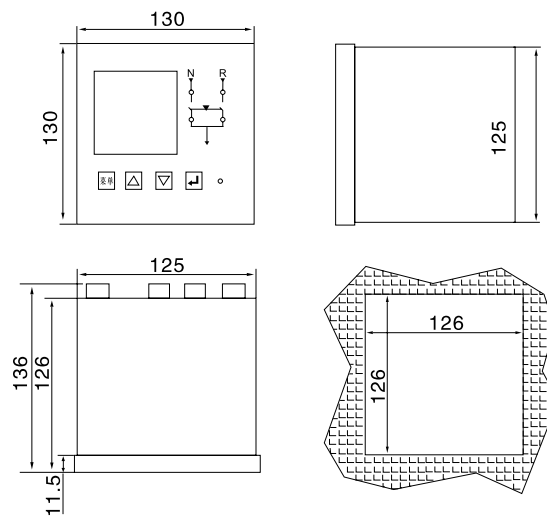
尺寸和安装

B型控制器和D型控制器

B型控制器尺寸图



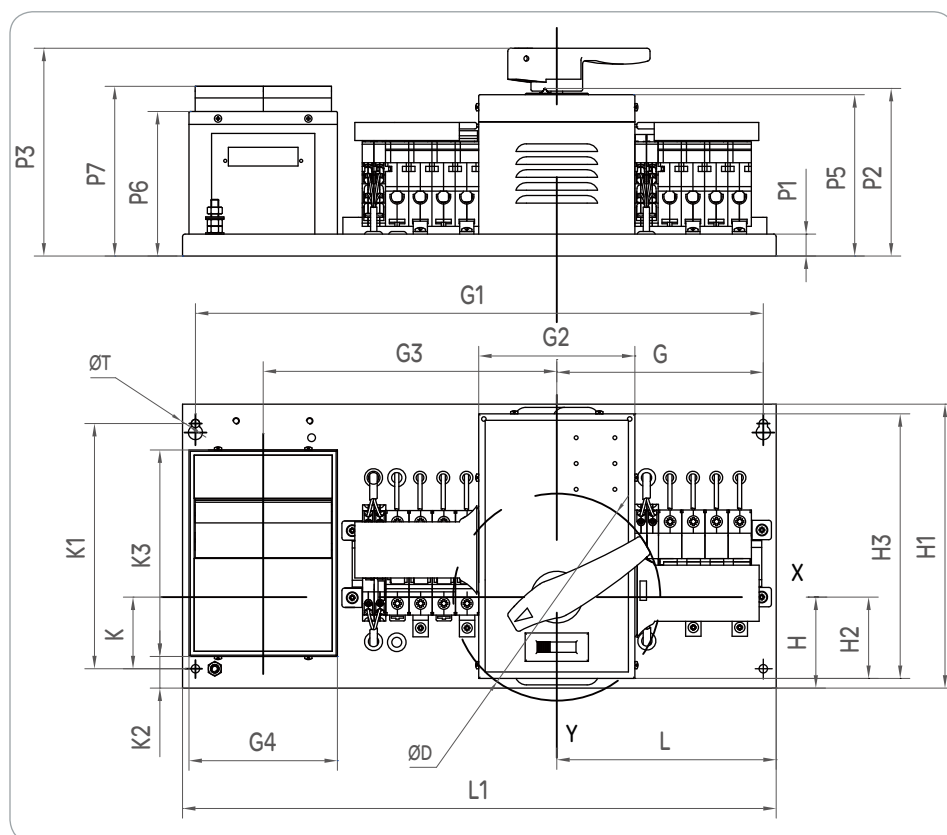
D型控制器尺寸图



尺寸和安装

开关本体尺寸

ATNSX 63A及以下产品

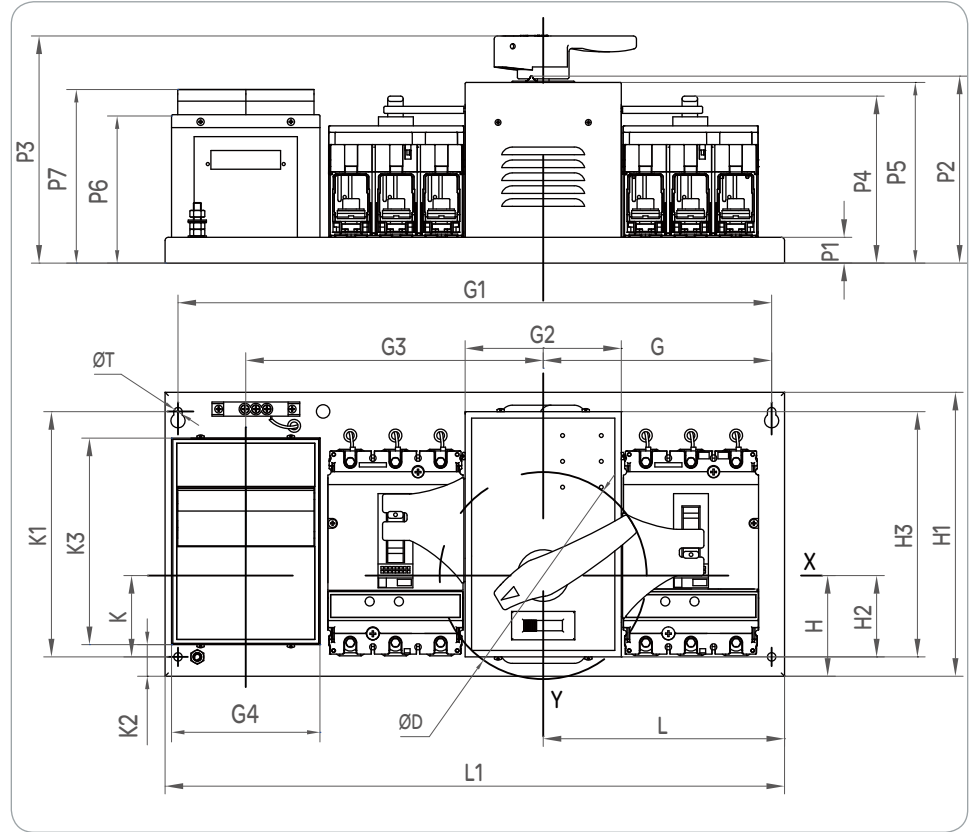


尺寸			D	G	G1	G2	G3	G4	H	H1	H2
产品型号											
ATNSX63	2P	A/B/D型控制器	142	157	445	121	227.5	115	70.5	220	63
ATNSX63	3P	A/B/D型控制器	142	157	445	121	227.5	115	70.5	220	63
ATNSX63	4P	A/B/D型控制器	142	157	445	121	227.5	115	70.5	220	63
ATNSX100~250	3P	A型控制器	142	177	460	121	230.5	115	78	220	63
ATNSX100~250	4P	A型控制器	142	212	530	121	265.5	115	78	220	63
ATNSX100~250	3P	B/D型控制器	142	177	460	121	230.5	115	78	220	63
ATNSX100~250	4P	B/D型控制器	142	212	530	121	265.5	115	78	220	63
ATNSX400~630	3P	A/B/D型控制器	280	242	580	170	290.5	115	97	285	88
ATNSX400~630	4P	A/B/D型控制器	280	287	670	170	335.5	115	97	285	88

尺寸和安装

开关本体尺寸

ATNSX 100A及以上产品



H3	K	K1	K2	K3	L	L1	P1	P2	P3	P4MAX	P5	P6	P7	T
205	55.5	190	24.5	160	167	465	17	130	161	—	125	112	133	6.5
205	55.5	190	24.5	160	167	465	17	130	161	—	125	112	133	6.5
205	55.5	190	24.5	160	167	465	17	130	161	—	125	112	133	6.5
200	63	190	24.5	160	187	480	20	145	176	131	140	115	136	6.5
200	63	190	24.5	160	222	550	20	145	176	131	140	115	136	6.5
195	63	190	24.5	160	187	480	20	145	176	131	140	115	136	6.5
195	63	190	24.5	160	222	550	20	145	176	131	140	115	136	6.5
260	82	255	62.5	160	257	610	20	180	232	188	175	115	136	9
260	82	255	62.5	160	302	700	20	180	232	188	175	115	136	9

订货信息

A型控制器

	额定电流 Ie(A)	分断能力 Icn(kA)	产品型号	物料号
			2P产品	
C型照明保护脱扣器				
ATNSX63N A型控制器 C脱扣曲线	1	6	ATNSX 63N/2P C 1 A	17881ATNSX12A
	2	6	ATNSX 63N/2P C 2 A	17882ATNSX12A
	4	6	ATNSX 63N/2P C 4 A	17884ATNSX12A
	6	6	ATNSX 63N/2P C 6 A	17885ATNSX12A
	10	6	ATNSX 63N/2P C 10 A	17887ATNSX12A
	16	6	ATNSX 63N/2P C 16 A	17888ATNSX12A
	20	6	ATNSX 63N/2P C 20 A	17889ATNSX12A
	25	6	ATNSX 63N/2P C 25 A	17890ATNSX12A
	32	6	ATNSX 63N/2P C 32 A	17891ATNSX12A
	40	6	ATNSX 63N/2P C 40 A	17892ATNSX12A
	50	6	ATNSX 63N/2P C 50 A	17893ATNSX12A
	63	6	ATNSX 63N/2P C 63 A	17894ATNSX12A
	ATNSX63H A型控制器 C脱扣曲线	1	10	ATNSX 63H/2P C 1 A
2		10	ATNSX 63H/2P C 2 A	17585ATNSX12A
4		10	ATNSX 63H/2P C 4 A	17587ATNSX12A
6		10	ATNSX 63H/2P C 6 A	17588ATNSX12A
10		10	ATNSX 63H/2P C 10 A	17589ATNSX12A
16		10	ATNSX 63H/2P C 16 A	17591ATNSX12A
20		10	ATNSX 63H/2P C 20 A	17592ATNSX12A
25		10	ATNSX 63H/2P C 25 A	17593ATNSX12A
32		10	ATNSX 63H/2P C 32 A	17594ATNSX12A
40		10	ATNSX 63H/2P C 40 A	17595ATNSX12A
50		10	ATNSX 63H/2P C 50 A	17596ATNSX12A
63		10	ATNSX 63H/2P C 63 A	17597ATNSX12A
ATNSX63L A型控制器 C脱扣曲线		1	15	ATNSX 63L/2P C 1 A
	2	15	ATNSX 63L/2P C 2 A	917049ATNSX12A
	4	15	ATNSX 63L/2P C 4 A	917050ATNSX12A
	6	15	ATNSX 63L/2P C 6 A	917051ATNSX12A
	10	15	ATNSX 63L/2P C 10 A	917052ATNSX12A
	16	15	ATNSX 63L/2P C 16 A	917053ATNSX12A
	20	15	ATNSX 63L/2P C 20 A	917054ATNSX12A
	25	15	ATNSX 63L/2P C 25 A	917055ATNSX12A
	32	15	ATNSX 63L/2P C 32 A	917056ATNSX12A
	40	15	ATNSX 63L/2P C 40 A	917057ATNSX12A
	50	15	ATNSX 63L/2P C 50 A	917058ATNSX12A
	63	15	ATNSX 63L/2P C 63 A	917059ATNSX12A
	D型动力保护脱扣器			
ATNSX63N A型控制器 D脱扣曲线	1	6	ATNSX 63N/2P D 1 A	17936ATNSX12A
	2	6	ATNSX 63N/2P D 2 A	17937ATNSX12A
	4	6	ATNSX 63N/2P D 4 A	17939ATNSX12A
	6	6	ATNSX 63N/2P D 6 A	17940ATNSX12A
	10	6	ATNSX 63N/2P D 10 A	17941ATNSX12A
	16	6	ATNSX 63N/2P D 16 A	17943ATNSX12A
	20	6	ATNSX 63N/2P D 20 A	17944ATNSX12A
	25	6	ATNSX 63N/2P D 25 A	17945ATNSX12A
	32	6	ATNSX 63N/2P D 32 A	17946ATNSX12A
	40	6	ATNSX 63N/2P D 40 A	17947ATNSX12A
	50	6	ATNSX 63N/2P D 50 A	17989ATNSX12A
	63	6	ATNSX 63N/2P D 63 A	17990ATNSX12A
	ATNSX63H A型控制器 D脱扣曲线	1	10	ATNSX 63H/2P D 1 A
2		10	ATNSX 63H/2P D 2 A	17787ATNSX12A
4		10	ATNSX 63H/2P D 4 A	17789ATNSX12A
6		10	ATNSX 63H/2P D 6 A	17790ATNSX12A
10		10	ATNSX 63H/2P D 10 A	17791ATNSX12A
16		10	ATNSX 63H/2P D 16 A	17793ATNSX12A
20		10	ATNSX 63H/2P D 20 A	17794ATNSX12A
25		10	ATNSX 63H/2P D 25 A	17795ATNSX12A
32		10	ATNSX 63H/2P D 32 A	17796ATNSX12A
40		10	ATNSX 63H/2P D 40 A	17797ATNSX12A
50		10	ATNSX 63H/2P D 50 A	17798ATNSX12A
63		10	ATNSX 63H/2P D 63 A	17799ATNSX12A
ATNSX63L A型控制器 D脱扣曲线		1	15	ATNSX 63L/2P D 1 A
	2	15	ATNSX 63L/2P D 2 A	917097ATNSX12A
	4	15	ATNSX 63L/2P D 4 A	917098ATNSX12A
	6	15	ATNSX 63L/2P D 6 A	917099ATNSX12A
	10	15	ATNSX 63L/2P D 10 A	917100ATNSX12A
	16	15	ATNSX 63L/2P D 16 A	917101ATNSX12A
	20	15	ATNSX 63L/2P D 20 A	917102ATNSX12A
	25	15	ATNSX 63L/2P D 25 A	917103ATNSX12A
	32	15	ATNSX 63L/2P D 32 A	917104ATNSX12A
	40	15	ATNSX 63L/2P D 40 A	917105ATNSX12A
	50	15	ATNSX 63L/2P D 50 A	917106ATNSX12A
	63	15	ATNSX 63L/2P D 63 A	917107ATNSX12A

订货信息

A型控制器

	额定电流 Ie(A)	分断能力 Icn(kA)	产品型号	物料号	产品型号	物料号
			3P产品		4P产品	
C型照明保护脱扣器						
ATNSX63N A型控制器 C脱扣曲线	1	6	ATNSX 63N/3P C 1 A	17895ATNSX12A	ATNSX 63N/4P C 1 A	17909ATNSX12A
	2	6	ATNSX 63N/3P C 2 A	17896ATNSX12A	ATNSX 63N/4P C 2 A	17910ATNSX12A
	4	6	ATNSX 63N/3P C 4 A	17898ATNSX12A	ATNSX 63N/4P C 4 A	17912ATNSX12A
	6	6	ATNSX 63N/3P C 6 A	17899ATNSX12A	ATNSX 63N/4P C 6 A	17913ATNSX12A
	10	6	ATNSX 63N/3P C 10 A	17900ATNSX12A	ATNSX 63N/4P C 10 A	17914ATNSX12A
	16	6	ATNSX 63N/3P C 16 A	17902ATNSX12A	ATNSX 63N/4P C 16 A	17916ATNSX12A
	20	6	ATNSX 63N/3P C 20 A	17903ATNSX12A	ATNSX 63N/4P C 20 A	17917ATNSX12A
	25	6	ATNSX 63N/3P C 25 A	17904ATNSX12A	ATNSX 63N/4P C 25 A	17918ATNSX12A
	32	6	ATNSX 63N/3P C 32 A	17905ATNSX12A	ATNSX 63N/4P C 32 A	17919ATNSX12A
	40	6	ATNSX 63N/3P C 40 A	17906ATNSX12A	ATNSX 63N/4P C 40 A	17920ATNSX12A
	50	6	ATNSX 63N/3P C 50 A	17907ATNSX12A	ATNSX 63N/4P C 50 A	17921ATNSX12A
63	6	ATNSX 63N/3P C 63 A	17908ATNSX12A	ATNSX 63N/4P C 63 A	17922ATNSX12A	
ATNSX63H A型控制器 C脱扣曲线	1	10	ATNSX 63H/3P C 1 A	17643ATNSX12A	ATNSX 63H/4P C 1 A	17673ATNSX12A
	2	10	ATNSX 63H/3P C 2 A	17644ATNSX12A	ATNSX 63H/4P C 2 A	17674ATNSX12A
	4	10	ATNSX 63H/3P C 4 A	17646ATNSX12A	ATNSX 63H/4P C 4 A	17676ATNSX12A
	6	10	ATNSX 63H/3P C 6 A	17747ATNSX12A	ATNSX 63H/4P C 6 A	17677ATNSX12A
	10	10	ATNSX 63H/3P C 10 A	17661ATNSX12A	ATNSX 63H/4P C 10 A	17678ATNSX12A
	16	10	ATNSX 63H/3P C 16 A	17663ATNSX12A	ATNSX 63H/4P C 16 A	17680ATNSX12A
	20	10	ATNSX 63H/3P C 20 A	17664ATNSX12A	ATNSX 63H/4P C 20 A	17681ATNSX12A
	25	10	ATNSX 63H/3P C 25 A	17665ATNSX12A	ATNSX 63H/4P C 25 A	17767ATNSX12A
	32	10	ATNSX 63H/3P C 32 A	17668ATNSX12A	ATNSX 63H/4P C 32 A	17768ATNSX12A
	40	10	ATNSX 63H/3P C 40 A	17669ATNSX12A	ATNSX 63H/4P C 40 A	17769ATNSX12A
	50	10	ATNSX 63H/3P C 50 A	17671ATNSX12A	ATNSX 63H/4P C 50 A	17770ATNSX12A
63	10	ATNSX 63H/3P C 63 A	17672ATNSX12A	ATNSX 63H/4P C 63 A	17771ATNSX12A	
ATNSX63L A型控制器 C脱扣曲线	1	15	ATNSX 63L/3P C 1 A	917060ATNSX12A	ATNSX 63L/4P C 1 A	917072ATNSX12A
	2	15	ATNSX 63L/3P C 2 A	917061ATNSX12A	ATNSX 63L/4P C 2 A	917073ATNSX12A
	4	15	ATNSX 63L/3P C 4 A	917062ATNSX12A	ATNSX 63L/4P C 4 A	917074ATNSX12A
	6	15	ATNSX 63L/3P C 6 A	917063ATNSX12A	ATNSX 63L/4P C 6 A	917075ATNSX12A
	10	15	ATNSX 63L/3P C 10 A	917064ATNSX12A	ATNSX 63L/4P C 10 A	917076ATNSX12A
	16	15	ATNSX 63L/3P C 16 A	917065ATNSX12A	ATNSX 63L/4P C 16 A	917077ATNSX12A
	20	15	ATNSX 63L/3P C 20 A	917066ATNSX12A	ATNSX 63L/4P C 20 A	917078ATNSX12A
	25	15	ATNSX 63L/3P C 25 A	917067ATNSX12A	ATNSX 63L/4P C 25 A	917079ATNSX12A
	32	15	ATNSX 63L/3P C 32 A	917068ATNSX12A	ATNSX 63L/4P C 32 A	917080ATNSX12A
	40	15	ATNSX 63L/3P C 40 A	917069ATNSX12A	ATNSX 63L/4P C 40 A	917081ATNSX12A
	50	15	ATNSX 63L/3P C 50 A	917070ATNSX12A	ATNSX 63L/4P C 50 A	917082ATNSX12A
63	15	ATNSX 63L/3P C 63 A	917071ATNSX12A	ATNSX 63L/4P C 63 A	917083ATNSX12A	
D型动力保护脱扣器						
ATNSX63N A型控制器 D脱扣曲线	1	6	ATNSX 63N/3P D 1 A	17948ATNSX12A	ATNSX 63N/4P D 1 A	17960ATNSX12A
	2	6	ATNSX 63N/3P D 2 A	17949ATNSX12A	ATNSX 63N/4P D 2 A	17961ATNSX12A
	4	6	ATNSX 63N/3P D 4 A	17951ATNSX12A	ATNSX 63N/4P D 4 A	17963ATNSX12A
	6	6	ATNSX 63N/3P D 6 A	17952ATNSX12A	ATNSX 63N/4P D 6 A	17964ATNSX12A
	10	6	ATNSX 63N/3P D 10 A	17953ATNSX12A	ATNSX 63N/4P D 10 A	17965ATNSX12A
	16	6	ATNSX 63N/3P D 16 A	17955ATNSX12A	ATNSX 63N/4P D 16 A	17967ATNSX12A
	20	6	ATNSX 63N/3P D 20 A	17956ATNSX12A	ATNSX 63N/4P D 20 A	17968ATNSX12A
	25	6	ATNSX 63N/3P D 25 A	17957ATNSX12A	ATNSX 63N/4P D 25 A	17969ATNSX12A
	32	6	ATNSX 63N/3P D 32 A	17958ATNSX12A	ATNSX 63N/4P D 32 A	17985ATNSX12A
	40	6	ATNSX 63N/3P D 40 A	17959ATNSX12A	ATNSX 63N/4P D 40 A	17986ATNSX12A
	50	6	ATNSX 63N/3P D 50 A	17991ATNSX12A	ATNSX 63N/4P D 50 A	17993ATNSX12A
63	6	ATNSX 63N/3P D 63 A	17992ATNSX12A	ATNSX 63N/4P D 63 A	17994ATNSX12A	
ATNSX63H A型控制器 D脱扣曲线	1	10	ATNSX 63H/3P D 1 A	17800ATNSX12A	ATNSX 63H/4P D 1 A	17814ATNSX12A
	2	10	ATNSX 63H/3P D 2 A	17801ATNSX12A	ATNSX 63H/4P D 2 A	17815ATNSX12A
	4	10	ATNSX 63H/3P D 4 A	17803ATNSX12A	ATNSX 63H/4P D 4 A	17817ATNSX12A
	6	10	ATNSX 63H/3P D 6 A	17804ATNSX12A	ATNSX 63H/4P D 6 A	17818ATNSX12A
	10	10	ATNSX 63H/3P D 10 A	17805ATNSX12A	ATNSX 63H/4P D 10 A	17819ATNSX12A
	16	10	ATNSX 63H/3P D 16 A	17807ATNSX12A	ATNSX 63H/4P D 16 A	17821ATNSX12A
	20	10	ATNSX 63H/3P D 20 A	17808ATNSX12A	ATNSX 63H/4P D 20 A	17822ATNSX12A
	25	10	ATNSX 63H/3P D 25 A	17809ATNSX12A	ATNSX 63H/4P D 25 A	17823ATNSX12A
	32	10	ATNSX 63H/3P D 32 A	17810ATNSX12A	ATNSX 63H/4P D 32 A	17824ATNSX12A
	40	10	ATNSX 63H/3P D 40 A	17811ATNSX12A	ATNSX 63H/4P D 40 A	17825ATNSX12A
	50	10	ATNSX 63H/3P D 50 A	17812ATNSX12A	ATNSX 63H/4P D 50 A	17826ATNSX12A
63	10	ATNSX 63H/3P D 63 A	17813ATNSX12A	ATNSX 63H/4P D 63 A	17827ATNSX12A	
ATNSX63L A型控制器 D脱扣曲线	1	15	ATNSX 63L/3P D 1 A	917108ATNSX12A	ATNSX 63L/4P D 1 A	917120ATNSX12A
	2	15	ATNSX 63L/3P D 2 A	917109ATNSX12A	ATNSX 63L/4P D 2 A	917121ATNSX12A
	4	15	ATNSX 63L/3P D 4 A	917110ATNSX12A	ATNSX 63L/4P D 4 A	917122ATNSX12A
	6	15	ATNSX 63L/3P D 6 A	917111ATNSX12A	ATNSX 63L/4P D 6 A	917123ATNSX12A
	10	15	ATNSX 63L/3P D 10 A	917112ATNSX12A	ATNSX 63L/4P D 10 A	917124ATNSX12A
	16	15	ATNSX 63L/3P D 16 A	917113ATNSX12A	ATNSX 63L/4P D 16 A	917125ATNSX12A
	20	15	ATNSX 63L/3P D 20 A	917114ATNSX12A	ATNSX 63L/4P D 20 A	917126ATNSX12A
	25	15	ATNSX 63L/3P D 25 A	917115ATNSX12A	ATNSX 63L/4P D 25 A	917127ATNSX12A
	32	15	ATNSX 63L/3P D 32 A	917116ATNSX12A	ATNSX 63L/4P D 32 A	917128ATNSX12A
	40	15	ATNSX 63L/3P D 40 A	917117ATNSX12A	ATNSX 63L/4P D 40 A	917129ATNSX12A
	50	15	ATNSX 63L/3P D 50 A	917118ATNSX12A	ATNSX 63L/4P D 50 A	917130ATNSX12A
63	15	ATNSX 63L/3P D 63 A	917119ATNSX12A	ATNSX 63L/4P D 63 A	917131ATNSX12A	

订货信息

A型控制器

	额定电 流 Ie(A)	分断能力 Icn(kA)	产品型号	物料号	产品型号	物料号
			3P产品		4P产品	
TM-D热磁脱扣器						
ATNSX100F TMD脱扣器 A型控制器	16	36	ATNSX 100F/3P TMD 16 A	LV429637ATNSX12A	ATNSX 100F/4P TMD 16 A	LV429647ATNSX12A
	25	36	ATNSX 100F/3P TMD 25 A	LV429636ATNSX12A	ATNSX 100F/4P TMD 25 A	LV429646ATNSX12A
	32	36	ATNSX 100F/3P TMD 32 A	LV429635ATNSX12A	ATNSX 100F/4P TMD 32 A	LV429645ATNSX12A
	40	36	ATNSX 100F/3P TMD 40 A	LV429634ATNSX12A	ATNSX 100F/4P TMD 40 A	LV429644ATNSX12A
	50	36	ATNSX 100F/3P TMD 50 A	LV429633ATNSX12A	ATNSX 100F/4P TMD 50 A	LV429643ATNSX12A
	63	36	ATNSX 100F/3P TMD 63 A	LV429632ATNSX12A	ATNSX 100F/4P TMD 63 A	LV429642ATNSX12A
	80	36	ATNSX 100F/3P TMD 80 A	LV429631ATNSX12A	ATNSX 100F/4P TMD 80 A	LV429641ATNSX12A
	100	36	ATNSX 100F/3P TMD 100 A	LV429630ATNSX12A	ATNSX 100F/4P TMD 100 A	LV429640ATNSX12A
ATNSX100N TMD脱扣器 A型控制器	16	50	ATNSX 100N/3P TMD 16 A	LV429847ATNSX12A	ATNSX 100N/4P TMD 16 A	LV429857ATNSX12A
	25	50	ATNSX 100N/3P TMD 25 A	LV429846ATNSX12A	ATNSX 100N/4P TMD 25 A	LV429856ATNSX12A
	32	50	ATNSX 100N/3P TMD 32 A	LV429845ATNSX12A	ATNSX 100N/4P TMD 32 A	LV429855ATNSX12A
	40	50	ATNSX 100N/3P TMD 40 A	LV429844ATNSX12A	ATNSX 100N/4P TMD 40 A	LV429854ATNSX12A
	50	50	ATNSX 100N/3P TMD 50 A	LV429843ATNSX12A	ATNSX 100N/4P TMD 50 A	LV429853ATNSX12A
	63	50	ATNSX 100N/3P TMD 63 A	LV429842ATNSX12A	ATNSX 100N/4P TMD 63 A	LV429852ATNSX12A
	80	50	ATNSX 100N/3P TMD 80 A	LV429841ATNSX12A	ATNSX 100N/4P TMD 80 A	LV429851ATNSX12A
	100	50	ATNSX 100N/3P TMD 100 A	LV429840ATNSX12A	ATNSX 100N/4P TMD 100 A	LV429850ATNSX12A
ATNSX100H TMD脱扣器 A型控制器	16	70	ATNSX 100H/3P TMD 16 A	LV429677ATNSX12A	ATNSX 100H/4P TMD 16 A	LV429687ATNSX12A
	25	70	ATNSX 100H/3P TMD 25 A	LV429676ATNSX12A	ATNSX 100H/4P TMD 25 A	LV429686ATNSX12A
	32	70	ATNSX 100H/3P TMD 32 A	LV429675ATNSX12A	ATNSX 100H/4P TMD 32 A	LV429685ATNSX12A
	40	70	ATNSX 100H/3P TMD 40 A	LV429674ATNSX12A	ATNSX 100H/4P TMD 40 A	LV429684ATNSX12A
	50	70	ATNSX 100H/3P TMD 50 A	LV429673ATNSX12A	ATNSX 100H/4P TMD 50 A	LV429683ATNSX12A
	63	70	ATNSX 100H/3P TMD 63 A	LV429672ATNSX12A	ATNSX 100H/4P TMD 63 A	LV429682ATNSX12A
	80	70	ATNSX 100H/3P TMD 80 A	LV429671ATNSX12A	ATNSX 100H/4P TMD 80 A	LV429681ATNSX12A
	100	70	ATNSX 100H/3P TMD 100 A	LV429670ATNSX12A	ATNSX 100H/4P TMD 100 A	LV429680ATNSX12A
ATNSX160F TMD脱扣器 A型控制器	80	36	ATNSX 160F/3P TMD 80 A	LV430633ATNSX12A	ATNSX 160F/4P TMD 80 A	LV430643ATNSX12A
	100	36	ATNSX 160F/3P TMD 100 A	LV430632ATNSX12A	ATNSX 160F/4P TMD 100 A	LV430642ATNSX12A
	125	36	ATNSX 160F/3P TMD 125 A	LV430631ATNSX12A	ATNSX 160F/4P TMD 125 A	LV430641ATNSX12A
	160	36	ATNSX 160F/3P TMD 160 A	LV430630ATNSX12A	ATNSX 160F/4P TMD 160 A	LV430640ATNSX12A
ATNSX160N TMD脱扣器 A型控制器	80	50	ATNSX 160N/3P TMD 80 A	LV430843ATNSX12A	ATNSX 160N/4P TMD 80 A	LV430853ATNSX12A
	100	50	ATNSX 160N/3P TMD 100 A	LV430842ATNSX12A	ATNSX 160N/4P TMD 100 A	LV430852ATNSX12A
	125	50	ATNSX 160N/3P TMD 125 A	LV430841ATNSX12A	ATNSX 160N/4P TMD 125 A	LV430851ATNSX12A
	160	50	ATNSX 160N/3P TMD 160 A	LV430840ATNSX12A	ATNSX 160N/4P TMD 160 A	LV430850ATNSX12A
ATNSX160H TMD脱扣器 A型控制器	80	70	ATNSX 160H/3P TMD 80 A	LV430673ATNSX12A	ATNSX 160H/4P TMD 80 A	LV430683ATNSX12A
	100	70	ATNSX 160H/3P TMD 100 A	LV430672ATNSX12A	ATNSX 160H/4P TMD 100 A	LV430682ATNSX12A
	125	70	ATNSX 160H/3P TMD 125 A	LV430671ATNSX12A	ATNSX 160H/4P TMD 125 A	LV430681ATNSX12A
	160	70	ATNSX 160H/3P TMD 160 A	LV430670ATNSX12A	ATNSX 160H/4P TMD 160 A	LV430680ATNSX12A
ATNSX250F TMD脱扣器 A型控制器	125	36	ATNSX 250F/3P TMD 125 A	LV431633ATNSX12A	ATNSX 250F/4P TMD 125 A	LV431643ATNSX12A
	160	36	ATNSX 250F/3P TMD 160 A	LV431632ATNSX12A	ATNSX 250F/4P TMD 160 A	LV431642ATNSX12A
	200	36	ATNSX 250F/3P TMD 200 A	LV431631ATNSX12A	ATNSX 250F/4P TMD 200 A	LV431641ATNSX12A
	250	36	ATNSX 250F/3P TMD 250 A	LV431630ATNSX12A	ATNSX 250F/4P TMD 250 A	LV431640ATNSX12A
ATNSX250N TMD脱扣器 A型控制器	125	50	ATNSX 250N/3P TMD 125 A	LV431833ATNSX12A	ATNSX 250N/4P TMD 125 A	LV431843ATNSX12A
	160	50	ATNSX 250N/3P TMD 160 A	LV431832ATNSX12A	ATNSX 250N/4P TMD 160 A	LV431842ATNSX12A
	200	50	ATNSX 250N/3P TMD 200 A	LV431831ATNSX12A	ATNSX 250N/4P TMD 200 A	LV431841ATNSX12A
	250	50	ATNSX 250N/3P TMD 250 A	LV431830ATNSX12A	ATNSX 250N/4P TMD 250 A	LV431840ATNSX12A
ATNSX250H TMD脱扣器 A型控制器	125	70	ATNSX 250H/3P TMD 125 A	LV431673ATNSX12A	ATNSX 250H/4P TMD 125 A	LV431683ATNSX12A
	160	70	ATNSX 250H/3P TMD 160 A	LV431672ATNSX12A	ATNSX 250H/4P TMD 160 A	LV431682ATNSX12A
	200	70	ATNSX 250H/3P TMD 200 A	LV431671ATNSX12A	ATNSX 250H/4P TMD 200 A	LV431681ATNSX12A
	250	70	ATNSX 250H/3P TMD 250 A	LV431670ATNSX12A	ATNSX 250H/4P TMD 250 A	LV431680ATNSX12A

订货信息

A型控制器

	额定电 流 Ie(A)	分断能力 Icn(kA)	产品型号	物料号	产品型号	物料号
			3P产品		4P产品	
MIC2.2电子脱扣器						
ATNSX100F Mic2.2脱扣器 A型控制器	40	36	ATNSX 100F/3P Mic2.2 40 A	LV429772ATNSX12A	ATNSX 100F/4P Mic2.2 40 A	LV429782ATNSX12A
	100	36	ATNSX 100F/3P Mic2.2 100 A	LV429770ATNSX12A	ATNSX 100F/4P Mic2.2 100 A	LV429780ATNSX12A
ATNSX100N Mic2.2脱扣器 A型控制器	40	50	ATNSX 100N/3P Mic2.2 40 A	LV429797ATNSX12A	ATNSX 100N/4P Mic2.2 40 A	LV429807ATNSX12A
	100	50	ATNSX 100N/3P Mic2.2 100 A	LV429795ATNSX12A	ATNSX 100N/4P Mic2.2 100 A	LV429805ATNSX12A
ATNSX100H Mic2.2脱扣器 A型控制器	40	70	ATNSX 100H/3P Mic2.2 40 A	LV429792ATNSX12A	ATNSX 100H/4P Mic2.2 40 A	LV429802ATNSX12A
	100	70	ATNSX 100H/3P Mic2.2 100 A	LV429790ATNSX12A	ATNSX 100H/4P Mic2.2 100 A	LV429800ATNSX12A
ATNSX160F Mic2.2脱扣器 A型控制器	100	36	ATNSX 160F/3P Mic2.2 100 A	LV430771ATNSX12A	ATNSX 160F/4P Mic2.2 100 A	LV430781ATNSX12A
	160	36	ATNSX 160F/3P Mic2.2 160 A	LV430770ATNSX12A	ATNSX 160F/4P Mic2.2 160 A	LV430780ATNSX12A
ATNSX160N Mic2.2脱扣器 A型控制器	100	50	ATNSX 160N/3P Mic2.2 100 A	LV430776ATNSX12A	ATNSX 160N/4P Mic2.2 100 A	LV430788ATNSX12A
	160	50	ATNSX 160N/3P Mic2.2 160 A	LV430775ATNSX12A	ATNSX 160N/4P Mic2.2 160 A	LV430786ATNSX12A
ATNSX160H Mic2.2脱扣器 A型控制器	100	70	ATNSX 160H/3P Mic2.2 100 A	LV430791ATNSX12A	ATNSX 160H/4P Mic2.2 100 A	LV430801ATNSX12A
	160	70	ATNSX 160H/3P Mic2.2 160 A	LV430790ATNSX12A	ATNSX 160H/4P Mic2.2 160 A	LV430800ATNSX12A
ATNSX250F Mic2.2脱扣器 A型控制器	100	36	ATNSX 250F/3P Mic2.2 100 A	LV431772ATNSX12A	ATNSX 250F/4P Mic2.2 100 A	LV431782ATNSX12A
	250	36	ATNSX 250F/3P Mic2.2 250 A	LV431770ATNSX12A	ATNSX 250F/4P Mic2.2 250 A	LV431780ATNSX12A
ATNSX250N Mic2.2脱扣器 A型控制器	100	50	ATNSX 250N/3P Mic2.2 100 A	LV431872ATNSX12A	ATNSX 250N/4P Mic2.2 100 A	LV431877ATNSX12A
	250	50	ATNSX 250N/3P Mic2.2 250 A	LV431870ATNSX12A	ATNSX 250N/4P Mic2.2 250 A	LV431875ATNSX12A
ATNSX250H Mic2.2脱扣器 A型控制器	100	70	ATNSX 250H/3P Mic2.2 100 A	LV431792ATNSX12A	ATNSX 250H/4P Mic2.2 100 A	LV431802ATNSX12A
	250	70	ATNSX 250H/3P Mic2.2 250 A	LV431790ATNSX12A	ATNSX 250H/4P Mic2.2 250 A	LV431800ATNSX12A
MIC5.2A电子脱扣器						
ATNSX100F Mic5.2A脱扣器 A型控制器	40	36	ATNSX 100F/3P Mic5.2A 40 A	LV429882ATNSX12A	ATNSX 100F/4P Mic5.2A 40 A	LV429887ATNSX12A
	100	36	ATNSX 100F/3P Mic5.2A 100 A	LV429880ATNSX12A	ATNSX 100F/4P Mic5.2A 100 A	LV429885ATNSX12A
ATNSX100N Mic5.2A脱扣器 A型控制器	40	50	ATNSX 100N/3P Mic5.2A 40 A	LV429892ATNSX12A	ATNSX 100N/4P Mic5.2A 40 A	LV429897ATNSX12A
	100	50	ATNSX 100N/3P Mic5.2A 100 A	LV429890ATNSX12A	ATNSX 100N/4P Mic5.2A 100 A	LV429895ATNSX12A
ATNSX100H Mic5.2A脱扣器 A型控制器	40	70	ATNSX 100H/3P Mic5.2A 40 A	LV429794ATNSX12A	ATNSX 100H/4P Mic5.2A 40 A	LV429804ATNSX12A
	100	70	ATNSX 100H/3P Mic5.2A 100 A	LV429793ATNSX12A	ATNSX 100H/4P Mic5.2A 100 A	LV429803ATNSX12A
ATNSX160F Mic5.2A脱扣器 A型控制器	100	36	ATNSX 160F/3P Mic5.2A 100 A	LV430881ATNSX12A	ATNSX 160F/4P Mic5.2A 100 A	LV430886ATNSX12A
	160	36	ATNSX 160F/3P Mic5.2A 160 A	LV430880ATNSX12A	ATNSX 160F/4P Mic5.2A 160 A	LV430885ATNSX12A
ATNSX160N Mic5.2A脱扣器 A型控制器	100	50	ATNSX 160N/3P Mic5.2A 100 A	LV430891ATNSX12A	ATNSX 160N/4P Mic5.2A 100 A	LV430896ATNSX12A
	160	50	ATNSX 160N/3P Mic5.2A 160 A	LV430890ATNSX12A	ATNSX 160N/4P Mic5.2A 160 A	LV430895ATNSX12A
ATNSX160H Mic5.2A脱扣器 A型控制器	100	70	ATNSX 160H/3P Mic5.2A 100 A	LV430795ATNSX12A	ATNSX 160H/4P Mic5.2A 100 A	LV430805ATNSX12A
	160	70	ATNSX 160H/3P Mic5.2A 160 A	LV430794ATNSX12A	ATNSX 160H/4P Mic5.2A 160 A	LV430804ATNSX12A
ATNSX250F Mic5.2A脱扣器 A型控制器	160	36	ATNSX 250F/3P Mic5.2A 160 A	LV431861ATNSX12A	ATNSX 250F/4P Mic5.2A 160 A	LV431866ATNSX12A
	250	36	ATNSX 250F/3P Mic5.2A 250 A	LV431860ATNSX12A	ATNSX 250F/4P Mic5.2A 250 A	LV431865ATNSX12A
ATNSX250N Mic5.2A脱扣器 A型控制器	160	50	ATNSX 250N/3P Mic5.2A 160 A	LV431881ATNSX12A	ATNSX 250N/4P Mic5.2A 160 A	LV431886ATNSX12A
	250	50	ATNSX 250N/3P Mic5.2A 250 A	LV431880ATNSX12A	ATNSX 250N/4P Mic5.2A 250 A	LV431885ATNSX12A
ATNSX250H Mic5.2A脱扣器 A型控制器	160	70	ATNSX 250H/3P Mic5.2A 160 A	LV431796ATNSX12A	ATNSX 250H/4P Mic5.2A 160 A	LV431806ATNSX12A
	250	70	ATNSX 250H/3P Mic5.2A 250 A	LV431795ATNSX12A	ATNSX 250H/4P Mic5.2A 250 A	LV431805ATNSX12A

订货信息

A型控制器

	额定电流 Ie(A)	分断能力 Icn(kA)	产品型号	物料号
			3P产品	
MA电动机保护脱扣器				
ATNSX100F MA脱扣器 A型控制器	12.5	36	ATNSX 100F/3P MA 16 A	LV429743ATNSX12A
	25	36	ATNSX 100F/3P MA 25 A	LV429742ATNSX12A
	50	36	ATNSX 100F/3P MA 50 A	LV429741ATNSX12A
	100	36	ATNSX 100F/3P MA 100 A	LV429740ATNSX12A
ATNSX100N MA脱扣器 A型控制器	12.5	50	ATNSX 100N/3P MA 16 A	LV429753ATNSX12A
	25	50	ATNSX 100N/3P MA 25 A	LV429752ATNSX12A
	50	50	ATNSX 100N/3P MA 50 A	LV429751ATNSX12A
	100	50	ATNSX 100N/3P MA 100 A	LV429750ATNSX12A
ATNSX100H MA脱扣器 A型控制器	12.5	70	ATNSX 100H/3P MA 16 A	LV429763ATNSX12A
	25	70	ATNSX 100H/3P MA 25 A	LV429762ATNSX12A
	50	70	ATNSX 100H/3P MA 50 A	LV429761ATNSX12A
	100	70	ATNSX 100H/3P MA 100 A	LV429760ATNSX12A
ATNSX160F MA脱扣器 A型控制器	100	36	ATNSX 160F/3P MA 100 A	LV430831ATNSX12A
	150	36	ATNSX 160F/3P MA 160 A	LV430830ATNSX12A
ATNSX160N MA脱扣器 A型控制器	100	50	ATNSX 160N/3P MA 100 A	LV430833ATNSX12A
	150	50	ATNSX 160N/3P MA 160 A	LV430832ATNSX12A
ATNSX160H MA脱扣器 A型控制器	100	70	ATNSX 160H/3P MA 100 A	LV430835ATNSX12A
	150	70	ATNSX 160H/3P MA 160 A	LV430834ATNSX12A
ATNSX250F MA脱扣器 A型控制器	150	36	ATNSX 250F/3P MA 160 A	LV431749ATNSX12A
	220	36	ATNSX 250F/3P MA 250 A	LV431748ATNSX12A
ATNSX250N MA脱扣器 A型控制器	150	50	ATNSX 250N/3P MA 160 A	LV431753ATNSX12A
	220	50	ATNSX 250N/3P MA 250 A	LV431752ATNSX12A
ATNSX250H MA脱扣器 A型控制器	150	70	ATNSX 250H/3P MA 160 A	LV431757ATNSX12A
	220	70	ATNSX 250H/3P MA 250 A	LV431756ATNSX12A

	额定电流 Ie(A)	分断能力 Icn(kA)	产品型号	物料号	产品型号	物料号
			3P产品		4P产品	
MIC2.3电子式脱扣器						
ATNSX400F Mic2.3脱扣器 A型控制器	400	36	ATNSX 400F/3P Mic2.3 400 A	LV432676ATNSX12A	ATNSX 400F/4P Mic2.3 400 A	LV432677ATNSX12A
ATNSX400N Mic2.3脱扣器 A型控制器	400	50	ATNSX 400N/3P Mic2.3 400 A	LV432693ATNSX12A	ATNSX 400N/4P Mic2.3 400 A	LV432694ATNSX12A
ATNSX400H Mic2.3脱扣器 A型控制器	400	70	ATNSX 400H/3P Mic2.3 400 A	LV432695ATNSX12A	ATNSX 400H/4P Mic2.3 400 A	LV432696ATNSX12A
ATNSX630F Mic2.3脱扣器 A型控制器	630	36	ATNSX 630F/3P Mic2.3 630 A	LV432876ATNSX12A	ATNSX 630F/4P Mic2.3 630 A	LV432877ATNSX12A
ATNSX630N Mic2.3脱扣器 A型控制器	630	50	ATNSX 630N/3P Mic2.3 630 A	LV432893ATNSX12A	ATNSX 630N/4P Mic2.3 630 A	LV432894ATNSX12A
ATNSX630H Mic2.3脱扣器 A型控制器	630	70	ATNSX 630H/3P Mic2.3 630 A	LV432895ATNSX12A	ATNSX 630H/4P Mic2.3 630 A	LV432896ATNSX12A

订货信息

A型控制器

	额定电流 Ie(A)	分断能力 Icn(kA)	产品型号	物料号	产品型号	物料号
			3P产品		4P产品	
MIC5.3A电子式脱扣器						
ATNSX400F Mic5.3A脱扣器 A型控制器	400	36	ATNSX 400F/3P Mic5.3A 400 A	LV432678ATNSX12A	ATNSX 400F/4P Mic5.3A 400 A	LV432679ATNSX12A
ATNSX400N Mic5.3A脱扣器 A型控制器	400	50	ATNSX 400N/3P Mic5.3A 400 A	LV432699ATNSX12A	ATNSX 400N/4P Mic5.3A 400 A	LV432700ATNSX12A
ATNSX400H Mic5.3A脱扣器 A型控制器	400	70	ATNSX 400H/3P Mic5.3A 400 A	LV432701ATNSX12A	ATNSX 400H/4P Mic5.3A 400 A	LV432702ATNSX12A
ATNSX630F Mic5.3A脱扣器 A型控制器	630	36	ATNSX 630F/3P Mic5.3A 630 A	LV432878ATNSX12A	ATNSX 630F/4P Mic5.3A 630 A	LV432879ATNSX12A
ATNSX630N Mic5.3A脱扣器 A型控制器	630	50	ATNSX 630N/3P Mic5.3A 630 A	LV432899ATNSX12A	ATNSX 630N/4P Mic5.3A 630 A	LV432900ATNSX12A
ATNSX630H Mic5.3A脱扣器 A型控制器	630	70	ATNSX 630H/3P Mic5.3A 630 A	LV432901ATNSX12A	ATNSX 630H/4P Mic5.3A 630 A	LV432902ATNSX12A
MIC5.3E电子式脱扣器						
ATNSX400F Mic5.3E脱扣器 A型控制器	400	36	ATNSX 400F/3P Mic5.3E 400 A	PW20822ATNSX12A	ATNSX 400F/4P Mic5.3E 400 A	PW20823ATNSX12A
ATNSX400N Mic5.3E脱扣器 A型控制器	400	50	ATNSX 400N/3P Mic5.3E 400 A	PW20826ATNSX12A	ATNSX 400N/4P Mic5.3E 400 A	PW20827ATNSX12A
ATNSX400H Mic5.3E脱扣器 A型控制器	400	70	ATNSX 400H/3P Mic5.3E 400 A	PW20830ATNSX12A	ATNSX 400H/4P Mic5.3E 400 A	PW20831ATNSX12A
ATNSX630F Mic5.3E脱扣器 A型控制器	630	36	ATNSX 630F/3P Mic5.3E 630 A	PW20824ATNSX12A	ATNSX 630F/4P Mic5.3E 630 A	PW20825ATNSX12A
ATNSX630N Mic5.3E脱扣器 A型控制器	630	50	ATNSX 630N/3P Mic5.3E 630 A	PW20828ATNSX12A	ATNSX 630N/4P Mic5.3E 630 A	PW20829ATNSX12A
ATNSX630H Mic5.3E脱扣器 A型控制器	630	70	ATNSX 630H/3P Mic5.3E 630 A	PW20832ATNSX12A	ATNSX 630H/4P Mic5.3E 630 A	PW20833ATNSX12A

	额定电流 Ie(A)	分断能力 Icn(kA)	产品型号	物料号
			3P产品	
MIC1.3M电子式脱扣器				
ATNSX400F Mic1.3M脱扣器 A型控制器	320	36	ATNSX 400F/3P Mic1.3M 400 A	LV432748ATNSX12A
ATNSX400N Mic1.3M脱扣器 A型控制器	320	50	ATNSX 400N/3P Mic1.3M 400 A	LV432749ATNSX12A
ATNSX400H Mic1.3M脱扣器 A型控制器	320	70	ATNSX 400H/3P Mic1.3M 400 A	LV432750ATNSX12A
ATNSX630F Mic1.3M脱扣器 A型控制器	500	36	ATNSX 630F/3P Mic1.3M 630 A	LV432948ATNSX12A
ATNSX630N Mic1.3M脱扣器 A型控制器	500	50	ATNSX 630N/3P Mic1.3M 630 A	LV432949ATNSX12A
ATNSX630H Mic1.3M脱扣器 A型控制器	500	50	ATNSX 630H/3P Mic1.3M 630 A	LV432950ATNSX12A

订货信息

B型控制器

	额定电 流 Ie(A)	分断能力 Icn(kA)	产品型号	物料号	产品型号	物料号
			3P产品		4P产品	
C型照明保护脱扣器						
ATNSX63N B型控制器 C脱扣曲线	1	6	ATNSX 63N/3P C 1 B	17895ATNSX22A	ATNSX 63N/4P C 1 B	17909ATNSX22A
	2	6	ATNSX 63N/3P C 2 B	17896ATNSX22A	ATNSX 63N/4P C 2 B	17910ATNSX22A
	4	6	ATNSX 63N/3P C 4 B	17898ATNSX22A	ATNSX 63N/4P C 4 B	17912ATNSX22A
	6	6	ATNSX 63N/3P C 6 B	17899ATNSX22A	ATNSX 63N/4P C 6 B	17913ATNSX22A
	10	6	ATNSX 63N/3P C 10 B	17900ATNSX22A	ATNSX 63N/4P C 10 B	17914ATNSX22A
	16	6	ATNSX 63N/3P C 16 B	17902ATNSX22A	ATNSX 63N/4P C 16 B	17916ATNSX22A
	20	6	ATNSX 63N/3P C 20 B	17903ATNSX22A	ATNSX 63N/4P C 20 B	17917ATNSX22A
	25	6	ATNSX 63N/3P C 25 B	17904ATNSX22A	ATNSX 63N/4P C 25 B	17918ATNSX22A
	32	6	ATNSX 63N/3P C 32 B	17905ATNSX22A	ATNSX 63N/4P C 32 B	17919ATNSX22A
	40	6	ATNSX 63N/3P C 40 B	17906ATNSX22A	ATNSX 63N/4P C 40 B	17920ATNSX22A
	50	6	ATNSX 63N/3P C 50 B	17907ATNSX22A	ATNSX 63N/4P C 50 B	17921ATNSX22A
63	6	ATNSX 63N/3P C 63 B	17908ATNSX22A	ATNSX 63N/4P C 63 B	17922ATNSX22A	
ATNSX63H B型控制器 C脱扣曲线	1	10	ATNSX 63H/3P C 1 B	17643ATNSX22A	ATNSX 63H/4P C 1 B	17673ATNSX22A
	2	10	ATNSX 63H/3P C 2 B	17644ATNSX22A	ATNSX 63H/4P C 2 B	17674ATNSX22A
	4	10	ATNSX 63H/3P C 4 B	17646ATNSX22A	ATNSX 63H/4P C 4 B	17676ATNSX22A
	6	10	ATNSX 63H/3P C 6 B	17747ATNSX22A	ATNSX 63H/4P C 6 B	17677ATNSX22A
	10	10	ATNSX 63H/3P C 10 B	17661ATNSX22A	ATNSX 63H/4P C 10 B	17678ATNSX22A
	16	10	ATNSX 63H/3P C 16 B	17663ATNSX22A	ATNSX 63H/4P C 16 B	17680ATNSX22A
	20	10	ATNSX 63H/3P C 20 B	17664ATNSX22A	ATNSX 63H/4P C 20 B	17681ATNSX22A
	25	10	ATNSX 63H/3P C 25 B	17665ATNSX22A	ATNSX 63H/4P C 25 B	17767ATNSX22A
	32	10	ATNSX 63H/3P C 32 B	17668ATNSX22A	ATNSX 63H/4P C 32 B	17768ATNSX22A
	40	10	ATNSX 63H/3P C 40 B	17669ATNSX22A	ATNSX 63H/4P C 40 B	17769ATNSX22A
	50	10	ATNSX 63H/3P C 50 B	17671ATNSX22A	ATNSX 63H/4P C 50 B	17770ATNSX22A
63	10	ATNSX 63H/3P C 63 B	17672ATNSX22A	ATNSX 63H/4P C 63 B	17771ATNSX22A	
ATNSX63L B型控制器 C脱扣曲线	1	15	ATNSX 63L/3P C 1 B	917060ATNSX22A	ATNSX 63L/4P C 1 B	917072ATNSX22A
	2	15	ATNSX 63L/3P C 2 B	917061ATNSX22A	ATNSX 63L/4P C 2 B	917073ATNSX22A
	4	15	ATNSX 63L/3P C 4 B	917062ATNSX22A	ATNSX 63L/4P C 4 B	917074ATNSX22A
	6	15	ATNSX 63L/3P C 6 B	917063ATNSX22A	ATNSX 63L/4P C 6 B	917075ATNSX22A
	10	15	ATNSX 63L/3P C 10 B	917064ATNSX22A	ATNSX 63L/4P C 10 B	917076ATNSX22A
	16	15	ATNSX 63L/3P C 16 B	917065ATNSX22A	ATNSX 63L/4P C 16 B	917077ATNSX22A
	20	15	ATNSX 63L/3P C 20 B	917066ATNSX22A	ATNSX 63L/4P C 20 B	917078ATNSX22A
	25	15	ATNSX 63L/3P C 25 B	917067ATNSX22A	ATNSX 63L/4P C 25 B	917079ATNSX22A
	32	15	ATNSX 63L/3P C 32 B	917068ATNSX22A	ATNSX 63L/4P C 32 B	917080ATNSX22A
	40	15	ATNSX 63L/3P C 40 B	917069ATNSX22A	ATNSX 63L/4P C 40 B	917081ATNSX22A
	50	15	ATNSX 63L/3P C 50 B	917070ATNSX22A	ATNSX 63L/4P C 50 B	917082ATNSX22A
63	15	ATNSX 63L/3P C 63 B	917071ATNSX22A	ATNSX 63L/4P C 63 B	917083ATNSX22A	

订货信息

B型控制器

	额定电 流 Ie(A)	分断能力 Icn(kA)	产品型号	物料号	产品型号	物料号
			3P产品		4P产品	
D型动力保护脱扣器						
ATNSX63N B型控制器 D脱扣曲线	1	6	ATNSX 63N/3P D 1 B	17948ATNSX22A	ATNSX 63N/4P D 1 B	17960ATNSX22A
	2	6	ATNSX 63N/3P D 2 B	17949ATNSX22A	ATNSX 63N/4P D 2 B	17961ATNSX22A
	4	6	ATNSX 63N/3P D 4 B	17951ATNSX22A	ATNSX 63N/4P D 4 B	17963ATNSX22A
	6	6	ATNSX 63N/3P D 6 B	17952ATNSX22A	ATNSX 63N/4P D 6 B	17964ATNSX22A
	10	6	ATNSX 63N/3P D 10 B	17953ATNSX22A	ATNSX 63N/4P D 10 B	17965ATNSX22A
	16	6	ATNSX 63N/3P D 16 B	17955ATNSX22A	ATNSX 63N/4P D 16 B	17967ATNSX22A
	20	6	ATNSX 63N/3P D 20 B	17956ATNSX22A	ATNSX 63N/4P D 20 B	17968ATNSX22A
	25	6	ATNSX 63N/3P D 25 B	17957ATNSX22A	ATNSX 63N/4P D 25 B	17969ATNSX22A
	32	6	ATNSX 63N/3P D 32 B	17958ATNSX22A	ATNSX 63N/4P D 32 B	17985ATNSX22A
	40	6	ATNSX 63N/3P D 40 B	17959ATNSX22A	ATNSX 63N/4P D 40 B	17986ATNSX22A
	50	6	ATNSX 63N/3P D 50 B	17991ATNSX22A	ATNSX 63N/4P D 50 B	17993ATNSX22A
63	6	ATNSX 63N/3P D 63 B	17992ATNSX22A	ATNSX 63N/4P D 63 B	17994ATNSX22A	
ATNSX63H B型控制器 D脱扣曲线	1	10	ATNSX 63H/3P D 1 B	17800ATNSX22A	ATNSX 63H/4P D 1 B	17814ATNSX22A
	2	10	ATNSX 63H/3P D 2 B	17801ATNSX22A	ATNSX 63H/4P D 2 B	17815ATNSX22A
	4	10	ATNSX 63H/3P D 4 B	17803ATNSX22A	ATNSX 63H/4P D 4 B	17817ATNSX22A
	6	10	ATNSX 63H/3P D 6 B	17804ATNSX22A	ATNSX 63H/4P D 6 B	17818ATNSX22A
	10	10	ATNSX 63H/3P D 10 B	17805ATNSX22A	ATNSX 63H/4P D 10 B	17819ATNSX22A
	16	10	ATNSX 63H/3P D 16 B	17807ATNSX22A	ATNSX 63H/4P D 16 B	17821ATNSX22A
	20	10	ATNSX 63H/3P D 20 B	17808ATNSX22A	ATNSX 63H/4P D 20 B	17822ATNSX22A
	25	10	ATNSX 63H/3P D 25 B	17809ATNSX22A	ATNSX 63H/4P D 25 B	17823ATNSX22A
	32	10	ATNSX 63H/3P D 32 B	17810ATNSX22A	ATNSX 63H/4P D 32 B	17824ATNSX22A
	40	10	ATNSX 63H/3P D 40 B	17811ATNSX22A	ATNSX 63H/4P D 40 B	17825ATNSX22A
	50	10	ATNSX 63H/3P D 50 B	17812ATNSX22A	ATNSX 63H/4P D 50 B	17826ATNSX22A
63	10	ATNSX 63H/3P D 63 B	17813ATNSX22A	ATNSX 63H/4P D 63 B	17827ATNSX22A	
ATNSX63L B型控制器 D脱扣曲线	1	15	ATNSX 63L/3P D 1 B	917108ATNSX22A	ATNSX 63L/4P D 1 B	917120ATNSX22A
	2	15	ATNSX 63L/3P D 2 B	917109ATNSX22A	ATNSX 63L/4P D 2 B	917121ATNSX22A
	4	15	ATNSX 63L/3P D 4 B	917110ATNSX22A	ATNSX 63L/4P D 4 B	917122ATNSX22A
	6	15	ATNSX 63L/3P D 6 B	917111ATNSX22A	ATNSX 63L/4P D 6 B	917123ATNSX22A
	10	15	ATNSX 63L/3P D 10 B	917112ATNSX22A	ATNSX 63L/4P D 10 B	917124ATNSX22A
	16	15	ATNSX 63L/3P D 16 B	917113ATNSX22A	ATNSX 63L/4P D 16 B	917125ATNSX22A
	20	15	ATNSX 63L/3P D 20 B	917114ATNSX22A	ATNSX 63L/4P D 20 B	917126ATNSX22A
	25	15	ATNSX 63L/3P D 25 B	917115ATNSX22A	ATNSX 63L/4P D 25 B	917127ATNSX22A
	32	15	ATNSX 63L/3P D 32 B	917116ATNSX22A	ATNSX 63L/4P D 32 B	917128ATNSX22A
	40	15	ATNSX 63L/3P D 40 B	917117ATNSX22A	ATNSX 63L/4P D 40 B	917129ATNSX22A
	50	15	ATNSX 63L/3P D 50 B	917118ATNSX22A	ATNSX 63L/4P D 50 B	917130ATNSX22A
63	15	ATNSX 63L/3P D 63 B	917119ATNSX22A	ATNSX 63L/4P D 63 B	917131ATNSX22A	

订货信息

B型控制器

	额定电 流 Ie(A)	分断能力 Icn(kA)	产品型号	物料号	产品型号	物料号
			3P产品		4P产品	
TM-D热磁脱扣器						
ATNSX100F TMD脱扣器 B型控制器	16	36	ATNSX 100F/3P TMD 16 B	LV429637ATNSX22A	ATNSX 100F/4P TMD 16 B	LV429647ATNSX22A
	25	36	ATNSX 100F/3P TMD 25 B	LV429636ATNSX22A	ATNSX 100F/4P TMD 25 B	LV429646ATNSX22A
	32	36	ATNSX 100F/3P TMD 32 B	LV429635ATNSX22A	ATNSX 100F/4P TMD 32 B	LV429645ATNSX22A
	40	36	ATNSX 100F/3P TMD 40 B	LV429634ATNSX22A	ATNSX 100F/4P TMD 40 B	LV429644ATNSX22A
	50	36	ATNSX 100F/3P TMD 50 B	LV429633ATNSX22A	ATNSX 100F/4P TMD 50 B	LV429643ATNSX22A
	63	36	ATNSX 100F/3P TMD 63 B	LV429632ATNSX22A	ATNSX 100F/4P TMD 63 B	LV429642ATNSX22A
	80	36	ATNSX 100F/3P TMD 80 B	LV429631ATNSX22A	ATNSX 100F/4P TMD 80 B	LV429641ATNSX22A
	100	36	ATNSX 100F/3P TMD 100 B	LV429630ATNSX22A	ATNSX 100F/4P TMD 100 B	LV429640ATNSX22A
ATNSX100N TMD脱扣器 B型控制器	16	50	ATNSX 100N/3P TMD 16 B	LV429847ATNSX22A	ATNSX 100N/4P TMD 16 B	LV429857ATNSX22A
	25	50	ATNSX 100N/3P TMD 25 B	LV429846ATNSX22A	ATNSX 100N/4P TMD 25 B	LV429856ATNSX22A
	32	50	ATNSX 100N/3P TMD 32 B	LV429845ATNSX22A	ATNSX 100N/4P TMD 32 B	LV429855ATNSX22A
	40	50	ATNSX 100N/3P TMD 40 B	LV429844ATNSX22A	ATNSX 100N/4P TMD 40 B	LV429854ATNSX22A
	50	50	ATNSX 100N/3P TMD 50 B	LV429843ATNSX22A	ATNSX 100N/4P TMD 50 B	LV429853ATNSX22A
	63	50	ATNSX 100N/3P TMD 63 B	LV429842ATNSX22A	ATNSX 100N/4P TMD 63 B	LV429852ATNSX22A
	80	50	ATNSX 100N/3P TMD 80 B	LV429841ATNSX22A	ATNSX 100N/4P TMD 80 B	LV429851ATNSX22A
	100	50	ATNSX 100N/3P TMD 100 B	LV429840ATNSX22A	ATNSX 100N/4P TMD 100 B	LV429850ATNSX22A
ATNSX100H TMD脱扣器 B型控制器	16	70	ATNSX 100H/3P TMD 16 B	LV429677ATNSX22A	ATNSX 100H/4P TMD 16 B	LV429687ATNSX22A
	25	70	ATNSX 100H/3P TMD 25 B	LV429676ATNSX22A	ATNSX 100H/4P TMD 25 B	LV429686ATNSX22A
	32	70	ATNSX 100H/3P TMD 32 B	LV429675ATNSX22A	ATNSX 100H/4P TMD 32 B	LV429685ATNSX22A
	40	70	ATNSX 100H/3P TMD 40 B	LV429674ATNSX22A	ATNSX 100H/4P TMD 40 B	LV429684ATNSX22A
	50	70	ATNSX 100H/3P TMD 50 B	LV429673ATNSX22A	ATNSX 100H/4P TMD 50 B	LV429683ATNSX22A
	63	70	ATNSX 100H/3P TMD 63 B	LV429672ATNSX22A	ATNSX 100H/4P TMD 63 B	LV429682ATNSX22A
	80	70	ATNSX 100H/3P TMD 80 B	LV429671ATNSX22A	ATNSX 100H/4P TMD 80 B	LV429681ATNSX22A
	100	70	ATNSX 100H/3P TMD 100 B	LV429670ATNSX22A	ATNSX 100H/4P TMD 100 B	LV429680ATNSX22A
ATNSX160F TMD脱扣器 B型控制器	80	36	ATNSX 160F/3P TMD 80 B	LV430633ATNSX22A	ATNSX 160F/4P TMD 80 B	LV430643ATNSX22A
	100	36	ATNSX 160F/3P TMD 100 B	LV430632ATNSX22A	ATNSX 160F/4P TMD 100 B	LV430642ATNSX22A
	125	36	ATNSX 160F/3P TMD 125 B	LV430631ATNSX22A	ATNSX 160F/4P TMD 125 B	LV430641ATNSX22A
	160	36	ATNSX 160F/3P TMD 160 B	LV430630ATNSX22A	ATNSX 160F/4P TMD 160 B	LV430640ATNSX22A
ATNSX160N TMD脱扣器 B型控制器	80	50	ATNSX 160N/3P TMD 80 B	LV430843ATNSX22A	ATNSX 160N/4P TMD 80 B	LV430853ATNSX22A
	100	50	ATNSX 160N/3P TMD 100 B	LV430842ATNSX22A	ATNSX 160N/4P TMD 100 B	LV430852ATNSX22A
	125	50	ATNSX 160N/3P TMD 125 B	LV430841ATNSX22A	ATNSX 160N/4P TMD 125 B	LV430851ATNSX22A
	160	50	ATNSX 160N/3P TMD 160 B	LV430840ATNSX22A	ATNSX 160N/4P TMD 160 B	LV430850ATNSX22A
ATNSX160H TMD脱扣器 B型控制器	80	70	ATNSX 160H/3P TMD 80 B	LV430673ATNSX22A	ATNSX 160H/4P TMD 80 B	LV430683ATNSX22A
	100	70	ATNSX 160H/3P TMD 100 B	LV430672ATNSX22A	ATNSX 160H/4P TMD 100 B	LV430682ATNSX22A
	125	70	ATNSX 160H/3P TMD 125 B	LV430671ATNSX22A	ATNSX 160H/4P TMD 125 B	LV430681ATNSX22A
	160	70	ATNSX 160H/3P TMD 160 B	LV430670ATNSX22A	ATNSX 160H/4P TMD 160 B	LV430680ATNSX22A
ATNSX250F TMD脱扣器 B型控制器	125	36	ATNSX 250F/3P TMD 125 B	LV431633ATNSX22A	ATNSX 250F/4P TMD 125 B	LV431643ATNSX22A
	160	36	ATNSX 250F/3P TMD 160 B	LV431632ATNSX22A	ATNSX 250F/4P TMD 160 B	LV431642ATNSX22A
	200	36	ATNSX 250F/3P TMD 200 B	LV431631ATNSX22A	ATNSX 250F/4P TMD 200 B	LV431641ATNSX22A
	250	36	ATNSX 250F/3P TMD 250 B	LV431630ATNSX22A	ATNSX 250F/4P TMD 250 B	LV431640ATNSX22A
ATNSX250N TMD脱扣器 B型控制器	125	50	ATNSX 250N 3P TMD 125 B	LV431833ATNSX22A	ATNSX 250N 4P TMD 125 B	LV431843ATNSX22A
	160	50	ATNSX 250N 3P TMD 160 B	LV431832ATNSX22A	ATNSX 250N 4P TMD 160 B	LV431842ATNSX22A
	200	50	ATNSX 250N 3P TMD 200 B	LV431831ATNSX22A	ATNSX 250N 4P TMD 200 B	LV431841ATNSX22A
	250	50	ATNSX 250N 3P TMD 250 B	LV431830ATNSX22A	ATNSX 250N 4P TMD 250 B	LV431840ATNSX22A
ATNSX250H TMD脱扣器 B型控制器	125	70	ATNSX 250H/3P TMD 125 B	LV431673ATNSX22A	ATNSX 250H/4P TMD 125 B	LV431683ATNSX22A
	160	70	ATNSX 250H/3P TMD 160 B	LV431672ATNSX22A	ATNSX 250H/4P TMD 160 B	LV431682ATNSX22A
	200	70	ATNSX 250H/3P TMD 200 B	LV431671ATNSX22A	ATNSX 250H/4P TMD 200 B	LV431681ATNSX22A
	250	70	ATNSX 250H/3P TMD 250 B	LV431670ATNSX22A	ATNSX 250H/4P TMD 250 B	LV431680ATNSX22A

订货信息

B型控制器

	额定电 流 Ie(A)	分断能力 Icn(kA)	产品型号	物料号	产品型号	物料号
			3P产品		4P产品	
MIC2.2电子脱扣器						
ATNSX100F Mic2.2脱扣器 B型控制器	40	36	ATNSX 100F/3P Mic2.2 40 B	LV429772ATNSX22A	ATNSX 100F/4P Mic2.2 40 B	LV429782ATNSX22A
	100	36	ATNSX 100F/3P Mic2.2 100 B	LV429770ATNSX22A	ATNSX 100F/4P Mic2.2 100 B	LV429780ATNSX22A
ATNSX100N Mic2.2脱扣器 B型控制器	40	50	ATNSX 100N/3P Mic2.2 40 B	LV429797ATNSX22A	ATNSX 100N/4P Mic2.2 40 B	LV429807ATNSX22A
	100	50	ATNSX 100N/3P Mic2.2 100 B	LV429795ATNSX22A	ATNSX 100N/4P Mic2.2 100 B	LV429805ATNSX22A
ATNSX100H Mic2.2脱扣器 B型控制器	40	70	ATNSX 100H/3P Mic2.2 40 B	LV429792ATNSX22A	ATNSX 100H/4P Mic2.2 40 B	LV429802ATNSX22A
	100	70	ATNSX 100H/3P Mic2.2 100 B	LV429790ATNSX22A	ATNSX 100H/4P Mic2.2 100 B	LV429800ATNSX22A
ATNSX160F Mic2.2脱扣器 B型控制器	100	36	ATNSX 160F/3P Mic2.2 100 B	LV430771ATNSX22A	ATNSX 160F/4P Mic2.2 100 B	LV430781ATNSX22A
	160	36	ATNSX 160F/3P Mic2.2 160 B	LV430770ATNSX22A	ATNSX 160F/4P Mic2.2 160 B	LV430780ATNSX22A
ATNSX160N Mic2.2脱扣器 B型控制器	100	50	ATNSX 160N/3P Mic2.2 100 B	LV430776ATNSX22A	ATNSX 160N/4P Mic2.2 100 B	LV430788ATNSX22A
	160	50	ATNSX 160N/3P Mic2.2 160 B	LV430775ATNSX22A	ATNSX 160N/4P Mic2.2 160 B	LV430786ATNSX22A
ATNSX160H Mic2.2脱扣器 B型控制器	100	70	ATNSX 160H/3P Mic2.2 100 B	LV430791ATNSX22A	ATNSX 160H/4P Mic2.2 100 B	LV430801ATNSX22A
	160	70	ATNSX 160H/3P Mic2.2 160 B	LV430790ATNSX22A	ATNSX 160H/4P Mic2.2 160 B	LV430800ATNSX22A
ATNSX250F Mic2.2脱扣器 B型控制器	100	36	ATNSX 250F/3P Mic2.2 100 B	LV431772ATNSX22A	ATNSX 250F/4P Mic2.2 100 B	LV431782ATNSX22A
	250	36	ATNSX 250F/3P Mic2.2 250 B	LV431770ATNSX22A	ATNSX 250F/4P Mic2.2 250 B	LV431780ATNSX22A
ATNSX250N Mic2.2脱扣器 B型控制器	100	50	ATNSX 250N/3P Mic2.2 100 B	LV431872ATNSX22A	ATNSX 250N/4P Mic2.2 100 B	LV431877ATNSX22A
	250	50	ATNSX 250N/3P Mic2.2 250 B	LV431870ATNSX22A	ATNSX 250N/4P Mic2.2 250 B	LV431875ATNSX22A
ATNSX250H Mic2.2脱扣器 B型控制器	100	70	ATNSX 250H/3P Mic2.2 100 B	LV431792ATNSX22A	ATNSX 250H/4P Mic2.2 100 B	LV431802ATNSX22A
	250	70	ATNSX 250H/3P Mic2.2 250 B	LV431790ATNSX22A	ATNSX 250H/4P Mic2.2 250 B	LV431800ATNSX22A
MIC5.2A电子脱扣器						
ATNSX100F Mic5.2A脱扣器 B型控制器	40	36	ATNSX 100F/3P Mic5.2A 40 B	LV429882ATNSX22A	ATNSX 100F/4P Mic5.2A 40 B	LV429887ATNSX22A
	100	36	ATNSX 100F/3P Mic5.2A 100 B	LV429880ATNSX22A	ATNSX 100F/4P Mic5.2A 100 B	LV429885ATNSX22A
ATNSX100N Mic5.2A脱扣器 B型控制器	40	50	ATNSX 100N/3P Mic5.2A 40 B	LV429892ATNSX22A	ATNSX 100N/4P Mic5.2A 40 B	LV429897ATNSX22A
	100	50	ATNSX 100N/3P Mic5.2A 100 B	LV429890ATNSX22A	ATNSX 100N/4P Mic5.2A 100 B	LV429895ATNSX22A
ATNSX100H Mic5.2A脱扣器 B型控制器	40	70	ATNSX 100H/3P Mic5.2A 40 B	LV429794ATNSX22A	ATNSX 100H/4P Mic5.2A 40 B	LV429804ATNSX22A
	100	70	ATNSX 100H/3P Mic5.2A 100 B	LV429793ATNSX22A	ATNSX 100H/4P Mic5.2A 100 B	LV429803ATNSX22A
ATNSX160F Mic5.2A脱扣器 B型控制器	100	36	ATNSX 160F/3P Mic5.2A 100 B	LV430881ATNSX22A	ATNSX 160F/4P Mic5.2A 100 B	LV430886ATNSX22A
	160	36	ATNSX 160F/3P Mic5.2A 160 B	LV430880ATNSX22A	ATNSX 160F/4P Mic5.2A 160 B	LV430885ATNSX22A
ATNSX160N Mic5.2A脱扣器 B型控制器	100	50	ATNSX 160N/3P Mic5.2A 100 B	LV430891ATNSX22A	ATNSX 160N/4P Mic5.2A 100 B	LV430896ATNSX22A
	160	50	ATNSX 160N/3P Mic5.2A 160 B	LV430890ATNSX22A	ATNSX 160N/4P Mic5.2A 160 B	LV430895ATNSX22A
ATNSX160H Mic5.2A脱扣器 B型控制器	100	70	ATNSX 160H/3P Mic5.2A 100 B	LV430795ATNSX22A	ATNSX 160H/4P Mic5.2A 100 B	LV430805ATNSX22A
	160	70	ATNSX 160H/3P Mic5.2A 160 B	LV430794ATNSX22A	ATNSX 160H/4P Mic5.2A 160 B	LV430804ATNSX22A
ATNSX250F Mic5.2A脱扣器 B型控制器	160	36	ATNSX 250F/3P Mic5.2A 160 B	LV431861ATNSX22A	ATNSX 250F/4P Mic5.2A 160 B	LV431866ATNSX22A
	250	36	ATNSX 250F/3P Mic5.2A 250 B	LV431860ATNSX22A	ATNSX 250F/4P Mic5.2A 250 B	LV431865ATNSX22A
ATNSX250N Mic5.2A脱扣器 B型控制器	160	50	ATNSX 250N/3P Mic5.2A 160 B	LV431881ATNSX22A	ATNSX 250N/4P Mic5.2A 160 B	LV431886ATNSX22A
	250	50	ATNSX 250N/3P Mic5.2A 250 B	LV431880ATNSX22A	ATNSX 250N/4P Mic5.2A 250 B	LV431885ATNSX22A
ATNSX250H Mic5.2A脱扣器 B型控制器	160	70	ATNSX 250H/3P Mic5.2A 160 B	LV431796ATNSX22A	ATNSX 250H/4P Mic5.2A 160 B	LV431806ATNSX22A
	250	70	ATNSX 250H/3P Mic5.2A 250 B	LV431795ATNSX22A	ATNSX 250H/4P Mic5.2A 250 B	LV431805ATNSX22A

订货信息

B型控制器

	额定电流 Ie(A)	分断能力 Icn(kA)	产品型号	物料号
			3P产品	
MA电动机保护脱扣器				
ATNSX100F MA脱扣器 B型控制器	12.5	36	ATNSX 100F/3P MA 16 B	LV429743ATNSX22A
	25	36	ATNSX 100F/3P MA 25 B	LV429742ATNSX22A
	50	36	ATNSX 100F/3P MA 50 B	LV429741ATNSX22A
	100	36	ATNSX 100F/3P MA 100 B	LV429740ATNSX22A
ATNSX100N MA脱扣器 B型控制器	12.5	50	ATNSX 100N/3P MA 16 B	LV429753ATNSX22A
	25	50	ATNSX 100N/3P MA 25 B	LV429752ATNSX22A
	50	50	ATNSX 100N/3P MA 50 B	LV429751ATNSX22A
	100	50	ATNSX 100N/3P MA 100 B	LV429750ATNSX22A
ATNSX100H MA脱扣器 B型控制器	12.5	70	ATNSX 100H/3P MA 16 B	LV429763ATNSX22A
	25	70	ATNSX 100H/3P MA 25 B	LV429762ATNSX22A
	50	70	ATNSX 100H/3P MA 50 B	LV429761ATNSX22A
	100	70	ATNSX 100H/3P MA 100 B	LV429760ATNSX22A
ATNSX160F MA脱扣器 B型控制器	100	36	ATNSX 160F/3P MA 100 B	LV430831ATNSX22A
	150	36	ATNSX 160F/3P MA 160 B	LV430830ATNSX22A
ATNSX160N MA脱扣器 B型控制器	100	50	ATNSX 160N/3P MA 100 B	LV430833ATNSX22A
	150	50	ATNSX 160N/3P MA 160 B	LV430832ATNSX22A
ATNSX160H MA脱扣器 B型控制器	100	70	ATNSX 160H/3P MA 100 B	LV430835ATNSX22A
	150	70	ATNSX 160H/3P MA 160 B	LV430834ATNSX22A
ATNSX250F MA脱扣器 B型控制器	150	36	ATNSX 250F/3P MA 160 B	LV431749ATNSX22A
	220	36	ATNSX 250F/3P MA 250 B	LV431748ATNSX22A
ATNSX250N MA脱扣器 B型控制器	150	50	ATNSX 250N/3P MA 160 B	LV431753ATNSX22A
	220	50	ATNSX 250N/3P MA 250 B	LV431752ATNSX22A
ATNSX250H MA脱扣器 B型控制器	150	70	ATNSX 250H/3P MA 160 B	LV431757ATNSX22A
	220	70	ATNSX 250H/3P MA 250 B	LV431756ATNSX22A

订货信息

B型控制器

	额定电流 Ie(A)	分断能力 Icn(kA)	产品型号	物料号	产品型号	物料号
			3P产品		4P产品	
MIC2.3电子式脱扣器						
ATNSX400F Mic2.3脱扣器 B型控制器	400	36	ATNSX 400F/3P Mic2.3 400 B	LV432676ATNSX22A	ATNSX 400F/4P Mic2.3 400 B	LV432677ATNSX22A
ATNSX400N Mic2.3脱扣器 B型控制器	400	50	ATNSX 400N/3P Mic2.3 400 B	LV432693ATNSX22A	ATNSX 400N/4P Mic2.3 400 B	LV432694ATNSX22A
ATNSX400H Mic2.3脱扣器 B型控制器	400	70	ATNSX 400H/3P Mic2.3 400 B	LV432695ATNSX22A	ATNSX 400H/4P Mic2.3 400 B	LV432696ATNSX22A
ATNSX630F Mic2.3脱扣器 B型控制器	630	36	ATNSX 630F/3P Mic2.3 630 B	LV432876ATNSX22A	ATNSX 630F/4P Mic2.3 630 B	LV432877ATNSX22A
ATNSX630N Mic2.3脱扣器 B型控制器	630	50	ATNSX 630N/3P Mic2.3 630 B	LV432893ATNSX22A	ATNSX 630N/4P Mic2.3 630 B	LV432894ATNSX22A
ATNSX630H Mic2.3脱扣器 B型控制器	630	70	ATNSX 630H/3P Mic2.3 630 B	LV432895ATNSX22A	ATNSX 630H/4P Mic2.3 630 B	LV432896ATNSX22A
MIC5.3A电子式脱扣器						
ATNSX400F Mic5.3A脱扣器 B型控制器	400	36	ATNSX 400F/3P Mic5.3A 400 B	LV432678ATNSX22A	ATNSX 400F/4P Mic5.3A 400 B	LV432679ATNSX22A
ATNSX400N Mic5.3A脱扣器 B型控制器	400	50	ATNSX 400N/3P Mic5.3A 400 B	LV432699ATNSX22A	ATNSX 400N/4P Mic5.3A 400 B	LV432700ATNSX22A
ATNSX400H Mic5.3A脱扣器 B型控制器	400	70	ATNSX 400H/3P Mic5.3A 400 B	LV432701ATNSX22A	ATNSX 400H/4P Mic5.3A 400 B	LV432702ATNSX22A
ATNSX630F Mic5.3A脱扣器 B型控制器	630	36	ATNSX 630F/3P Mic5.3A 630 B	LV432878ATNSX22A	ATNSX 630F/4P Mic5.3A 630 B	LV432879ATNSX22A
ATNSX630N Mic5.3A脱扣器 B型控制器	630	50	ATNSX 630N/3P Mic5.3A 630 B	LV432899ATNSX22A	ATNSX 630N/4P Mic5.3A 630 B	LV432900ATNSX22A
ATNSX630H Mic5.3A脱扣器 B型控制器	630	70	ATNSX 630H/3P Mic5.3A 630 B	LV432901ATNSX22A	ATNSX 630H/4P Mic5.3A 630 B	LV432902ATNSX22A
MIC5.3E电子式脱扣器						
ATNSX400F Mic5.3E脱扣器 B型控制器	400	36	ATNSX 400F/3P Mic5.3E 400 B	PW20822ATNSX22A	ATNSX 400F/4P Mic5.3E 400 B	PW20823ATNSX22A
ATNSX400N Mic5.3E脱扣器 B型控制器	400	50	ATNSX 400N/3P Mic5.3E 400 B	PW20826ATNSX22A	ATNSX 400N/4P Mic5.3E 400 B	PW20827ATNSX22A
ATNSX400H Mic5.3E脱扣器 B型控制器	400	70	ATNSX 400H/3P Mic5.3E 400 B	PW20830ATNSX22A	ATNSX 400H/4P Mic5.3E 400 B	PW20831ATNSX22A
ATNSX630F Mic5.3E脱扣器 B型控制器	630	36	ATNSX 630F/3P Mic5.3E 630 B	PW20824ATNSX22A	ATNSX 630F/4P Mic5.3E 630 B	PW20825ATNSX22A
ATNSX630N Mic5.3E脱扣器 B型控制器	630	50	ATNSX 630N/3P Mic5.3E 630 B	PW20828ATNSX22A	ATNSX 630N/4P Mic5.3E 630 B	PW20829ATNSX22A
ATNSX630H Mic5.3E脱扣器 B型控制器	630	70	ATNSX 630H/3P Mic5.3E 630 B	PW20832ATNSX22A	ATNSX 630H/4P Mic5.3E 630 B	PW20833ATNSX22A

	额定电流 Ie(A)	分断能力 Icn(kA)	产品型号	物料号
			3P产品	
MIC1.3M电子式脱扣器				
ATNSX400F Mic1.3M脱扣器 B型控制器	320	36	ATNSX 400F/3P Mic1.3M 400 B	LV432748ATNSX22A
ATNSX400N Mic1.3M脱扣器 B型控制器	320	50	ATNSX 400N/3P Mic1.3M 400 B	LV432749ATNSX22A
ATNSX400H Mic1.3M脱扣器 B型控制器	320	70	ATNSX 400H/3P Mic1.3M 400 B	LV432750ATNSX22A
ATNSX630F Mic1.3M脱扣器 B型控制器	500	36	ATNSX 630F/3P Mic1.3M 630 B	LV432948ATNSX22A
ATNSX630N Mic1.3M脱扣器 B型控制器	500	50	ATNSX 630N/3P Mic1.3M 630 B	LV432949ATNSX22A
ATNSX630H Mic1.3M脱扣器 B型控制器	500	50	ATNSX 630H/3P Mic1.3M 630 B	LV432950ATNSX22A

订货信息

D型控制器

	额定电流 Ie(A)	分断能力 Icn(kA)	产品型号	物料号	产品型号	物料号
			3P产品		4P产品	
C型照明保护脱扣器						
ATNSX63N D型控制器 C脱扣曲线	1	6	ATNSX 63N/3P C 1 D	17895ATNSX33A	ATNSX 63N/4P C 1 D	17909ATNSX32A
	2	6	ATNSX 63N/3P C 2 D	17896ATNSX33A	ATNSX 63N/4P C 2 D	17910ATNSX32A
	4	6	ATNSX 63N/3P C 4 D	17898ATNSX33A	ATNSX 63N/4P C 4 D	17912ATNSX32A
	6	6	ATNSX 63N/3P C 6 D	17899ATNSX33A	ATNSX 63N/4P C 6 D	17913ATNSX32A
	10	6	ATNSX 63N/3P C 10 D	17900ATNSX33A	ATNSX 63N/4P C 10 D	17914ATNSX32A
	16	6	ATNSX 63N/3P C 16 D	17902ATNSX33A	ATNSX 63N/4P C 16 D	17916ATNSX32A
	20	6	ATNSX 63N/3P C 20 D	17903ATNSX33A	ATNSX 63N/4P C 20 D	17917ATNSX32A
	25	6	ATNSX 63N/3P C 25 D	17904ATNSX33A	ATNSX 63N/4P C 25 D	17918ATNSX32A
	32	6	ATNSX 63N/3P C 32 D	17905ATNSX33A	ATNSX 63N/4P C 32 D	17919ATNSX32A
	40	6	ATNSX 63N/3P C 40 D	17906ATNSX33A	ATNSX 63N/4P C 40 D	17920ATNSX32A
	50	6	ATNSX 63N/3P C 50 D	17907ATNSX33A	ATNSX 63N/4P C 50 D	17921ATNSX32A
	63	6	ATNSX 63N/3P C 63 D	17908ATNSX33A	ATNSX 63N/4P C 63 D	17922ATNSX32A
	ATNSX63H D型控制器 C脱扣曲线	1	10	ATNSX 63H/3P C 1 D	17643ATNSX33A	ATNSX 63H/4P C 1 D
2		10	ATNSX 63H/3P C 2 D	17644ATNSX33A	ATNSX 63H/4P C 2 D	17674ATNSX32A
4		10	ATNSX 63H/3P C 4 D	17646ATNSX33A	ATNSX 63H/4P C 4 D	17676ATNSX32A
6		10	ATNSX 63H/3P C 6 D	17747ATNSX33A	ATNSX 63H/4P C 6 D	17677ATNSX32A
10		10	ATNSX 63H/3P C 10 D	17661ATNSX33A	ATNSX 63H/4P C 10 D	17678ATNSX32A
16		10	ATNSX 63H/3P C 16 D	17663ATNSX33A	ATNSX 63H/4P C 16 D	17680ATNSX32A
20		10	ATNSX 63H/3P C 20 D	17664ATNSX33A	ATNSX 63H/4P C 20 D	17681ATNSX32A
25		10	ATNSX 63H/3P C 25 D	17665ATNSX33A	ATNSX 63H/4P C 25 D	17767ATNSX32A
32		10	ATNSX 63H/3P C 32 D	17668ATNSX33A	ATNSX 63H/4P C 32 D	17768ATNSX32A
40		10	ATNSX 63H/3P C 40 D	17669ATNSX33A	ATNSX 63H/4P C 40 D	17769ATNSX32A
50		10	ATNSX 63H/3P C 50 D	17671ATNSX33A	ATNSX 63H/4P C 50 D	17770ATNSX32A
63		10	ATNSX 63H/3P C 63 D	17672ATNSX33A	ATNSX 63H/4P C 63 D	17771ATNSX32A
ATNSX63L D型控制器 C脱扣曲线		1	15	ATNSX 63L/3P C 1 D	917060ATNSX33A	ATNSX 63L/4P C 1 D
	2	15	ATNSX 63L/3P C 2 D	917061ATNSX33A	ATNSX 63L/4P C 2 D	917073ATNSX32A
	4	15	ATNSX 63L/3P C 4 D	917062ATNSX33A	ATNSX 63L/4P C 4 D	917074ATNSX32A
	6	15	ATNSX 63L/3P C 6 D	917063ATNSX33A	ATNSX 63L/4P C 6 D	917075ATNSX32A
	10	15	ATNSX 63L/3P C 10 D	917064ATNSX33A	ATNSX 63L/4P C 10 D	917076ATNSX32A
	16	15	ATNSX 63L/3P C 16 D	917065ATNSX33A	ATNSX 63L/4P C 16 D	917077ATNSX32A
	20	15	ATNSX 63L/3P C 20 D	917066ATNSX33A	ATNSX 63L/4P C 20 D	917078ATNSX32A
	25	15	ATNSX 63L/3P C 25 D	917067ATNSX33A	ATNSX 63L/4P C 25 D	917079ATNSX32A
	32	15	ATNSX 63L/3P C 32 D	917068ATNSX33A	ATNSX 63L/4P C 32 D	917080ATNSX32A
	40	15	ATNSX 63L/3P C 40 D	917069ATNSX33A	ATNSX 63L/4P C 40 D	917081ATNSX32A
	50	15	ATNSX 63L/3P C 50 D	917070ATNSX33A	ATNSX 63L/4P C 50 D	917082ATNSX32A
	63	15	ATNSX 63L/3P C 63 D	917071ATNSX33A	ATNSX 63L/4P C 63 D	917083ATNSX32A
	D型动力保护脱扣器					
ATNSX63N D型控制器 D脱扣曲线	1	6	ATNSX 63N/3P D 1 D	17948ATNSX33A	ATNSX 63N/4P D 1 D	17960ATNSX32A
	2	6	ATNSX 63N/3P D 2 D	17949ATNSX33A	ATNSX 63N/4P D 2 D	17961ATNSX32A
	4	6	ATNSX 63N/3P D 4 D	17951ATNSX33A	ATNSX 63N/4P D 4 D	17963ATNSX32A
	6	6	ATNSX 63N/3P D 6 D	17952ATNSX33A	ATNSX 63N/4P D 6 D	17964ATNSX32A
	10	6	ATNSX 63N/3P D 10 D	17953ATNSX33A	ATNSX 63N/4P D 10 D	17965ATNSX32A
	16	6	ATNSX 63N/3P D 16 D	17955ATNSX33A	ATNSX 63N/4P D 16 D	17967ATNSX32A
	20	6	ATNSX 63N/3P D 20 D	17956ATNSX33A	ATNSX 63N/4P D 20 D	17968ATNSX32A
	25	6	ATNSX 63N/3P D 25 D	17957ATNSX33A	ATNSX 63N/4P D 25 D	17969ATNSX32A
	32	6	ATNSX 63N/3P D 32 D	17958ATNSX33A	ATNSX 63N/4P D 32 D	17985ATNSX32A
	40	6	ATNSX 63N/3P D 40 D	17959ATNSX33A	ATNSX 63N/4P D 40 D	17986ATNSX32A
	50	6	ATNSX 63N/3P D 50 D	17991ATNSX33A	ATNSX 63N/4P D 50 D	17993ATNSX32A
	63	6	ATNSX 63N/3P D 63 D	17992ATNSX33A	ATNSX 63N/4P D 63 D	17994ATNSX32A

订货信息

D型控制器

	额定电流 Ie(A)	分断能力 Icn(kA)	产品型号	物料号	产品型号	物料号
			3P产品		4P产品	
D型动力保护脱扣器						
ATNSX63H D型控制器 D脱扣曲线	1	10	ATNSX 63H/3P D 1 D	17800ATNSX33A	ATNSX 63H/4P D 1 D	17814ATNSX32A
	2	10	ATNSX 63H/3P D 2 D	17801ATNSX33A	ATNSX 63H/4P D 2 D	17815ATNSX32A
	4	10	ATNSX 63H/3P D 4 D	17803ATNSX33A	ATNSX 63H/4P D 4 D	17817ATNSX32A
	6	10	ATNSX 63H/3P D 6 D	17804ATNSX33A	ATNSX 63H/4P D 6 D	17818ATNSX32A
	10	10	ATNSX 63H/3P D 10 D	17805ATNSX33A	ATNSX 63H/4P D 10 D	17819ATNSX32A
	16	10	ATNSX 63H/3P D 16 D	17807ATNSX33A	ATNSX 63H/4P D 16 D	17821ATNSX32A
	20	10	ATNSX 63H/3P D 20 D	17808ATNSX33A	ATNSX 63H/4P D 20 D	17822ATNSX32A
	25	10	ATNSX 63H/3P D 25 D	17809ATNSX33A	ATNSX 63H/4P D 25 D	17823ATNSX32A
	32	10	ATNSX 63H/3P D 32 D	17810ATNSX33A	ATNSX 63H/4P D 32 D	17824ATNSX32A
	40	10	ATNSX 63H/3P D 40 D	17811ATNSX33A	ATNSX 63H/4P D 40 D	17825ATNSX32A
	50	10	ATNSX 63H/3P D 50 D	17812ATNSX33A	ATNSX 63H/4P D 50 D	17826ATNSX32A
	63	10	ATNSX 63H/3P D 63 D	17813ATNSX33A	ATNSX 63H/4P D 63 D	17827ATNSX32A
	ATNSX63L D型控制器 D脱扣曲线	1	15	ATNSX 63L/3P D 1 D	917108ATNSX33A	ATNSX 63L/4P D 1 D
2		15	ATNSX 63L/3P D 2 D	917109ATNSX33A	ATNSX 63L/4P D 2 D	917121ATNSX32A
4		15	ATNSX 63L/3P D 4 D	917110ATNSX33A	ATNSX 63L/4P D 4 D	917122ATNSX32A
6		15	ATNSX 63L/3P D 6 D	917111ATNSX33A	ATNSX 63L/4P D 6 D	917123ATNSX32A
10		15	ATNSX 63L/3P D 10 D	917112ATNSX33A	ATNSX 63L/4P D 10 D	917124ATNSX32A
16		15	ATNSX 63L/3P D 16 D	917113ATNSX33A	ATNSX 63L/4P D 16 D	917125ATNSX32A
20		15	ATNSX 63L/3P D 20 D	917114ATNSX33A	ATNSX 63L/4P D 20 D	917126ATNSX32A
25		15	ATNSX 63L/3P D 25 D	917115ATNSX33A	ATNSX 63L/4P D 25 D	917127ATNSX32A
32		15	ATNSX 63L/3P D 32 D	917116ATNSX33A	ATNSX 63L/4P D 32 D	917128ATNSX32A
40		15	ATNSX 63L/3P D 40 D	917117ATNSX33A	ATNSX 63L/4P D 40 D	917129ATNSX32A
50		15	ATNSX 63L/3P D 50 D	917118ATNSX33A	ATNSX 63L/4P D 50 D	917130ATNSX32A
63		15	ATNSX 63L/3P D 63 D	917119ATNSX33A	ATNSX 63L/4P D 63 D	917131ATNSX32A
TM-D热磁脱扣器						
ATNSX100F TMD脱扣器 D型控制器	16	36	ATNSX 100F/3P TMD 16 D	LV429637ATNSX33A	ATNSX 100F/4P TMD 16 D	LV429647ATNSX32A
	25	36	ATNSX 100F/3P TMD 25 D	LV429636ATNSX33A	ATNSX 100F/4P TMD 25 D	LV429646ATNSX32A
	32	36	ATNSX 100F/3P TMD 32 D	LV429635ATNSX33A	ATNSX 100F/4P TMD 32 D	LV429645ATNSX32A
	40	36	ATNSX 100F/3P TMD 40 D	LV429633ATNSX33A	ATNSX 100F/4P TMD 40 D	LV429644ATNSX32A
	50	36	ATNSX 100F/3P TMD 50 D	LV429633ATNSX33A	ATNSX 100F/4P TMD 50 D	LV429643ATNSX32A
	63	36	ATNSX 100F/3P TMD 63 D	LV429632ATNSX33A	ATNSX 100F/4P TMD 63 D	LV429642ATNSX32A
	80	36	ATNSX 100F/3P TMD 80 D	LV429631ATNSX33A	ATNSX 100F/4P TMD 80 D	LV429641ATNSX32A
	100	36	ATNSX 100F/3P TMD 100 D	LV429630ATNSX33A	ATNSX 100F/4P TMD 100 D	LV429640ATNSX32A
	ATNSX100N TMD脱扣器 D型控制器	16	50	ATNSX 100N/3P TMD 16 D	LV429847ATNSX33A	ATNSX 100N/4P TMD 16 D
25		50	ATNSX 100N/3P TMD 25 D	LV429846ATNSX33A	ATNSX 100N/4P TMD 25 D	LV429856ATNSX32A
32		50	ATNSX 100N/3P TMD 32 D	LV429845ATNSX33A	ATNSX 100N/4P TMD 32 D	LV429855ATNSX32A
40		50	ATNSX 100N/3P TMD 40 D	LV429844ATNSX33A	ATNSX 100N/4P TMD 40 D	LV429854ATNSX32A
50		50	ATNSX 100N/3P TMD 50 D	LV429843ATNSX33A	ATNSX 100N/4P TMD 50 D	LV429853ATNSX32A
63		50	ATNSX 100N/3P TMD 63 D	LV429842ATNSX33A	ATNSX 100N/4P TMD 63 D	LV429852ATNSX32A
80		50	ATNSX 100N/3P TMD 80 D	LV429841ATNSX33A	ATNSX 100N/4P TMD 80 D	LV429851ATNSX32A
100		50	ATNSX 100N/3P TMD 100 D	LV429840ATNSX33A	ATNSX 100N/4P TMD 100 D	LV429850ATNSX32A
ATNSX100H TMD脱扣器 D型控制器	16	70	ATNSX 100H/3P TMD 16 D	LV429677ATNSX33A	ATNSX 100H/4P TMD 16 D	LV429687ATNSX32A
	25	70	ATNSX 100H/3P TMD 25 D	LV429676ATNSX33A	ATNSX 100H/4P TMD 25 D	LV429686ATNSX32A
	32	70	ATNSX 100H/3P TMD 32 D	LV429675ATNSX33A	ATNSX 100H/4P TMD 32 D	LV429685ATNSX32A
	40	70	ATNSX 100H/3P TMD 40 D	LV429674ATNSX33A	ATNSX 100H/4P TMD 40 D	LV429684ATNSX32A
	50	70	ATNSX 100H/3P TMD 50 D	LV429673ATNSX33A	ATNSX 100H/4P TMD 50 D	LV429683ATNSX32A
	63	70	ATNSX 100H/3P TMD 63 D	LV429672ATNSX33A	ATNSX 100H/4P TMD 63 D	LV429682ATNSX32A
	80	70	ATNSX 100H/3P TMD 80 D	LV429671ATNSX33A	ATNSX 100H/4P TMD 80 D	LV429681ATNSX32A
	100	70	ATNSX 100H/3P TMD 100 D	LV429670ATNSX33A	ATNSX 100H/4P TMD 100 D	LV429680ATNSX32A

订货信息

D型控制器

	额定电流 Ie(A)	分断能力 Icn(kA)	产品型号	物料号	产品型号	物料号
			3P产品		4P产品	
TM-D热磁脱扣器						
ATNSX160F TMD脱扣器 D型控制器	80	36	ATNSX 160F/3P TMD 80 D	LV430633ATNSX33A	ATNSX 160F/4P TMD 80 D	LV430643ATNSX32A
	100	36	ATNSX 160F/3P TMD 100 D	LV430632ATNSX33A	ATNSX 160F/4P TMD 100 D	LV430642ATNSX32A
	125	36	ATNSX 160F/3P TMD 125 D	LV430631ATNSX33A	ATNSX 160F/4P TMD 125 D	LV430641ATNSX32A
	160	36	ATNSX 160F/3P TMD 160 D	LV430630ATNSX33A	ATNSX 160F/4P TMD 160 D	LV430640ATNSX32A
ATNSX160N TMD脱扣器 D型控制器	80	50	ATNSX 160N/3P TMD 80 D	LV430843ATNSX33A	ATNSX 160N/4P TMD 80 D	LV430853ATNSX32A
	100	50	ATNSX 160N/3P TMD 100 D	LV430842ATNSX33A	ATNSX 160N/4P TMD 100 D	LV430852ATNSX32A
	125	50	ATNSX 160N/3P TMD 125 D	LV430841ATNSX33A	ATNSX 160N/4P TMD 125 D	LV430851ATNSX32A
	160	50	ATNSX 160N/3P TMD 160 D	LV430840ATNSX33A	ATNSX 160N/4P TMD 160 D	LV430850ATNSX32A
ATNSX160H TMD脱扣器 D型控制器	80	70	ATNSX 160H/3P TMD 80 D	LV430673ATNSX33A	ATNSX 160H/4P TMD 80 D	LV430683ATNSX32A
	100	70	ATNSX 160H/3P TMD 100 D	LV430672ATNSX33A	ATNSX 160H/4P TMD 100 D	LV430682ATNSX32A
	125	70	ATNSX 160H/3P TMD 125 D	LV430671ATNSX33A	ATNSX 160H/4P TMD 125 D	LV430681ATNSX32A
	160	70	ATNSX 160H/3P TMD 160 D	LV430670ATNSX33A	ATNSX 160H/4P TMD 160 D	LV430680ATNSX32A
ATNSX250F TMD脱扣器 D型控制器	125	36	ATNSX 250F/3P TMD 125 D	LV431633ATNSX33A	ATNSX 250F/4P TMD 125 D	LV431643ATNSX32A
	160	36	ATNSX 250F/3P TMD 160 D	LV431632ATNSX33A	ATNSX 250F/4P TMD 160 D	LV431642ATNSX32A
	200	36	ATNSX 250F/3P TMD 200 D	LV431631ATNSX33A	ATNSX 250F/4P TMD 200 D	LV431641ATNSX32A
	250	36	ATNSX 250F/3P TMD 250 D	LV431630ATNSX33A	ATNSX 250F/4P TMD 250 D	LV431640ATNSX32A
ATNSX250N TMD脱扣器 D型控制器	125	50	ATNSX 250N 3P TMD 125 D	LV431833ATNSX33A	ATNSX 250N 4P TMD 125 D	LV431843ATNSX32A
	160	50	ATNSX 250N 3P TMD 160 D	LV431832ATNSX33A	ATNSX 250N 4P TMD 160 D	LV431842ATNSX32A
	200	50	ATNSX 250N 3P TMD 200 D	LV431831ATNSX33A	ATNSX 250N 4P TMD 200 D	LV431841ATNSX32A
	250	50	ATNSX 250N 3P TMD 250 D	LV431830ATNSX33A	ATNSX 250N 4P TMD 250 D	LV431840ATNSX32A
ATNSX250H TMD脱扣器 D型控制器	125	70	ATNSX 250H/3P TMD 125 D	LV431673ATNSX33A	ATNSX 250H/4P TMD 125 D	LV431683ATNSX32A
	160	70	ATNSX 250H/3P TMD 160 D	LV431672ATNSX33A	ATNSX 250H/4P TMD 160 D	LV431682ATNSX32A
	200	70	ATNSX 250H/3P TMD 200 D	LV431671ATNSX33A	ATNSX 250H/4P TMD 200 D	LV431681ATNSX32A
	250	70	ATNSX 250H/3P TMD 250 D	LV431670ATNSX33A	ATNSX 250H/4P TMD 250 D	LV431680ATNSX32A
MIC2.2电子脱扣器						
ATNSX100F Mic2.2脱扣器 D型控制器	40	36	ATNSX 100F/3P Mic2.2 40 D	LV429772ATNSX33A	ATNSX 100F/4P Mic2.2 40 D	LV429782ATNSX32A
	100	36	ATNSX 100F/3P Mic2.2 100 D	LV429770ATNSX33A	ATNSX 100F/4P Mic2.2 100 D	LV429780ATNSX32A
ATNSX100N Mic2.2脱扣器 D型控制器	40	50	ATNSX 100N/3P Mic2.2 40 D	LV429797ATNSX33A	ATNSX 100N/4P Mic2.2 40 D	LV429807ATNSX32A
	100	50	ATNSX 100N/3P Mic2.2 100 D	LV429795ATNSX33A	ATNSX 100N/4P Mic2.2 100 D	LV429805ATNSX32A
ATNSX100H Mic2.2脱扣器 D型控制器	40	70	ATNSX 100H/3P Mic2.2 40 D	LV429792ATNSX33A	ATNSX 100H/4P Mic2.2 40 D	LV429802ATNSX32A
	100	70	ATNSX 100H/3P Mic2.2 100 D	LV429790ATNSX33A	ATNSX 100H/4P Mic2.2 100 D	LV429800ATNSX32A
ATNSX160F Mic2.2脱扣器 D型控制器	100	36	ATNSX 160F/3P Mic2.2 100 D	LV430771ATNSX33A	ATNSX 160F/4P Mic2.2 100 D	LV430781ATNSX32A
	160	36	ATNSX 160F/3P Mic2.2 160 D	LV430770ATNSX33A	ATNSX 160F/4P Mic2.2 160 D	LV430780ATNSX32A
ATNSX160N Mic2.2脱扣器 D型控制器	100	50	ATNSX 160N/3P Mic2.2 100 D	LV430776ATNSX33A	ATNSX 160N/4P Mic2.2 100 D	LV430788ATNSX32A
	160	50	ATNSX 160N/3P Mic2.2 160 D	LV430775ATNSX33A	ATNSX 160N/4P Mic2.2 160 D	LV430786ATNSX32A
ATNSX160H Mic2.2脱扣器 D型控制器	100	70	ATNSX 160H/3P Mic2.2 100 D	LV430791ATNSX33A	ATNSX 160H/4P Mic2.2 100 D	LV430801ATNSX32A
	160	70	ATNSX 160H/3P Mic2.2 160 D	LV430790ATNSX33A	ATNSX 160H/4P Mic2.2 160 D	LV430800ATNSX32A
ATNSX250F Mic2.2脱扣器 D型控制器	100	36	ATNSX 250F/3P Mic2.2 100 D	LV431772ATNSX33A	ATNSX 250F/4P Mic2.2 100 D	LV431782ATNSX32A
	250	36	ATNSX 250F/3P Mic2.2 250 D	LV431770ATNSX33A	ATNSX 250F/4P Mic2.2 250 D	LV431780ATNSX32A
ATNSX250N Mic2.2脱扣器 D型控制器	100	50	ATNSX 250N/3P Mic2.2 100 D	LV431872ATNSX33A	ATNSX 250N/4P Mic2.2 100 D	LV431877ATNSX32A
	250	50	ATNSX 250N/3P Mic2.2 250 D	LV431870ATNSX33A	ATNSX 250N/4P Mic2.2 250 D	LV431875ATNSX32A
ATNSX250H Mic2.2脱扣器 D型控制器	100	70	ATNSX 250H/3P Mic2.2 100 D	LV431792ATNSX33A	ATNSX 250H/4P Mic2.2 100 D	LV431802ATNSX32A
	250	70	ATNSX 250H/3P Mic2.2 250 D	LV431790ATNSX33A	ATNSX 250H/4P Mic2.2 250 D	LV431800ATNSX32A

订货信息

D型控制器

	额定电流 Ie(A)	分断能力 Icn(kA)	产品型号	物料号	产品型号	物料号
			3P产品		4P产品	
MIC5.2A电子脱扣器						
ATNSX100F Mic5.2A脱扣器 D型控制器	40	36	ATNSX 100F/3P Mic5.2A 40 D	LV429882ATNSX33A	ATNSX 100F/4P Mic5.2A 40 D	LV429887ATNSX32A
	100	36	ATNSX 100F/3P Mic5.2A 100 D	LV429880ATNSX33A	ATNSX 100F/4P Mic5.2A 100 D	LV429885ATNSX32A
ATNSX100N Mic5.2A脱扣器 D型控制器	40	50	ATNSX 100N/3P Mic5.2A 40 D	LV429892ATNSX33A	ATNSX 100N/4P Mic5.2A 40 D	LV429897ATNSX32A
	100	50	ATNSX 100N/3P Mic5.2A 100 D	LV429890ATNSX33A	ATNSX 100N/4P Mic5.2A 100 D	LV429895ATNSX32A
ATNSX100H Mic5.2A脱扣器 D型控制器	40	70	ATNSX 100H/3P Mic5.2A 40 D	LV429794ATNSX33A	ATNSX 100H/4P Mic5.2A 40 D	LV429804ATNSX32A
	100	70	ATNSX 100H/3P Mic5.2A 100 D	LV429793ATNSX33A	ATNSX 100H/4P Mic5.2A 100 D	LV429803ATNSX32A
ATNSX160F Mic5.2A脱扣器 D型控制器	100	36	ATNSX 160F/3P Mic5.2A 100 D	LV430881ATNSX33A	ATNSX 160F/4P Mic5.2A 100 D	LV430886ATNSX32A
	160	36	ATNSX 160F/3P Mic5.2A 160 D	LV430880ATNSX33A	ATNSX 160F/4P Mic5.2A 160 D	LV430885ATNSX32A
ATNSX160N Mic5.2A脱扣器 D型控制器	100	50	ATNSX 160N/3P Mic5.2A 100 D	LV430891ATNSX33A	ATNSX 160N/4P Mic5.2A 100 D	LV430896ATNSX32A
	160	50	ATNSX 160N/3P Mic5.2A 160 D	LV430890ATNSX33A	ATNSX 160N/4P Mic5.2A 160 D	LV430895ATNSX32A
ATNSX160H Mic5.2A脱扣器 D型控制器	100	70	ATNSX 160H/3P Mic5.2A 100 D	LV430795ATNSX33A	ATNSX 160H/4P Mic5.2A 100 D	LV430805ATNSX32A
	160	70	ATNSX 160H/3P Mic5.2A 160 D	LV430794ATNSX33A	ATNSX 160H/4P Mic5.2A 160 D	LV430804ATNSX32A
ATNSX250F Mic5.2A脱扣器 D型控制器	160	36	ATNSX 250F/3P Mic5.2A 160 D	LV431861ATNSX33A	ATNSX 250F/4P Mic5.2A 160 D	LV431866ATNSX32A
	250	36	ATNSX 250F/3P Mic5.2A 250 D	LV431860ATNSX33A	ATNSX 250F/4P Mic5.2A 250 D	LV431865ATNSX32A
ATNSX250N Mic5.2A脱扣器 D型控制器	160	50	ATNSX 250N/3P Mic5.2A 160 D	LV431881ATNSX33A	ATNSX 250N/4P Mic5.2A 160 D	LV431886ATNSX32A
	250	50	ATNSX 250N/3P Mic5.2A 250 D	LV431880ATNSX33A	ATNSX 250N/4P Mic5.2A 250 D	LV431885ATNSX32A
ATNSX250H Mic5.2A脱扣器 D型控制器	160	70	ATNSX 250H/3P Mic5.2A 160 D	LV431796ATNSX33A	ATNSX 250H/4P Mic5.2A 160 D	LV431806ATNSX32A
	250	70	ATNSX 250H/3P Mic5.2A 250 D	LV431795ATNSX33A	ATNSX 250H/4P Mic5.2A 250 D	LV431805ATNSX32A

	额定电流 Ie(A)	分断能力 Icn(kA)	产品型号	物料号
			3P产品	
MA电动机保护脱扣器				
ATNSX100F MA脱扣器 D型控制器	12.5	36	ATNSX 100F/3P MA 16 D	LV429743ATNSX33A
	25	36	ATNSX 100F/3P MA 25 D	LV429742ATNSX33A
	50	36	ATNSX 100F/3P MA 50 D	LV429741ATNSX33A
	100	36	ATNSX 100F/3P MA 100 D	LV429740ATNSX33A
ATNSX100N MA脱扣器 D型控制器	12.5	50	ATNSX 100N/3P MA 16 D	LV429753ATNSX33A
	25	50	ATNSX 100N/3P MA 25 D	LV429752ATNSX33A
	50	50	ATNSX 100N/3P MA 50 D	LV429751ATNSX33A
	100	50	ATNSX 100N/3P MA 100 D	LV429750ATNSX33A
ATNSX100H MA脱扣器 D型控制器	12.5	70	ATNSX 100H/3P MA 16 D	LV429763ATNSX33A
	25	70	ATNSX 100H/3P MA 25 D	LV429762ATNSX33A
	50	70	ATNSX 100H/3P MA 50 D	LV429761ATNSX33A
	100	70	ATNSX 100H/3P MA 100 D	LV429760ATNSX33A
ATNSX160F MA脱扣器 D型控制器	100	36	ATNSX 160F/3P MA 100 D	LV430831ATNSX33A
	150	36	ATNSX 160F/3P MA 160 D	LV430830ATNSX33A
ATNSX160N MA脱扣器 D型控制器	100	50	ATNSX 160N/3P MA 100 D	LV430833ATNSX33A
	150	50	ATNSX 160N/3P MA 160 D	LV430832ATNSX33A
ATNSX160H MA脱扣器 D型控制器	100	70	ATNSX 160H/3P MA 100 D	LV430835ATNSX33A
	150	70	ATNSX 160H/3P MA 160 D	LV430834ATNSX33A
ATNSX250F MA脱扣器 D型控制器	150	36	ATNSX 250F/3P MA 160 D	LV431749ATNSX33A
	220	36	ATNSX 250F/3P MA 250 D	LV431748ATNSX33A
ATNSX250N MA脱扣器 D型控制器	150	50	ATNSX 250N/3P MA 160 D	LV431753ATNSX33A
	220	50	ATNSX 250N/3P MA 250 D	LV431752ATNSX33A
ATNSX250H MA脱扣器 D型控制器	150	70	ATNSX 250H/3P MA 160 D	LV431757ATNSX33A
	220	70	ATNSX 250H/3P MA 250 D	LV431756ATNSX33A

订货信息

D型控制器

	额定电流 Ie(A)	分断能力 Icn(kA)	产品型号	物料号	产品型号	物料号
			3P产品		4P产品	
MIC2.3电子式脱扣器						
ATNSX400F Mic2.3脱扣器 D型控制器	400	36	ATNSX 400F/3P Mic2.3 400 D	LV432676ATNSX33A	ATNSX 400F/4P Mic2.3 400 D	LV432677ATNSX32A
ATNSX400N Mic2.3脱扣器 D型控制器	400	50	ATNSX 400N/3P Mic2.3 400 D	LV432693ATNSX33A	ATNSX 400N/4P Mic2.3 400 D	LV432694ATNSX32A
ATNSX400H Mic2.3脱扣器 D型控制器	400	70	ATNSX 400H/3P Mic2.3 400 D	LV432695ATNSX33A	ATNSX 400H/4P Mic2.3 400 D	LV432696ATNSX32A
ATNSX630F Mic2.3脱扣器 D型控制器	630	36	ATNSX 630F/3P Mic2.3 630 D	LV432876ATNSX33A	ATNSX 630F/4P Mic2.3 630 D	LV432877ATNSX32A
ATNSX630N Mic2.3脱扣器 D型控制器	630	50	ATNSX 630N/3P Mic2.3 630 D	LV432893ATNSX33A	ATNSX 630N/4P Mic2.3 630 D	LV432894ATNSX32A
ATNSX630H Mic2.3脱扣器 D型控制器	630	70	ATNSX 630H/3P Mic2.3 630 D	LV432895ATNSX33A	ATNSX 630H/4P Mic2.3 630 D	LV432896ATNSX32A
MIC5.3A电子式脱扣器						
ATNSX400F Mic5.3A脱扣器 D型控制器	400	36	ATNSX 400F/3P Mic5.3A 400 D	LV432678ATNSX33A	ATNSX 400F/4P Mic5.3A 400 D	LV432679ATNSX32A
ATNSX400N Mic5.3A脱扣器 D型控制器	400	50	ATNSX 400N/3P Mic5.3A 400 D	LV432699ATNSX33A	ATNSX 400N/4P Mic5.3A 400 D	LV432700ATNSX32A
ATNSX400H Mic5.3A脱扣器 D型控制器	400	70	ATNSX 400H/3P Mic5.3A 400 D	LV432701ATNSX33A	ATNSX 400H/4P Mic5.3A 400 D	LV432702ATNSX32A
ATNSX630F Mic5.3A脱扣器 D型控制器	630	36	ATNSX 630F/3P Mic5.3A 630 D	LV432878ATNSX33A	ATNSX 630F/4P Mic5.3A 630 D	LV432879ATNSX32A
ATNSX630N Mic5.3A脱扣器 D型控制器	630	50	ATNSX 630N/3P Mic5.3A 630 D	LV432899ATNSX33A	ATNSX 630N/4P Mic5.3A 630 D	LV432900ATNSX32A
ATNSX630H Mic5.3A脱扣器 D型控制器	630	70	ATNSX 630H/3P Mic5.3A 630 D	LV432901ATNSX33A	ATNSX 630H/4P Mic5.3A 630 D	LV432902ATNSX32A
MIC5.3E电子式脱扣器						
ATNSX400F Mic5.3E脱扣器 D型控制器	400	36	ATNSX 400F/3P Mic5.3E 400 D	PW20822ATNSX33A	ATNSX 400F/4P Mic5.3E 400 D	PW20823ATNSX32A
ATNSX400N Mic5.3E脱扣器 D型控制器	400	50	ATNSX 400N/3P Mic5.3E 400 D	PW20826ATNSX33A	ATNSX 400N/4P Mic5.3E 400 D	PW20827ATNSX32A
ATNSX400H Mic5.3E脱扣器 D型控制器	400	70	ATNSX 400H/3P Mic5.3E 400 D	PW20830ATNSX33A	ATNSX 400H/4P Mic5.3E 400 D	PW20831ATNSX32A
ATNSX630F Mic5.3E脱扣器 D型控制器	630	36	ATNSX 630F/3P Mic5.3E 630 D	PW20824ATNSX33A	ATNSX 630F/4P Mic5.3E 630 D	PW20825ATNSX32A
ATNSX630N Mic5.3E脱扣器 D型控制器	630	50	ATNSX 630N/3P Mic5.3E 630 D	PW20828ATNSX33A	ATNSX 630N/4P Mic5.3E 630 D	PW20829ATNSX32A
ATNSX630H Mic5.3E脱扣器 D型控制器	630	70	ATNSX 630H/3P Mic5.3E 630 D	PW20832ATNSX33A	ATNSX 630H/4P Mic5.3E 630 D	PW20833ATNSX32A

	额定电流 Ie(A)	分断能力 Icn(kA)	产品型号	物料号
			3P产品	
MIC1.3M电子式脱扣器				
ATNSX400F Mic1.3M脱扣器 D型控制器	320	36	ATNSX 400F/3P Mic1.3M 400 D	LV432748ATNSX33A
ATNSX400N Mic1.3M脱扣器 D型控制器	320	50	ATNSX 400N/3P Mic1.3M 400 D	LV432749ATNSX33A
ATNSX400H Mic1.3M脱扣器 D型控制器	320	70	ATNSX 400H/3P Mic1.3M 400 D	LV432750ATNSX33A
ATNSX630F Mic1.3M脱扣器 D型控制器	500	36	ATNSX 630F/3P Mic1.3M 630 D	LV432948ATNSX33A
ATNSX630N Mic1.3M脱扣器 D型控制器	500	50	ATNSX 630N/3P Mic1.3M 630 D	LV432949ATNSX33A
ATNSX630H Mic1.3M脱扣器 D型控制器	500	50	ATNSX 630H/3P Mic1.3M 630 D	LV432950ATNSX33A

附件

附件名称	描述	物料号
位置反馈信号功能	只能加装一组	F
D型电流模块	用于电流显示, 功率显示, 过电流报警该附件只能用于D型控制器	I

例:

原有产品型号 ATNSX 100N/3P TMD 100 D, 物料号LV429840ATNSX33A的自动转换开关

- 增加反馈信号功能后产品型号为 ATNSX 100N/3P TMD 100 D **F**, 物料号为LV429840ATNSX33A**F**
- 增加D型电流模块后产品型号为 ATNSX 100N/3P TMD 100 D **I**, 物料号为LV429840ATNSX33A**I**
- 既增加反馈信号功能也增加D型电流模块为 ATNSX 100N/3P TMD 100 D **FI**, 物料号为LV429840ATNSX33A**FI**

注: 附件选配原则参照本样本“附件”部分。



施耐德万高(天津)电气设备有限公司

施耐德万高（天津）电气设备有限公司

电话：022-83712900

传真：022-83712889

地址：天津市华苑产业区榕苑路 16 号鑫茂科技园 C1 座 A 单元 4 层 300384

北京办事处

电话：010-65812265

传真：010-65812695

地址：北京市朝阳区光华路 8 号和乔大厦 A506/507 室 100026

上海办事处

电话：021-60956768

传真：021-60956798

地址：上海市曹杨路 450 号绿地和创大厦 1309-1310 室 200063

西安办事处

电话：029-87527696

传真：029-87513269

地址：西安市高新区高新四路 13 号朗臣大厦 1-2406B 室 710001

广州办事处

电话：020-38210271

传真：020-38210270

地址：广州市东风东路 767 号东宝大厦 1904 室 510080

武汉办事处

电话：027-83627675

传真：027-83624341

地址：武汉市建设大道 847 号瑞通广场 B 座 906 室 430030

杭州办事处

电话：0571-89825920

传真：0571-86625344

地址：杭州市滨江区江南大道 588 号恒鑫大厦 10 楼 310053

沈阳办事处

电话：024-22818887

传真：024-22818883

地址：沈阳市沈河区中山路 355 号高登国际大厦 1607 室 110014

南京办事处

电话：025-86987058

传真：025-86987057

地址：南京市中山东路 288 号新世纪广场 A 座 2106 室 210002

成都办事处

电话：028-86667229

传真：028-84447229

地址：成都市锦江区东大街紫东楼段 11 号东方广场 A 座 2408 室 610016

山东办事处

电话：0531-81670058

0531-81670058

地址：济南市顺河东路 66 号济南银座晶都国际 1 号楼 3402 室 250012

天津代表处

电话：022-83712900-859

传真：022-83712900-859

地址：天津市华苑产业区榕苑路 16 号鑫茂科技园 C1 座 CD 单元 5 层 300384

深圳代表处

电话：0755-86100077

传真：0755-86101035

地址：深圳市南山区深南大道国际市长交流中心 1205 室 518023

重庆代表处

电话：023-67853850

传真：023-67757175

地址：重庆市渝北区余松一支路 5 号龙湖紫都星座 A 座 1708 室 401147

客户关爱中心热线：400 810 1315

施耐德万高（天津）电气设备有限公司
Schneider Wingoal (Tianjin) Electric
Equipment Co.,Ltd.

天津市华苑产业区榕苑路 16 号
鑫茂科技园 C1 座 4 层 A 单元
邮编：300384
电话：(86-22) 83712900
传真：(86-22) 83712889
<http://www.wgats.com>

Unit A,4/F,Building C1,Xinmao Science
Park,16 Rongyuan Road,Huayuan
Industrial Development Area,Tianjin
P.R.China 300384
Tel: (86-22) 8371 2900
Fax: (86-22) 8371 2889
<http://www.wgats.com>

由于标准和材料的变更，文中所述特性和本资料中的图像只有经过我们的
业务部门确认以后，才对我们有约束。



本手册采用生态纸印刷