

## ZW27-12(G)

型户外高压交流真空断路器



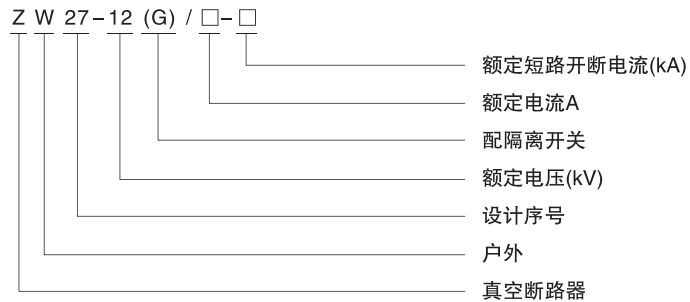
### 适用范围

ZW27-12(G)型户外高压交流真空断路器(以下简称断路器)综合了目前国内外真空断路器的优点,性能上领先于国内同类产品,是我国在同类产品中处于领先地位的新一代真空断路器。

断路器适用于12kV及以下交流50Hz的三相电力系统,作为分、合负荷电流、过载电流及开断短路电流之用。

断路器按GB1984-2003《高压交流断路器》及其相关标准设计、制造与检验。

### 型号及其含义



### 使用环境条件

- 1、周围空气温度上限+40℃, 下限-40℃, 最大日温差25K;
- 2、海拔高度不大于2000m;
- 3、风压不超过700pa(相当于风速34m/s);
- 4、覆冰厚度不超过10mm;
- 5、空气污秽程度按GB5582规定为Ⅲ级;
- 6、地震烈度不超过8度;
- 7、箱体内部在高湿度及温度骤变时可以凝露。

### 主要技术参数

序号	项 目 名 称		单 位	参 数
1	额定电压		kV	12
2	额定绝缘水平(海拔2000m)	1min工频耐压	kV	干试: 相间、相对地/断口、隔离断口
				湿试: 对地
		雷电冲击耐压: 相间、对地/断口		
3	额定电流		A	630、1000、1250
4	额定频率		Hz	50

## ZW27-12(G)

### 型户外高压交流真空断路器

序号	项 目 名 称	单 位	参 数
5	额定短路开断电流	kA	16、20、25
6	额定操作顺序		分-0.3s-合分-180s-合分
7	额定短路开断电流开断次数	次	30
8	额定短路关合电流(峰值)	kA	40、50、63
9	额定峰值耐受电流		
10	4s额定短时耐受电流		
11	全开断时间	s	<0.125
12	额定短路持续时间		4
13	机械寿命	次	10000
14	额定操作电压及辅助回路额定电压	V	交流或直流 220、110
15	过电流脱扣器额定电流	A	5

断路器装配调整达到的技术参数见下表。

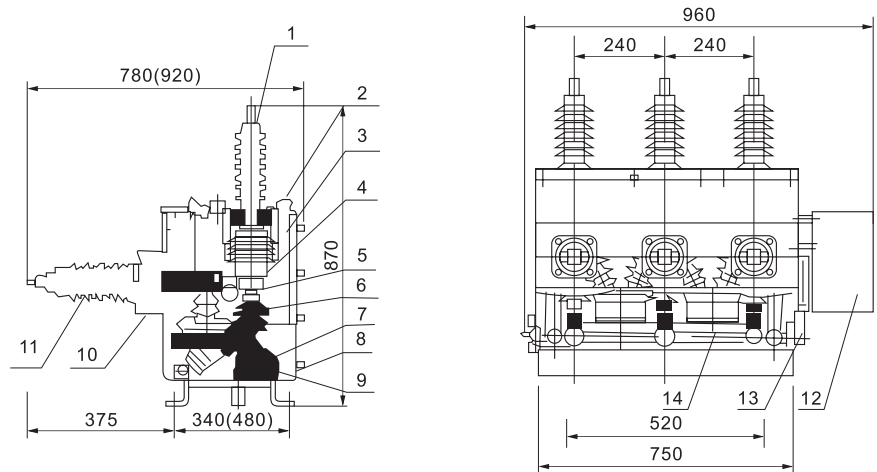
序号	项 目		单 位	数 据
1	触头开距		mm	9 ± 1
2	触头超行程			$3_{-0.3}^{+1}$
3	平均分闸速度		m/s	1.0 ± 0.2
4	平均合闸速度		m/s	0.65 ± 0.15
5	触头合闸弹跳时间		ms	≤ 2
6	三相分合闸同期性			≤ 2
7	合闸时间		s	≤ 0.1
8	分闸时间 (分励脱扣)	最高额定操作电压		≤ 0.06
		最低操作电压		≤ 0.08
9	每相回路直流电阻		m Ω	≤ 200
10	相间中心距离(从灭弧室端测量)		mm	240 ± 2.0
11	动静触头允许磨损累计厚度			3
12	合闸状态额定触头弹簧压力		N	1800 ± 200 2000 ± 200

## ZW27-12(G) 型户外高压交流真空断路器

隔离开关主要技术参数见下表

序号	项 目	单 位	数 据
1	额定电压	kV	12
2	额定电流	A	630
3	额定频率	Hz	50 63
4	额定峰值耐受电流	kA	50 25
5	额定短时耐受电流	kA	20
6	额定短路持续时间	s	4
7	机械寿命	次	2000
8	触刀片刚合同期性	mm	≤3
9	触刀片刚合偏斜		≤2
10	隔离开关断口距离		≥200
11	隔离开关操作力矩	N.m	≤200
12	触刀片弹簧压力	N	200 ± 22

### 外形及安装尺寸

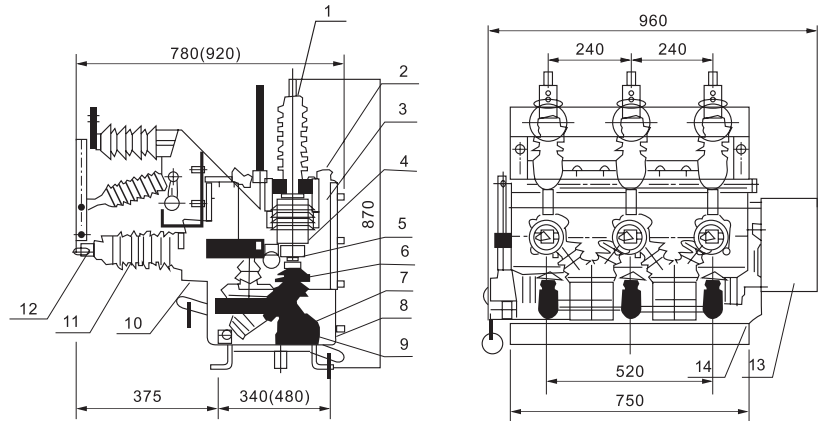


- 1-导电杆绝缘套管组合体 2-真空灭弧室 3-绝缘隔离罩 4-导电夹 5-软连接  
 6-绝缘拉杆 7-转轴 8-外壳 9-分闸弹簧 10-电流互感器 11-出线套管  
 12-操作机构 13-传动机构 14-电压互感器  
 注：图注尺寸为断路器外形尺寸，括弧内为内置单PT尺寸

图1 断路器本体结构

## ZW27-12(G)

型户外高压交流真空断路器



1-导电杆绝缘套管组合体 2-真空灭弧室 3-绝缘隔离罩 4-导电夹 5-软连结  
6-绝缘拉杆 7-转轴 8-外壳 9-分闸弹簧 10-电流互感器 11-出线套管 12-隔离开关  
13-操作机构 14-传动机构

注：括弧内为内置单PT尺寸

图2 断路器配隔离开关的组合电器结构

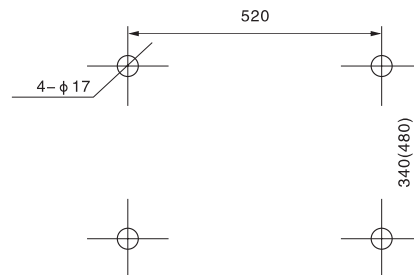


图3 断路器安装尺寸

### 订货须知

用户订货时须说明

- 1、产品型号、名称及参数
- 2、互感器变比及等级；
- 3、数量及交货期；
- 4、其它特殊要求，如触点、附件等；
- 5、备品、备件名称及数量；
- 6、海拔高度(如高于2000m的环境，应用高原型的产品)。