

ZN73S-12

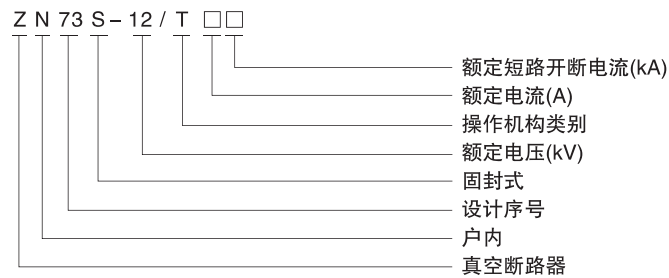
户内固封式高压交流真空断路器



产品特点

- 1、ZN73S-12型真空断路器是三相50Hz，额定电压为12kV的户内装置，可供工矿企业事业及变电站作电气设施的控制和保护之用，并适用于频繁操作场所，可装于KYN28型开关柜及其它铠装中置柜配套使用。
- 2、ZN73S-12型真空断路器极柱通过成熟的自动压力凝胶工艺(APG)将真空灭弧室和主回路其它零件直接固封在环氧树脂内，这不仅简化了极柱装配工艺，提高了可靠性，而且使真空灭弧室外表面不受外力和外部环境(如：灰尘、潮气、小动物)的影响，进一步改善了极柱的电场分布状况。
- 3、ZN73S-12型真空断路器适用于户内安装的空气绝缘和气体绝缘的开关柜。在规定的技术数据范围内，在正常和非正常运行条件下，特别是在短路故障时，具有可靠的开断性能。
- 4、ZN73S-12型真空断路器具有重合闸功能，它以特殊的优越性，高可靠性,长使用寿命以及免维护而著称。

型号及其含义



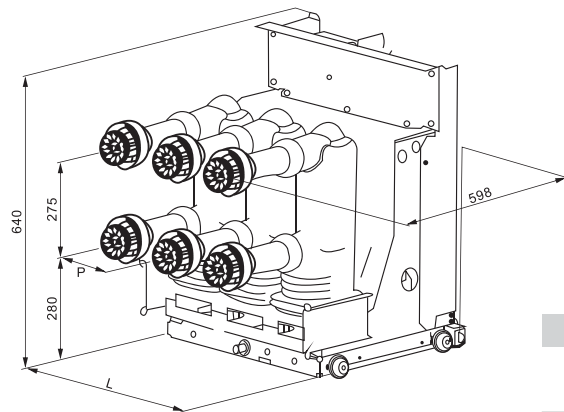
主要技术参数

项 目	单 位	数 据
额定电压	kV	12
额定频率	Hz	50
额定短时工频耐受电压1min	kV	42
额定雷电冲击耐受(效值)	kV	75
额定电流	A	630/1250/1600/2000/2500/3150
额定短路开断电流	kA	20/25/31.5/40
额定短时耐受电流(4s)	kA	20/25/31.5/40
额定峰值耐受电流	kA	50/63/80/100
额定短路关合电流(峰值)	kA	50/63/80/100
额定短路电流开断次数	次	50
额定操作须序	自动重合闸 非自动重合闸	分-0.3s-合分-180s-合分 分-180s-合分-180s-合分
额定操作电压	V	AC110/220 DC110/220
机械寿命	次	10000

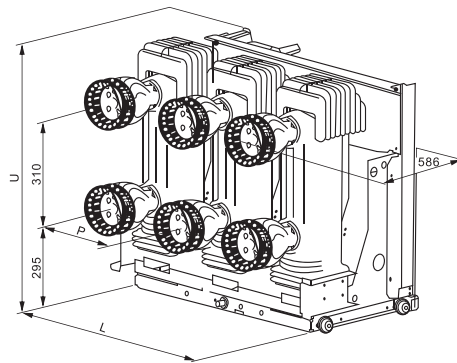
ZN73S-12

户内固封式高压交流真空断路器

外形及安装尺寸



	P	L
12kV、...1250A、...31.5kA	150	502
	210	652



	P	L	U
12kV、1250A、40kA	210	652	638
12kV、1600A/2000A、...40kA	210	652	638
	275	852	638
12kV、2500A/3150A*、...40kA	275	852	702
12kV、4000A**、40kA	275	852	702

*额定电流2500A以上时，带散热罩

**额定电流4000A，带强迫风冷

订货须知

订购断路器时，需注明：

- 1、断路器名称、型号、规格及订货数量；
- 2、断路器额定电压、额定电流及额定短路开断电流；
- 3、额定操作电压、是否带防跳、闭锁工能；
- 4、备品、备件名称及数量；
- 5、用户若有其它特殊要求，可经协商后，按双方签订的协议或合同供货；

www.chinapeople.com