

ZN73-12(VS1)

型户内高压交流真空断路器

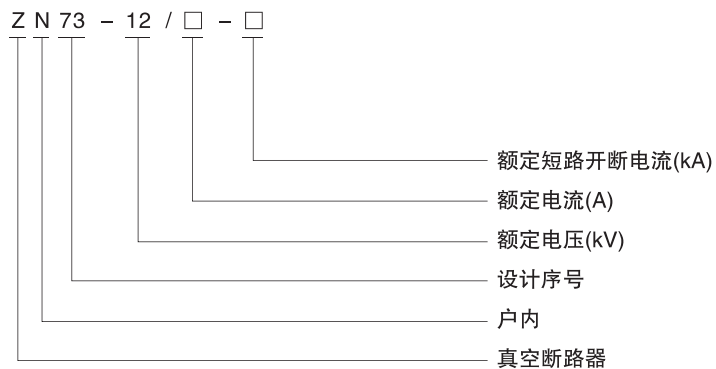


适用范围

ZN73-12型户内高压交流真空断路器(以下简称断路器)是三相交流50Hz,额定电压为12kV的户内装置,适用于投切各种不同性质的负荷及频繁操作的场合,可供工矿、企业、发电厂设备及变电站电气设施的保护和控制之用。

断路器符合GB1984-2003、JB3855-2004、GB/T11022-1999等国家标准及有关规定。

型号及其含义



使用环境条件

- 1、周围空气温度：上限不超过+40℃；下限不低于-10℃；
- 2、海拔：海拔高度不超过1000m；
- 3、湿度：相对湿度：日平均值不大于95%，月平均值不大于90%；饱和蒸汽压：日平均值不大于 2.2×10^{-3} MPa，月平均值不大于 1.8×10^{-3} MPa。在高湿度期内温度急降时，允许有凝露。
- 4、地震烈度：地震烈度不超过8度；
- 5、周围空气应不受腐蚀性或可燃性气体、水蒸汽等明显污染。
- 6、使用场所无经常性剧烈振动。

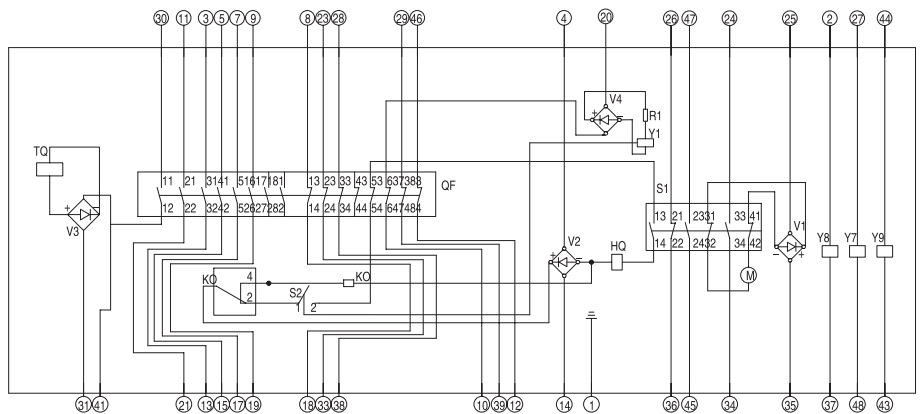
注：用户若需超上述正常使用条件的断路器，可与我公司协商订制。

ZN73-12(VS1)
型户内高压交流真空断路器

主要技术参数

额定电压 kV		12			
额定频率 Hz		50			
额定绝缘水平	1min工频耐受电压 相间、相对地/断口 kV	42/48(有效值)			
	雷电冲击耐压 相间、相对地/断口 kV	75/85(峰值)			
额定操作顺序		分-t-合分-t'-合分*			
主回路电阻 mΩ		≤50			
机械寿命 次		10000			
型 号	额定电流 A	额定短路开断电流kA	额定短路关合电流(峰值)kA	额定短路持续时间(s)	额定短路开断电流开断次数
ZN73-12/630-20	630	20/25	50/63	4	100
ZN73-12/1250-20	1250				
ZN73-12/1250-31.5	1250	31.5	80		50
ZN73-12/1600-31.5	1600				
ZN73-12/2000-31.5	2000				
ZN73-12/2500-31.5	2500	40	100		30
ZN73-12/1250-40	1250				
ZN73-12/1600-40	1600				
ZN73-12/2000-40	2000				
ZN73-12/2500-40	2500				
ZN73-12/3150-40	3150				

注：*短路开断电流20、25、31.5kA时，t=0.3s, t'=180s。短路开断电流40kA时，t=180s, t'=180s。



Y1: 闭锁电磁铁 Y7~Y9: 过流脱扣电磁铁 KD: 机构内部防跳继电器 HQ: 合闸电磁铁
S2: 闭锁电磁铁行程开关 M: 储能开关 S1: 储能用微动开关 QF: 断路器主触头的辅助开关
TQ: 分闸电磁铁

图1 固定式断路器内部电气原理图

ZN73-12(VS1) 型户内高压交流真空断路器

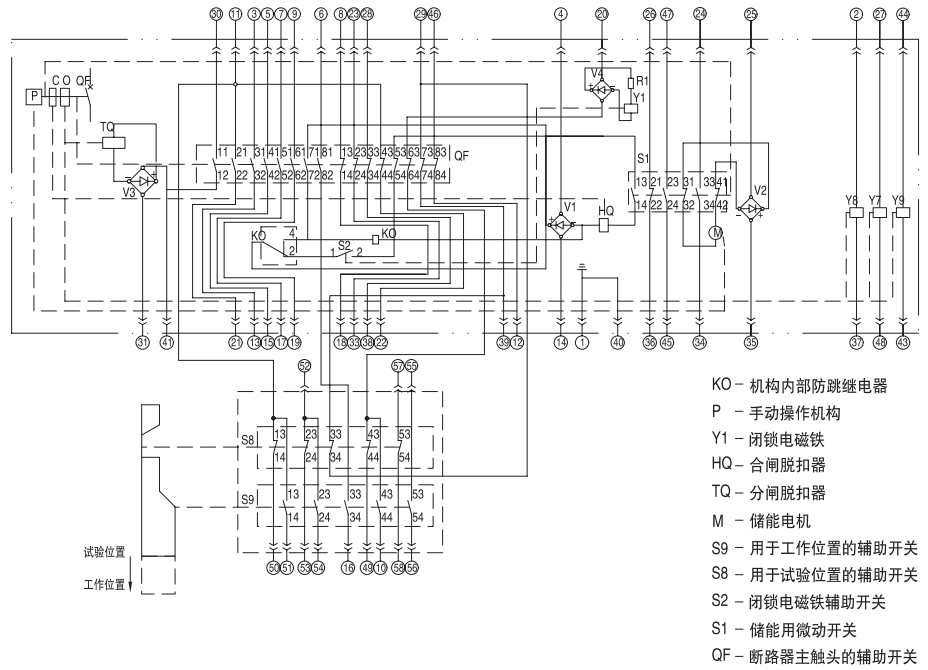


图 2 抽出式断路器内部电气原理图(有防跳、闭锁、过流)

断路器机械特性参数见表2。

表2

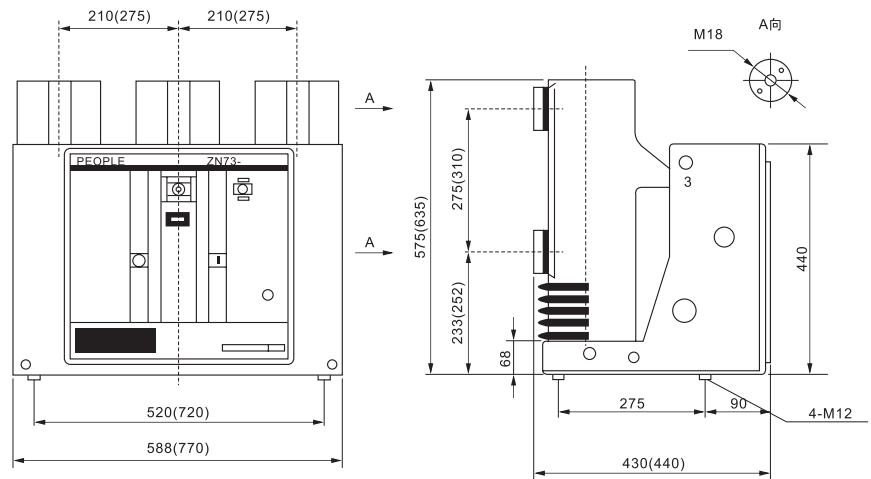
项 目	单 位	数 据			
触头开距	mm	11 ± 1			
触头超行程		3.5 ± 0.5			
三相分合闸同期性	ms	≤ 2			
触头合闸弹跳时间		≤ 2			
分闸时间		≤ 50			
合闸时间		≤ 100			
平均分闸速度	m/s	0.9~1.3			
平均合闸速度		0.4~0.8			
合闸触头接触压力	N	20kA	25kA	31.5kA	40kA
		2000 ± 200	2400 ± 200	3100 ± 200	4750 ± 250
动静触头允许磨损累计厚度	mm	3			

ZN73-12(VS1) 型户内高压交流真空断路器

操动机构技术数据见表3。

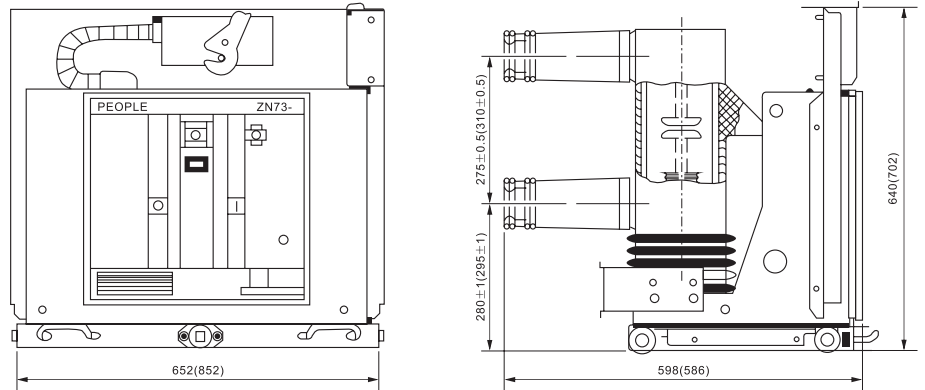
操作电源		交流/直流	
额定电压		220V/110V	
额定功率	分闸脱扣器	264W	
	合闸脱扣器	264W	
	储能电机	20kA 25kA 31.5kA	40kA
		70W	100W
正常工作电压范围	分闸脱扣器	65%~120%额定电压	
	合闸脱扣器	85%~110%额定电压	
	储能电机	85%~110%额定电压	
储能时间		≤ 10s	

外形及安装尺寸



ZN73-12(VS1)

型户内高压交流真空断路器



注：1、手车在柜中行程为200mm；

2、括号内数字为额定电流大于1600A的断路器外形尺寸

图3 手车式断路器外形尺寸图

订货须知

订购断路器时，需注明：

- 1、断路器名称、型号、规格及订货数量；
- 2、断路器额定电压、额定电流及额定短路开断电流；
- 3、额定操作电压、是否带防跳、闭锁功能；
- 4、备品、备件的名称及数量；
- 5、用户若有其它特殊要求，可经协商后，按双方签订的协议或合同供货。