

ZN28□-12

型户内高压交流真空断路器



ZN28A-12



ZN28-12K



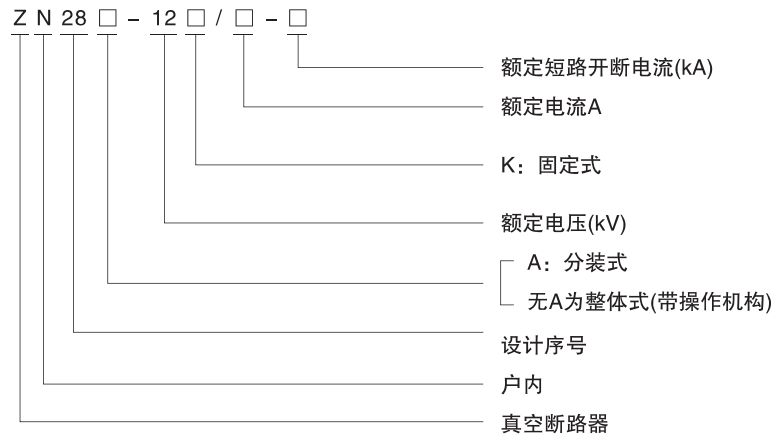
5、户内高压真空断路器

适用范围

ZN28□-12系列户内高压真空断路器是三相交流50Hz、额定电压为12kV的户内装置，主要安装在手车和固定式开关柜中，供工矿企业发电厂及变电站作电气设备的保护和控制之用，并适用于频繁操作的场所。

断路器按GB1984-2003及相关标准设计、制造和检验。

型号及其含义



使用环境条件

- 1、环境温度不高于+40℃，不低于-10℃(允许在-30℃时储运)；
- 2、海拔高度不大于1000m；
- 3、空气相对湿度日平均值不大于95%，月平均值不大于90%。饱和蒸汽压日平均值不大于 2.2×10^{-3} MPa，月平均值不大于 1.8×10^{-3} MPa；
- 4、地震烈度不超过8度；
- 5、无火灾、爆炸、严重污秽、化学腐蚀及剧烈震动场所。

ZN28□-12

型户内高压交流真空断路器



KYN1



JYN2

主要技术参数

序号	名称	单位	630 1250-20	1250-25	1250-31.5	1600 2000-31.5	2000 2500-40	3150-40
1	额定电压	kV	12					
2	额定电流	A	630	1250		1250 1600	2000 2500	2000 2500 3150
3	额定绝缘水平	一分钟工频耐压(有效值)	42					
		雷电冲击耐压	75					
4	额定短路开断电流	kA	20	25	31.5	40		
5	额定操作顺序		0-0.3s-C0-180s-C0					
6	额定短路关合电流	kA	50	63	80	100		
7	额定动稳定电流	kA	50	63	80	100		
8	额定热稳定电流	kA	20	25	31.5	40		
9	额定热稳定时间	s	4					
10	额定短路开断电流开断次数	次	30			30(20)		
11	全开断时间	ms	≤100					
12	机械寿命	次	10000					

序号	名称	单位	630 1250-20	1250-25	1250-31.5	1600 2000-31.5	2000 2500-40	3150-40
1	触头开距	mm	11 ± 1					
2	触头超行程	mm	4 ± 1					
3	三相分合闸同期性	ms	≤2					
4	触头合闸弹跳时间	ms	≤2					
5	油缓冲器行程	mm	10 ⁻⁰ ₃					
6	相间中心距离	mm	210/230/250			230/250/275		
7	平均分闸速度(接触油缓冲器前)	m/s	1.1 ± 0.2					
8	平均合闸速度	m/s	0.6 ± 0.2					
9	分闸时间、当操作电压为	最高	s					
		额定	s					
		最低	s					
10	合闸时间	s	≤0.1					
11	动静触头累积允许磨损厚度	mm	3					

ZN28□-12

型户内高压交流真空断路器

外形及安装尺寸

1、ZN28A-12外形安装尺寸

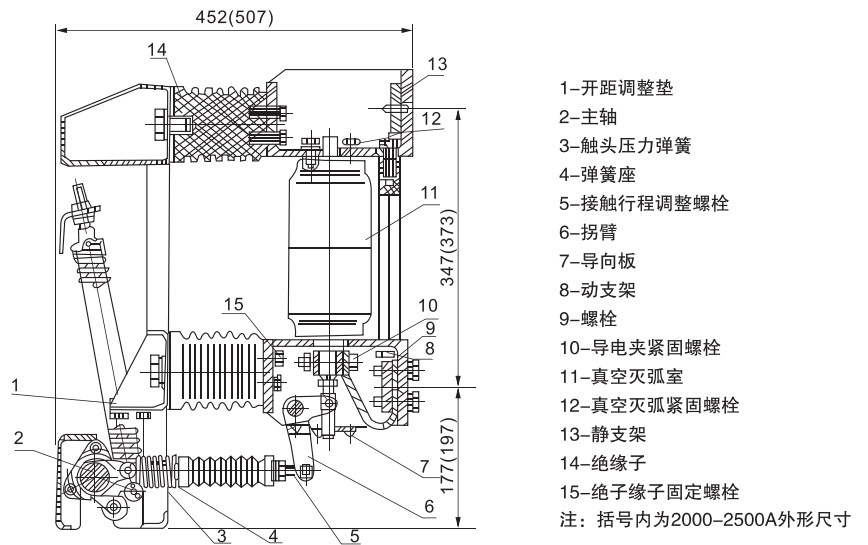


图1

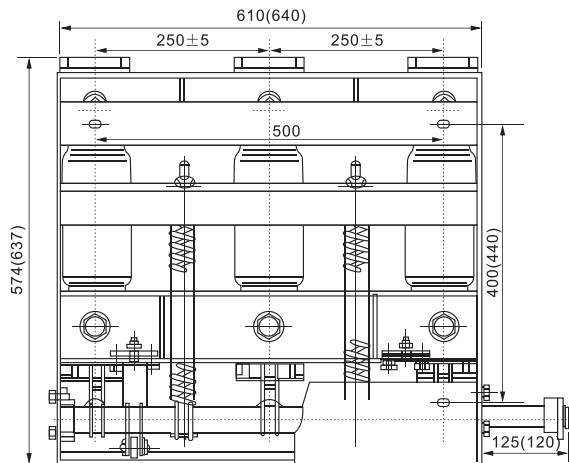
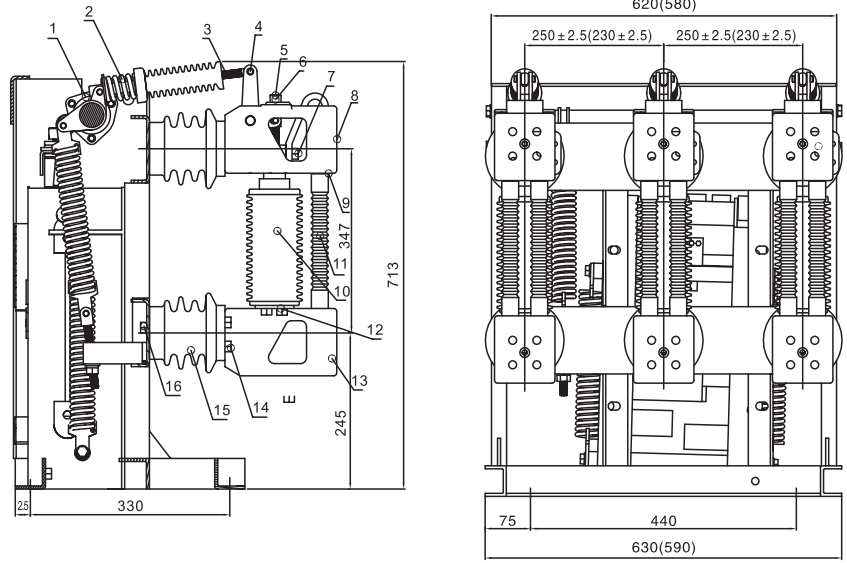


图2 ZN28A-12电流630-1600A相间距250mm外形图

注：括号内为2000-2500A外形尺寸

ZN28□-12 型户内高压交流真空断路器

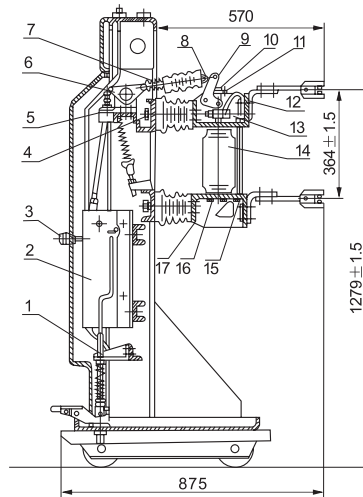
2、ZN28-12K真空断路器外形图



- | | | | |
|------------|-----------|--------------|------------|
| 1、主轴 | 5、导向板 | 9、螺栓 | 13、静支架 |
| 2、触头弹簧 | 6、导向杆 | 10、真空灭弧室 | 14、螺栓 |
| 3、接触行程调整螺栓 | 7、导电夹紧固螺栓 | 11、绝缘支撑杆 | 15、绝缘子 |
| 4、拐臂 | 8、动支架 | 12、真空灭弧室紧固螺栓 | 16、绝缘子固定螺栓 |

ZN28-12K真空断路器外形图 (刮弧内为相间距离230mm)

3、JYN2手车式真空断路器外形图



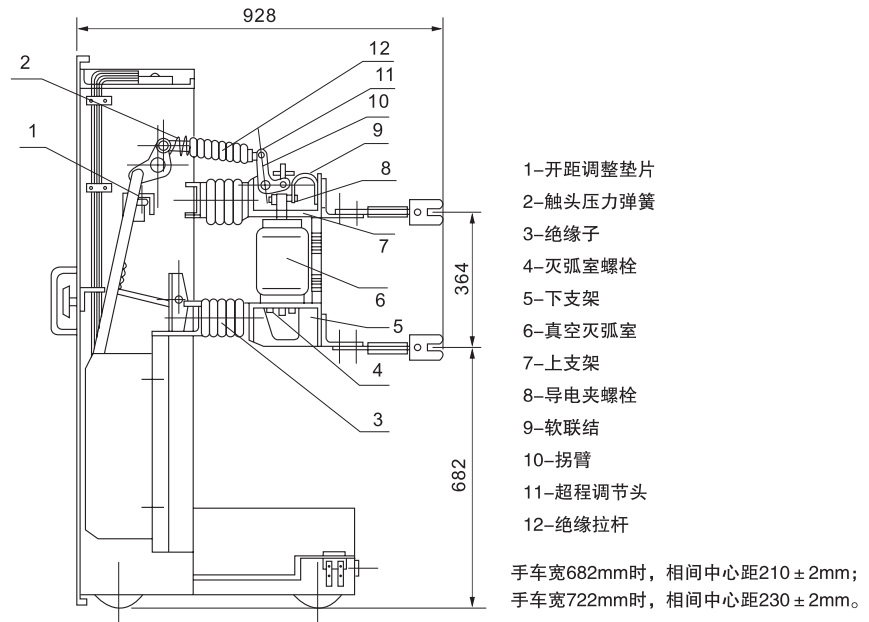
- | |
|------------|
| 1-联锁机构 |
| 2-操动机构 |
| 3-脱扣按钮 |
| 4-螺栓 |
| 5-开距调整片 |
| 6-转轴 |
| 7-触头弹簧 |
| 8-超行程调整螺栓 |
| 9-拐臂 |
| 10-导杆 |
| 11-导向板 |
| 12-动支架 |
| 13-导电夹紧固螺栓 |
| 14-真空灭弧室 |
| 15-螺栓 |
| 16-灭弧室固定螺栓 |
| 17-静支架 |

手车宽690mm时，相间中心距230±2mm；
手车850mm时，相间中心距250±2mm

ZN28□-12

型户内高压交流真空断路器

4、KYN1手车式真空断路器外形图



订货须知

用户在订货时应注明:

- 1、断路器型号、名称及订货数量;
- 2、备品、附件的名称及数量;