

## ZN23-40.5

型户内高压交流手车式真空断路器



### 适用范围

ZN23-40.5/1600-25型户内高压交流手车式真空断路器是三相交流50Hz, 额定电压40.5kV的户内配电装置, 配有CT19BN型弹簧操动机构或CD10 III型电磁操动机构。

适用于交流配电系统的保护和控制, 以及电弧炉变压器等频繁操作场所, 不适用于易燃易爆等危险场所。

### 主要技术参数

- |  |  |
|--|--|
| 1、额定电压 40.5kV;                           | 9、额定操作顺序: 分-0.3s-合分 180s-合分;           |
| 2、额定绝缘水平: 1min工频耐压95kV, 雷电冲击耐压(峰值)185kV; | 10、合闸时间: 不大于100ms(弹簧机构)不大于200ms(电磁机构); |
| 3、额定电流1250、1600、2000A;                   | 11、分闸时间: 不大于60ms;                      |
| 4、额定短路开断电流20、25、31.5kA;                  | 12、额定开断、关合电容器组电流400A;                  |
| 5、额定短路开断电流开断次数20次;                       | 13、异相接地短路开断电流21.7、27.4kA;              |
| 6、额定短路关合电流(峰值)50、63、80kA;                | 14、机械寿命10000次;                         |
| 7、额定短时耐受电流(4s)20、25、31.5kA;              | 15、动、静触头允许磨损累计厚度: 2mm;                 |
| 8、额定峰值耐受电流50、63、80kA;                    | 16、操动机构参数:                             |

| 项 目                               | 单 位 | 数 据       |
|-----------------------------------|-----|-----------|
| 储能电动机额定功率                         | W   | 250       |
| 储能电动机额定电压                         | V   | ~220、-220 |
| 储能时间                              | s   | 15        |
| 合闸电磁铁额定电压<br>由独立电源供电的分闸磁铁<br>额定电压 | V   | ~220、-220 |
| 过电流脱扣器额定电流                        | A   | 5         |
| 辅助开关额定电流                          | A   | 10        |
| 行程开关额定电流                          | A   | 2         |

注: 括号内的额定电压仅按用户需要提供。

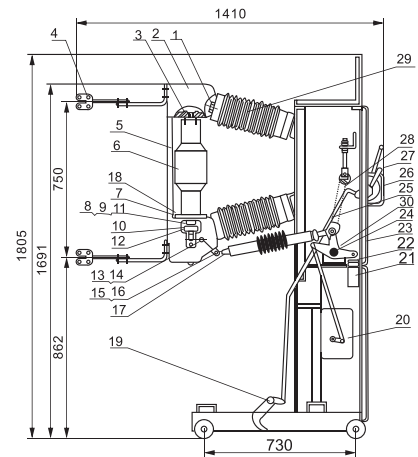
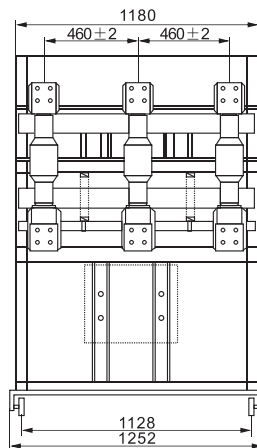
## ZN23-40.5

型户内高压交流手车式真空断路器

CD10 III 电磁操动机构参数:

| 项 目        | 单 位      | 数 据             |
|------------|----------|-----------------|
| 220V合闸线圈电流 | A        | 147             |
| 220V合闸线圈电阻 | $\Omega$ | $1.5 \pm 0.12$  |
| 110V合闸线圈电流 | A        | 294             |
| 110V合闸线圈电阻 | $\Omega$ | $0.38 \pm 0.03$ |
| 220V分闸线圈电流 | A        | 2.5             |
| 220V分闸线圈电阻 | $\Omega$ | $88 \pm 4.4$    |
| 110V分闸线圈电流 | A        | 5               |
| 110V分闸线圈电阻 | $\Omega$ | $22 \pm 1.1$    |

### 外形及安装尺寸



ZN23-40.5/1600-25户内高压真空断路器

#### 订货须知

订货时须注明:

- 1、断路器型号、名称、数量;
- 2、机构型号、操动电压;
- 3、备品、备件的名称及数量;
- 4、用户在向制造厂购买备品、备件、易损件时,请说明代号、名称及数量,分、合闸线圈请说明电压等级。

- |           |                   |              |
|-----------|-------------------|--------------|
| 1-3、螺钉    | 13、15-槽销          | 24-转轴        |
| 2-上支架     | 14、16-挡卡          | 25-拉杆        |
| 4-插头      | 17-接头             | 26-把手        |
| 5-支撑杆     | 18-螺钉             | 27-CS6-1手操机构 |
| 6-灭弧室     | 19-转轴             | 28-分闸弹簧      |
| 7-垫片      | 20-CD10-III电磁操作机构 | 29-支撑绝缘子     |
| 8、9、11-螺钉 | 21-油缓冲器           | 30-轴承座       |
| 10-导电夹    | 22-橡皮缓冲           |              |
| 12-导电杆    | 23-罩壳             |              |