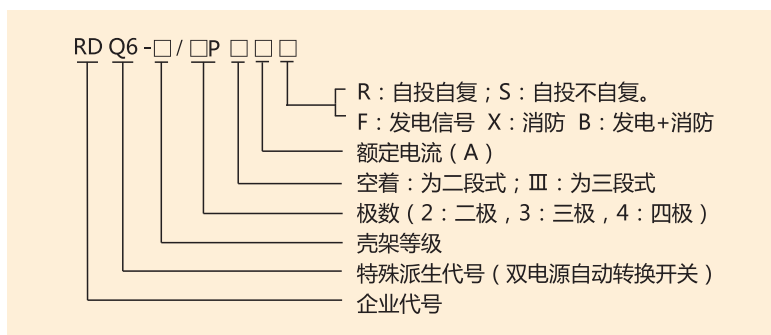


## ▶ 适用范围

RDQ6双电源自动转换开关(以下简称双电源),适用于交流50/60Hz,额定工作电压380V,额定工作电流4000A以下的供电系统。可根据需求进行两路电源之间的选择转换(常、备电源可以是电网,自启动发电机组,蓄电池等,常、备电源由用户自定)。产品适用于国家规定的特级或一级负荷用户,如高层楼宇、邮电通讯、煤矿船舶、工业流水线、医疗卫生、军事设施、机场、消防、冶金、化工、纺织、石油等不允许停电的重要场所。  
本产品符合GB/T14048.11 标准。



## ▶ 型号及含义



## ▶ 正常工作条件和安装条件

3.1 安装地点的海拔不超过2 000m。

3.2 周围空气温度

周围空气温度上限不超过+40°C;周围空气温度24h的平均值不超过+35°C。周围空气温度下限不低于-5°C。

3.3 大气条件

3.3.1 湿度

最高温度为+40°C时,空气的相对湿度不超过50%,在较低的温度下可以允许有较高的相对湿度,例如20°C时达90%,对由于温度变化偶尔产生的凝露应采取特殊的措施。

3.3.2 污染等级: 3

3.4 安装条件

安装在无冲击振动及无雨雪侵袭的地方;上接线端子接电源侧,下接线端子接负载侧;倾斜度不超过23°。

3.5 安装类别: IV

3.6 安装场所附近的外磁场在任何方向不超过地磁场的5倍。

## ▶ 技术参数

4.1 双电源自动转换开关基本参数见下表

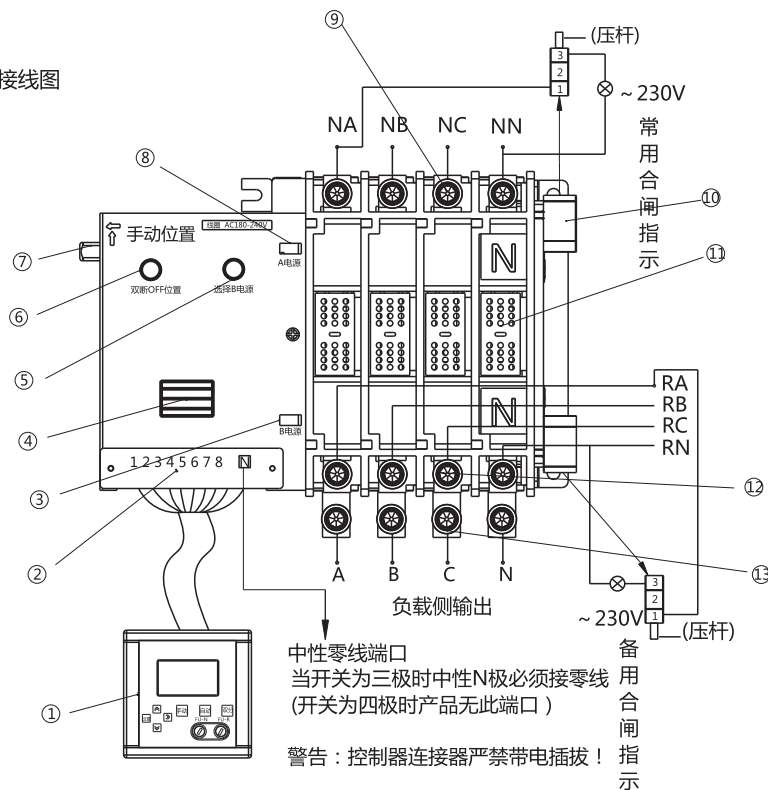
产品性能参数	
符合标准	GB/T 14048.11 IEC60947-6-1
ATS级别	PC级
使用类别	AC-33iB
额定工作电压Ue	AC 230V、AC 400V
额定工作频率	50Hz/60Hz
开关控制电压	AC 230 V AC 400V

## 4.2 极数参数如下表

名称	型号	RDQ6											
		63	125	250	400	630	800	1000	1250	1600	2000	2500	3150
使用类别		AC-33iB											
额定工作电压: Ue		AC230V AC400V											
额定绝缘电压: Ui		400V 690V											
额定冲击耐受电压:Uimp		6kV					8kV						
额定短时耐受电流:Icw		5kA	10kA			13kA			30kA		50kA		
额定短时接通能力:Icm		7.5kA	17kA			26kA			50kA		80kA		
使用寿命 (次数)	机械	4500	5000	3000	2000	2500			1500				
	电器	1500	1000	1000	1000	500			500				
极数		2											
							3						
		4											
操作周期秒/(次)		60s					120s			200s			
切换时间/秒		1s~99s					1s~99s						

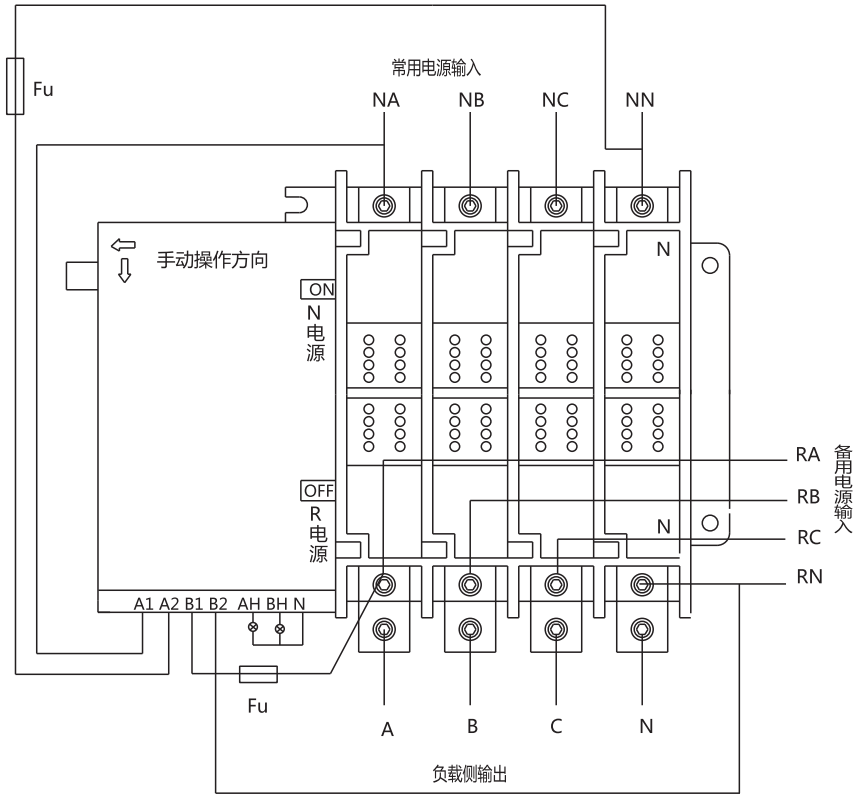
## ▶ 接线图

### 5.1 RDQ6三段式接线图



- 1、控制器
- 2、电源取样输出端口
- 3、备电源分合指示
- 4、铭牌
- 5、主备电源选择按钮
- 6、双分按钮
- 7、合闸手柄
- 8、主电源分合指示
- 9、主电源输入端
- 10、主备无源辅助
- 11、灭弧室
- 12、备电源输入端
- 13、负载输出

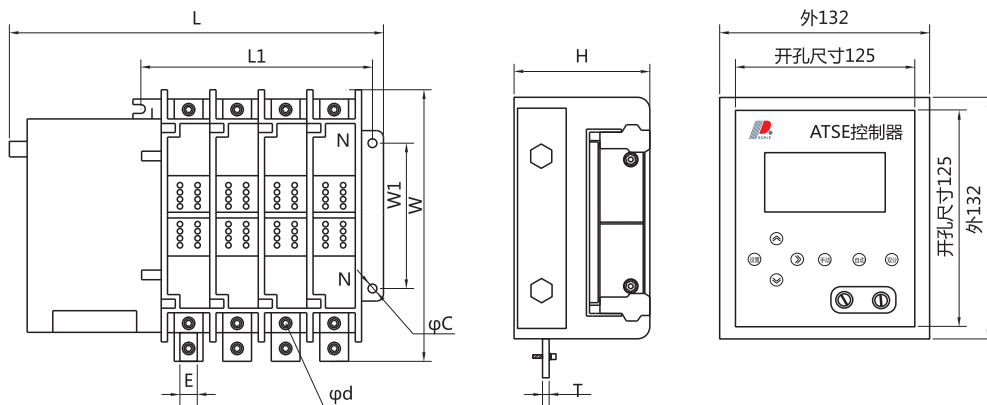
5.2 RDQ6二段式接线图



注：A1、A2为常用电源输入。B1、B2为备用电源输入。电压AC230V；AH常用合闸指示；BH备用合闸指示；N指示公共线。信号指示内部输出有源端子。AC230V电源。

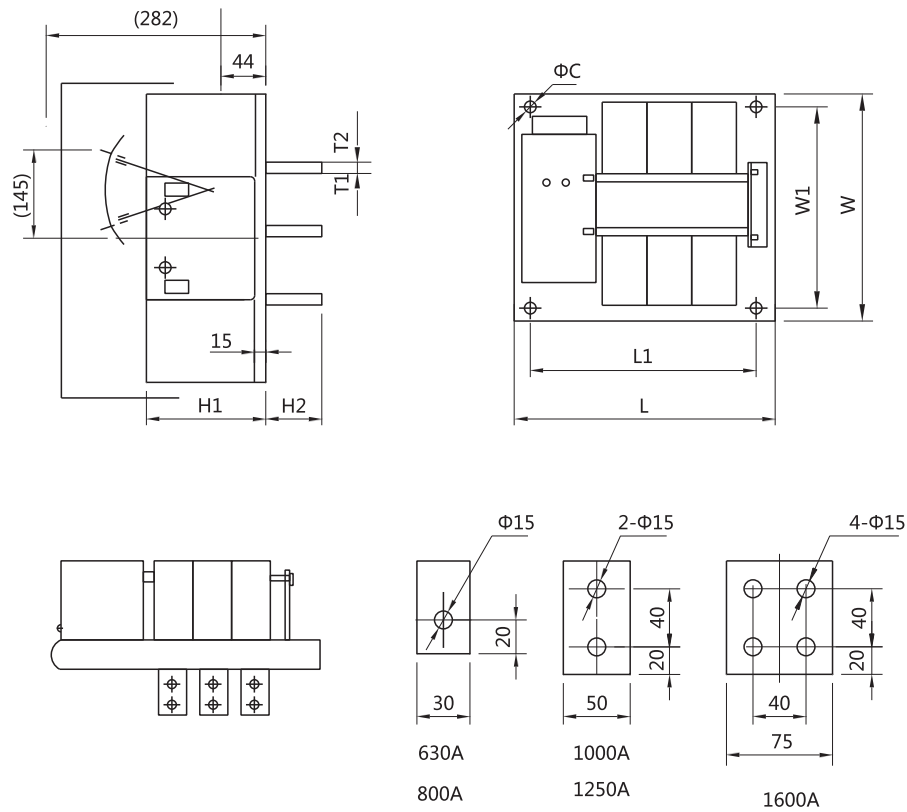
▶ 外形及安装尺寸

三段式控制器外型尺寸和开孔尺寸

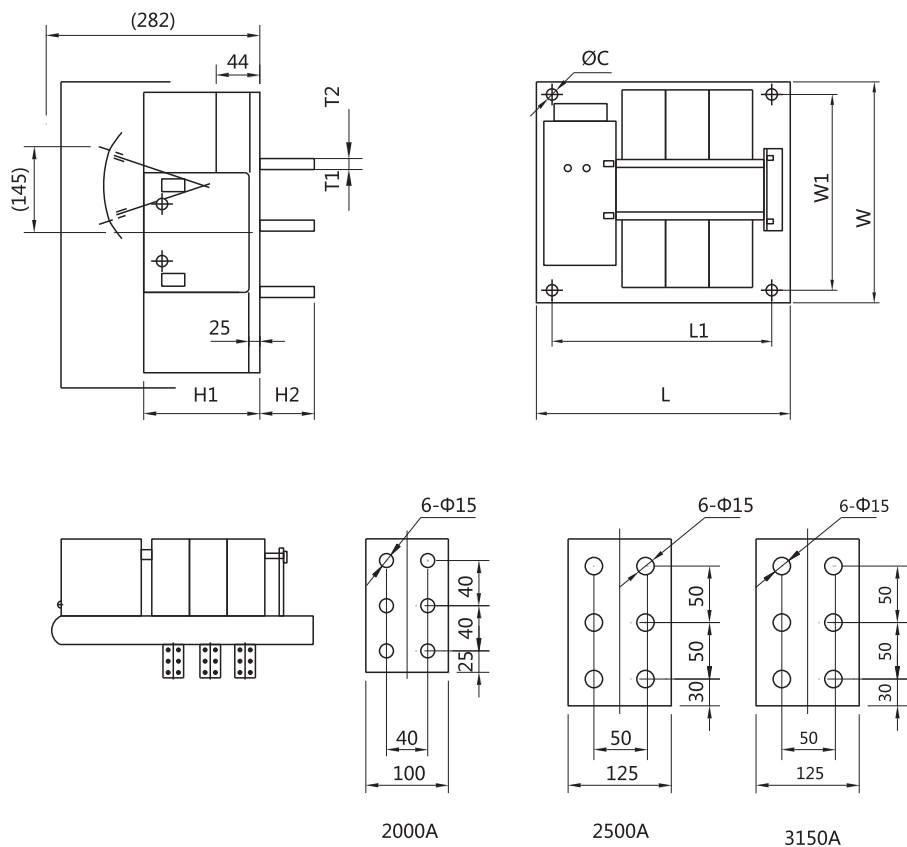




6.1 (630A-1600A)



6.1 (2000A-3150A)



6.3 外形及安装尺寸

尺寸		外形尺寸			安装尺寸			铜排尺寸							
型号规格	壳架等级	开关极数	L	W	H	L1	W1	φC	φd	T		E			
RDQ6-63	2P	201	191	112	88	152	6	6	6	2	12	板前接线			
	3P	224	191	112	110	152	6								
	4P	246	191	112	133	152	6								
RDQ6-125	2P	216	196	112	105	152	6	8	8	4	15		板前接线		
	3P	246	196	112	135	152	6								
	4P	276	196	112	165	152	6								
RDQ6-250	2P	228	196	112	113	152	8	8	8	4	20			板前接线	
	3P	263	196	112	150	152	8								
	4P	298	196	112	185	152	8								
RDQ6-400 RDQ6-630	3P	350	288	132	230	200	8	14	14	5	40				板前接线
	4P	410	288	132	290	200	8								

尺寸		外形尺寸			安装尺寸			铜排尺寸								
型号规格	壳架等级	开关极数	L	W	H	L1	W1	φC	φd	T1		T2				
RDQ6-630 RDQ6-800	3P	405	390	160	375	360	12	14	14	12	15	板后接线				
	4P	470	390	160	440	360	12									
RDQ6-1250	3P	450	390	160	420	360	12									
	4P	530	390	160	500	360	12									
RDQ6-1600	3P	510	390	160	480	360	12									
	4P	610	390	160	580	360	12									
RDQ6-2000	3P	650	480	170	595	420	14	14	14	15			板后接线			
	4P	840	480	170	790	420	14									
RDQ6-2500	3P	650	480	170	595	420	14									
	4P	850	480	170	790	420	14									
RDQ6-3150	3P	650	480	170	595	420	14			14	14			20		板后接线
	4P	850	480	170	790	420	14									

▶ 订货须知

用户订货时必须说明：

- 7.1 双电源自动转换开关的名称及型号；
- 7.2 极数（四极,客户未注明时产品为三相四线制）；
- 7.3 双电源自动转换开关的额定电流（A）；
- 7.4 是否带无源辅助触头；
- 7.5 数量。

例如：订购RDQ6双电源自动转换开关，四极，二段式 额定电流100A 数量50台。可写为：RDQ6-125/4P 100A 50台。