

► 用途与适用范围

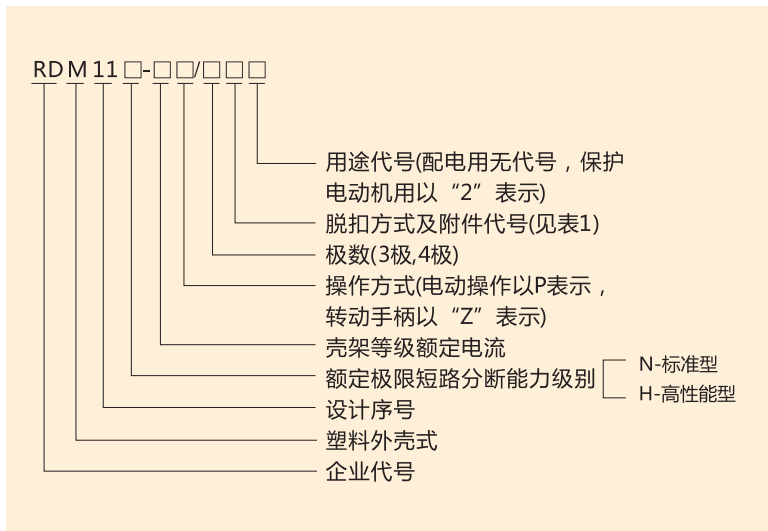
RDM11系列塑料外壳式断路器(以下简称断路器)适用于交流50Hz, 额定绝缘电压750V, 额定工作电压690V及以下, 额定电流至630A的电力线路中, 在正常情况下, 断路器作为线路的不频繁转换及电动机的不频繁起动用。断路器具有过载、短路和欠电压保护功能。

断路器适用于隔离, 符号表示为 “—|—X—”。

本产品符合IEC60947-2和GB14048.2-2008标准。



► 型号及其含义



► 正常工作条件和安装条件

3.1 周围空气温度

周围空气温度不超过+40°C, 且其24h内的平均温度值不超过+35°C。周围空气温度的下限为-5°C。

3.2 海拔

安装地点的海拔不超过2000 m。

3.3 大气条件

3.3.1 湿度

最高温度为+40°C时, 空气的相对湿度不超过50%, 在较低的温度下可以允许有较高的相对湿度, 例如20°C时达90%。对由于温度变化偶尔产生在产品上的凝露应采取特殊的措施。

3.4 污染等级

断路器的污染等级为3级。

3.5 安装类别

断路器的安装类别Ⅲ。

断路器既可垂直安装(即竖装), 也可水平安装(即横装)。



► 主要技术参数

4.1 主要规格及技术参数见表1

表1

脱扣方式	附件名称													
	不带附件	报警触头	分励脱扣器	分励报警	一组辅助触头	辅助报警	欠电压脱扣器	欠压报警	辅助分励	分励辅助报警	二组辅助触头	二组辅助报警	欠压辅助	辅助欠压报警
	附件代号													
瞬时脱扣器	200	208	210	218	220	228	230	238	240	248	260	268	270	278
复式脱扣器	300	308	310	318	320	328	330	338	340	348	360	368	370	378
智能式脱扣器	400	408	410	418	420	428	430	438	440	448	460	468	470	478

注：RDM11-100、160、250为热电磁式脱扣器和智能式脱扣器，RDM11-400、630为智能式脱扣器。

4.2 断路器的主要性能指标

4.2.1 断路器的基本参数和主要性能指标见表2

表2

项目	产品型号										
	RDM11-100		RDM11-160		RDM11-250		RDM11-400		RDM11-630		
	N	H	N	H	N	H	N	H	N	H	
壳架等级额定电流 A	100		160		250		400		630		
极数	3,4										
脱扣器额定电流 A	16,(20),25,(32) 40,50,63,80,100		63,80,100,125,160		100,125,160,200 250		160,200,250,400		250,400,500,630		
额定绝缘电压V	750										
额定极限短路分断能力kA	25	50	35	50	35	50	35	50	35	50	
额定运行短路分断能力kA	16	35	18	35	18	35	25	35	25	35	
质量kg	3极	1.6				1.9		6.0			
	4极	2.1				2.3		7.8			
飞弧距离mm	≤35						≤60				

4.2.2 断路器的操作循环次数见表3

表3

产品型号	RDM11-100	RDM11-160	RDM11-250	RDM11-400	RDM11-630
壳架等级额定电流 A	100	160	250	400	630
寿命 (C-O) 次	总数	10000	8000	5000	
	无载	8500	7000	4000	
	有载	1500	1000	1000	

4.2.3 热电磁型脱扣器断路器的动作性能

4.2.3.1 配电用断路器反时限断开特性见表4

表4

试验电流名称	整定电流倍数	约定时间 h			起始状态
		In ≤ 63	63 < In ≤ 250	250 < In	
约定不脱扣电流	1.05	≥ 1	≥ 2		冷态
约定脱扣电流	1.30	< 1	< 2		热态
返回特性电流	3.0	可返回时间s			冷态
		5s	8s	12s	

注：热态是指通过约定不脱扣电流到规定的约定时间状态。

4.2.3.2 电动机保护用断路器反时限断开特性见表5

表5

试验电流名称	整定电流倍数	约定时间 h	起始状态
约定不脱扣电流	1.0	≥2h	冷态
约定脱扣电流	1.2	< 2h	热态
	1.5	2min~4min	热态
	7.2	2s < Tp ≤ 10s	冷态

注：Tp为延时时间。

4.2.3.3 三极过载脱扣器仅二极通电时的断开特性见表6

表6

试验电流名称	整定电流倍数	约定时间 h	起始状态
约定不脱扣电流	三极通电1.0	≥2	冷态
约定脱扣电流	二极通电1.25	< 2	热态

4.2.3.4 配电用断路器短路保护整定电流值见表7

表7

产品型号	脱扣器整定电流In A										精确度
	16	25	40	63	80	100	125	160	200	250	
	短路保护电流整定值										
RDM11-100	190	300	500	630	800	1000					±20%
RDM11-160					800	1000	1250	1600			
RDM11-250						1000	1250	1600	(5~10)In		

4.2.3.5 保护电动机用断路器短路保护电流整定值见表8

表8

产品型号	脱扣器整定电流In A										精确度
	16	25	40	63	80	100	125	160	200	250	
	短路保护电流整定值										
RDM11-100	15In										±15%
RDM11-160											
RDM11-250											

4.2.3.6 断路器额定电流值的整定方法参见图1中①处。

4.2.4 智能型脱扣器断路器的动作性能

4.2.4.1 配电用断路器反时限断开特性见表4。

4.2.4.2 电动机保护用断路器反时限断开特性见表5。

4.2.4.3 断路器额定工作电流及短路保护电流整定方法见图1。

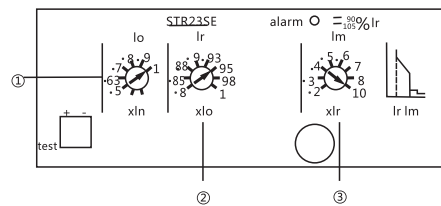


图1

额定电流设置见表9~表10

400A

表9

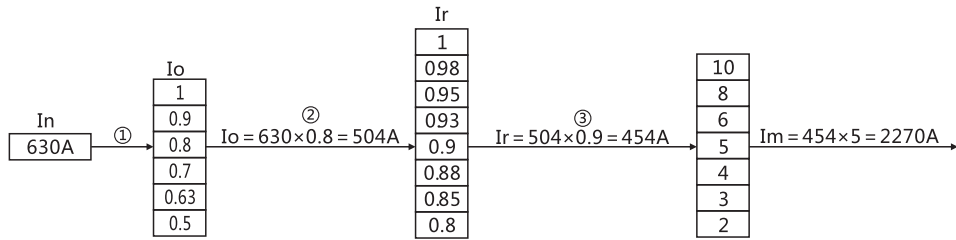
① Io \ ② Ir	1	098	095	093	0.9	0.88	0.85	0.8
1	400	392	380	372	360	352	340	320
0.9	360	353	342	335	324	317	306	288
0.8	320	314	304	298	288	282	272	256
0.7	280	274	266	260	252	246	238	224
0.63	252	247	239	234	227	222	214	202
0.5	200	196	190	186	180	176	170	160

630A

表10

① Io \ ② Ir	1	098	095	093	0.9	0.88	0.85	0.8
1	630	617	598	585	567	554	535	504
0.9	567	556	539	527	510	499	482	454
0.8	504	494	478	468	454	443	428	403
0.7	441	432	419	410	397	388	375	353
0.63	397	389	377	369	357	349	337	317
0.5	315	308	299	292	283	277	267	252

例如：



▶ 外形及安装尺寸

断路器的外形及安装尺寸见图2及表11。

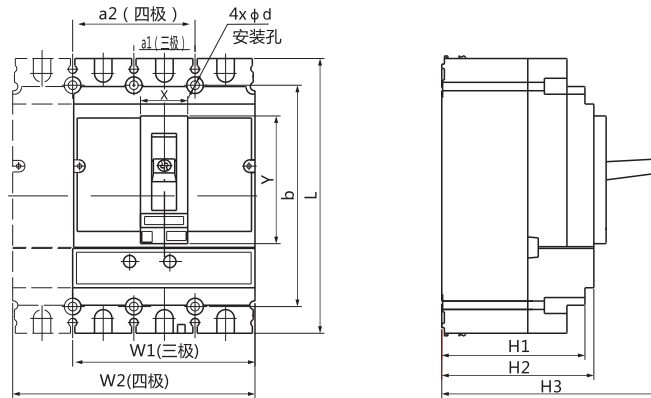


图2

表11

产品型号	外形尺寸 (mm)								安装尺寸 (mm)					
	W1	W2	L	H1	H2	H3	X	Y	a1	a2	b	φ d	φ d	
RDM11-100	105	140	160	82	87	111	27	73	35	70	126	6	M6×20	
RDM11-160						126							M8×20	
RDM11-250						168							M10×30	
RDM11-400	140	185	255	105	110	168	60	114	45	90	200	6	M10×30	
RDM11-630														

▶ 订货须知

以下各项再订货时必须填写清楚

- 6.1 断路器型号；
- 6.2 额定电流；
- 6.3 短路保护电流整定值（订货时如不注明，一律按10In供货）。
- 6.4 脱扣方式及附件代号（见表2）：订货时如不注明，一律不装附件（即3300或4300）供货；当订购带分励脱扣器或欠压脱扣器的断路器时必须注明额定控制电源电压值；
- 6.5 操作方式：订货时不注明一律按手动操作供货；
- 6.6 接线方式：板前接线，板后接线或插入式（订货时如不注明一律岸边板前接线供货）；
- 6.7 举例：如订RDM11-110系列标准型、额定电流80A、电动操作、配电保护、板后接线、100台，应写为RDM11N-100P/3300 80A 板后接线 100台。