

▶ 用途及适用范围

RDL20系列漏电断路器，适用于交流50Hz，额定工作电压380V，额定电流从16A至630A电路中，用以有致命危险的人身触电和线路设备漏电进行保护；也可用来防止因设备绝缘损坏产生接地故障电流而引起的火灾危险。同时还可对线路的过载和短路进行保护，也可作线路的不频繁转换之用。

本产品符合GB14048.2《低压开关设备的控制设备 第2部分：断路器》国家标准。

▶ 型号及其含义

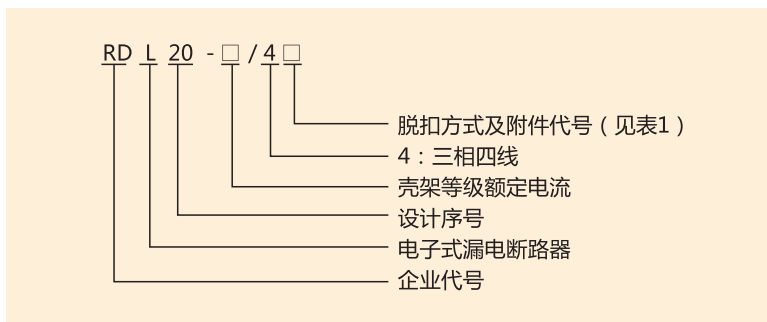


表1

附件名称	附件代号			
	无	分励脱扣器	辅助触头	分励脱扣器 辅助触头
瞬时脱扣器	200	210	220	240
复式脱扣器	300	310	320	340

注意：对于代号为340的产品，因分励时采用漏电脱扣器，内部电源已经接好，用户只需接一按钮即可工作。



▶ 正常工作条件和安装条件

3.1.1 周围空气温度

周围空气温度的上限值不超过+40℃，24h内的平均温度值不超过+35℃；下限不低于-5℃。

3.1.2 海拔

安装地点的海拔不超过2 000 m。

3.1.3 大气条件

安装地点的空气相对湿度在温度为+40℃时不超过50%，在较低温度下可以有较高的相对湿度，例如+20℃时达90%。对由于温度变化偶尔产生在产品上的凝露应采取特殊的措施；

3.1.4 污染等级

污染等级为3级。

3.1.5 安装类别

断路器的安装类别为Ⅲ类。

3.2.1 断路器安装位置应垂直安装面，各方向倾斜度不超过5度。

3.2.2 断路器安装场所附近的外磁场，在任何方向不应超过5倍地球磁场。

3.2.3 断路器安装电磁环境为环境B。

▶ 主要技术参数

4.1 基本参数见表2

表2

产品型号	额定电流 In A	额定极限短路 分断能力 Icu kA	额定剩余动作电流 IΔn mA	额定剩余短路 接通能力 IΔm kA	最大分断 时间 s	瞬时脱扣器 电流整定值		飞弧距离 mm
						配电	保护电机	
RDL20-160	50、63 80、100 125、160	12	100、200、300 100\200\300 (可调型)	3	快速型≤0.1 延时型0.4	10In	12In	100
RDL20-250	100、125 160、180 200、250	15	100、200、300 100\200\300 (可调型)	4				150
RDL20-400	200、250 315、350 400	30	200、300、500 200\300\500 (可调型)	5				200
RDL20-630	400、500 630	30	200、300、500 200\300\500 (可调型)	5				200

4.2 过电流脱扣器在过载情况下（反时限动作）断开

a) 配电保护用断路器

配电保护用断路器在基准周围空气温度+30°C±2°C下，各级同时通电时无温度补偿的反时限断开特性见表3。

b) 电动机保护用断路器

电动机保护用断路器在周围空气温度为+40°C±2°C时，各级同时通电时，无温度补偿的反时限断开特性见表4。

表3

试验电流名称	整定电流倍数 I/In	约定时间		起始状态
		In ≤ 250	In > 250	
约定不脱扣电流	1.05	≥ 2h		冷态
约定脱扣电流	1.30	< 2h		热态
返回特性电流	3.00	8s	12s	冷态

表4

试验电流名称	整定电流倍数I/In	约定时间		起始状态
		100 < In ≤ 400		
约定不脱扣电流	1.0	≥ 2h		冷态
约定脱扣电流	1.2	< 2h		热态
	1.5	4min		热态
	7.2	4s ≤ T ≤ 10s		冷态

4.3 漏电断路器操作性能用循环操作次数表示，应能满足表5的规定。

表5

壳架等级Inm A	每小时操作循环次数	操作循环次数		
		通电	不通电	总次数
160、250	120	1000	7000	8000
400、630	60	1000	4000	5000

注：每个通电操作循环期间，断路器保持接通最长时间为2s。

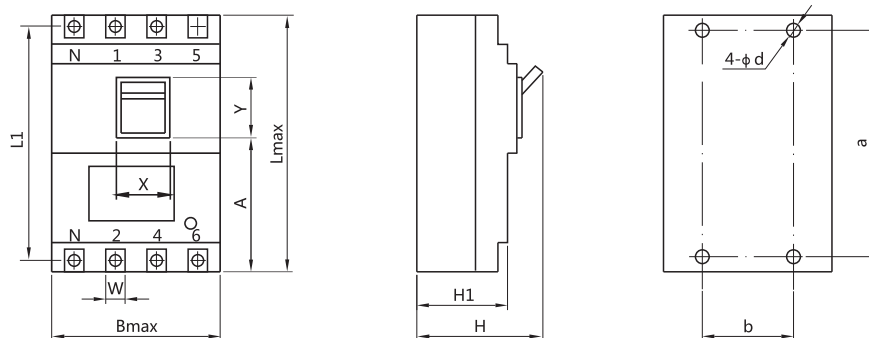
▶ 漏电断路器外形及安装尺寸


图1 RDL20漏电断路器的外形及安装尺寸

表6

产品型号	L	L1	B	H	H1	A	W	X	Y	a	b	φ d
RDL20-160	225	216	144	105	85	103	16	29	54	204	70	φ 4.5
RDL20-250	275	252	145	145	105	147.5	24	26.5	60	240	70	φ 4.5
RDL20-400	362	332	207	148	113	175	31	89	52	326	103	φ 7
RDL20-630	362	332	207	148	113	175	31	89	52	326	103	φ 7

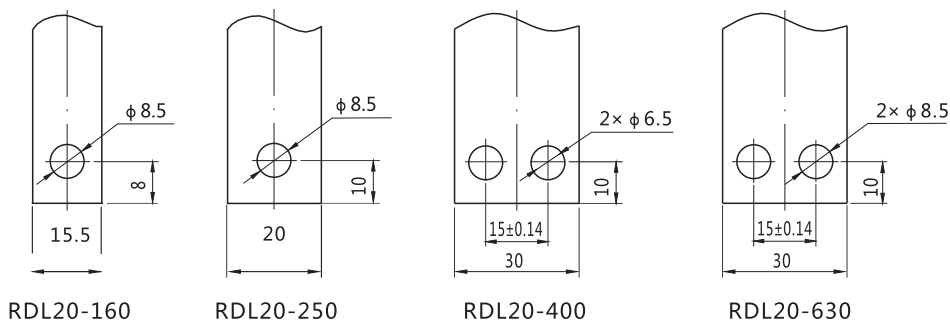


图2 预制铜排开孔尺寸

▶ 订货须知

用户订货必须说明：

- 6.1 漏电断路器的名称、型号；
- 6.2 额定电流 (A)；
- 6.3 脱扣类型及附件代号(见表1),(如不注明, 制造厂一律按4300供货)；
- 6.4 额定剩余动作电流 (mA), (如不注明, 制造厂对于RDL20-160、RDL20-250按100mA, RDL20-400、RDL20-630按300 mA额定剩余动作电流供货)；
- 6.5 最大分断时间 (见表2), (如不注明制造厂一律按 < 0.1s供货, 选择用延时型时优先选用0.4s)；
- 6.6 订货数量 (台)；

例如：订RDL20-160四极断路器、复式脱扣器、带励脱扣器220V、额定电流160A、额定剩余动作电流100mA、共100台。
应写为：RDL20-160/4310 分励AC220V 160A