

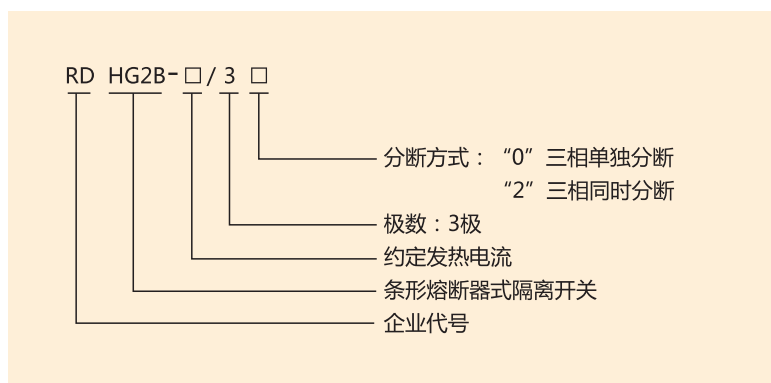
▶ 用途及适用范围

RDHG2B系列条形熔断器式隔离开关适应于交流50Hz、额定电压至660V、约定发热电流至630A、可带负荷操作，首创电流互感器与条形开关一体化，具有上下进出线对调方便、可三相单独分断、亦可三相同时分断等优点，广泛用于成套产品及进口箱式变电站中。

开关新颖美观，符合IEC60947-3、GB14048.3标准。



▶ 型号及其含义



▶ 主要技术数据

开关主要技术参数

约定发热电流 I_{th}		160A	250A	400A	630A
额定绝缘电压 U_i		690V			
额定频率		50Hz			
额定工作电压 U_e		AC400V 660V			
额定工作电流 I_e	400V/AC-23B	160A	250A	400A	630A
	660V/AC-22B	100A	200A	315A	425A
额定接通能力(A r.m.s)		10 I_e			
额定分断能力(A r.m.s)		8 I_e			
额定限制短路电流(r.m.s)		50kA			
机械寿命(次)		3000	2000	1000	1000
电寿命(次)		600	400	200	200
熔断器损耗功率 P		12W	24W	34W	48W
重量(三相同时) kg		1.66	8.64	8.64	9.42

▶ 外形与安装尺寸

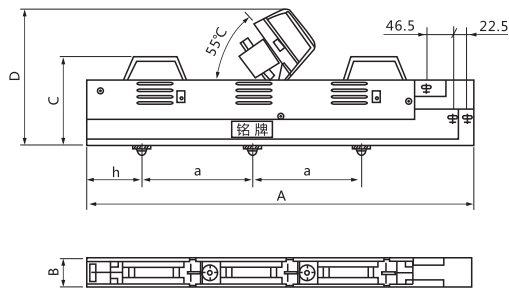


图1 RDHG2B-160/30(单相独立分断)

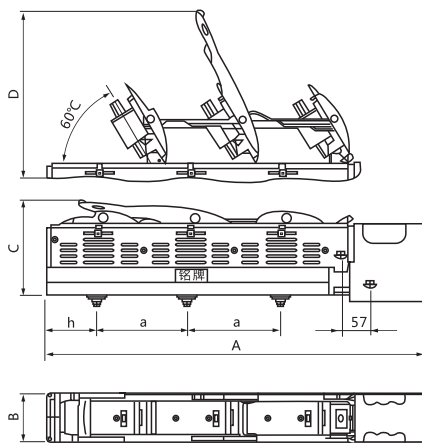


图2 RDHG2B-250、400、600/32(三相同时分断)

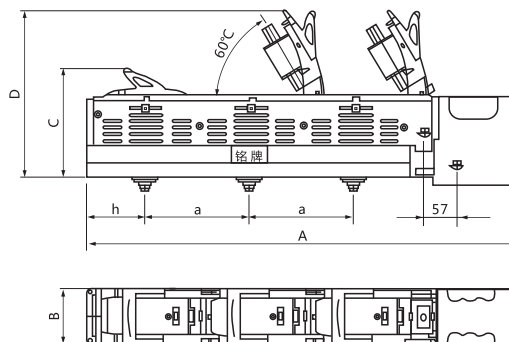


图3 RDHG2B-250、400、600/30(单相独立分断)