

▶ 用途及适应范围

JKW(G)系列无功功率自动补偿控制器，以控制物理量不同分JKG与JKW两种，适用于低压配电系统电容器补偿装置的自动调节(以下简称控制器)，使功率因数达到用户预定状态，提高电力变压器的利用效率，减少线损，改善供电的电压质量，从而提高了经济效益与社会效益。



▶ 正常工作条件及安装条件

- 2.1 海拔高度不高于2500米。
- 2.2 环境温度-25℃~+50℃。
- 2.3 空气湿度在40℃时不超过50%，20℃时不超过90%
- 2.4 周围环境无腐蚀性气体，无导电尘埃，无易燃易爆的介质存在。
- 2.5 安装地点无剧烈震动。

▶ 特点

- 3.1 以无功功率计算投切电容容量、补偿精度高。
- 3.2 功率因数测量精度高，显示范围宽。
- 3.3 初始相位预置(软件调节同名端或电流信号极性)。
- 3.4 具有功率因数与无功功率两种控制模式。
- 3.5 人机界面友好操作方便。
- 3.6 各种控制参数全数字可调节直观使用方便。
- 3.7 具有自动运行与手动运行两种工作方式。
- 3.8 具有过电压和欠电压保护功能。
- 3.9 具有掉电保护功能数据不丢失。
- 3.10 电流信号输入阻抗 $\leq 0.01\Omega$ 。

▶ 主要技术数据

额定电压	AC 220/380V 50Hz
额定电流	AC 0~5A 50Hz
触电容量	AC 220 5A 50Hz
功率因数	滞后0.001-超前0.001
无功功率	0-9999Kvar
欠压保护值	300V
控制方式	自动寻优/循环投切
灵敏度	600mA
防护等级	外壳IP40

▶ 接线图

总电流互感器

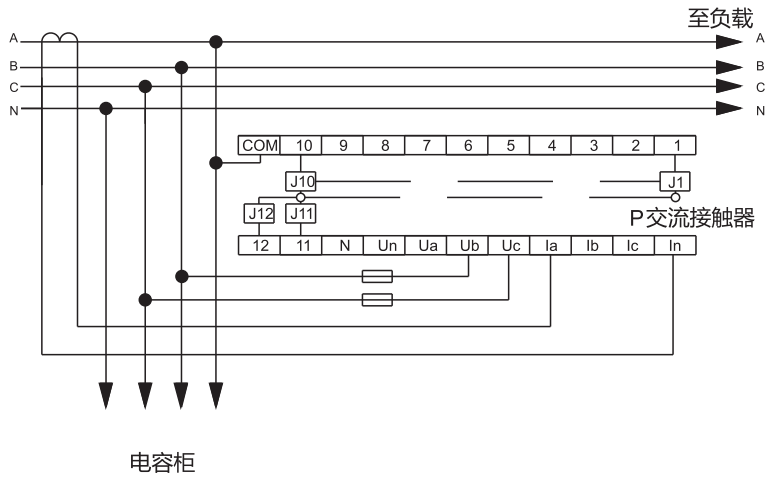


图1 JKW5C接线图(取样电压380V)

总电流互感器

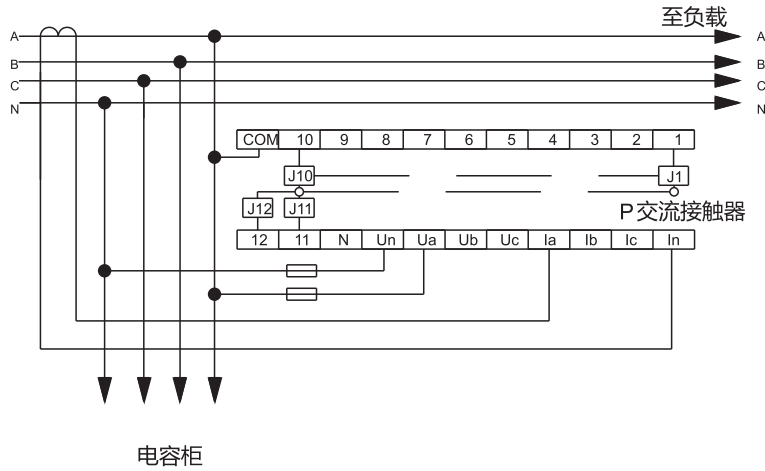


图2 JKW5C接线图(取样电压220V)
开孔尺寸: 113X113 (mm)