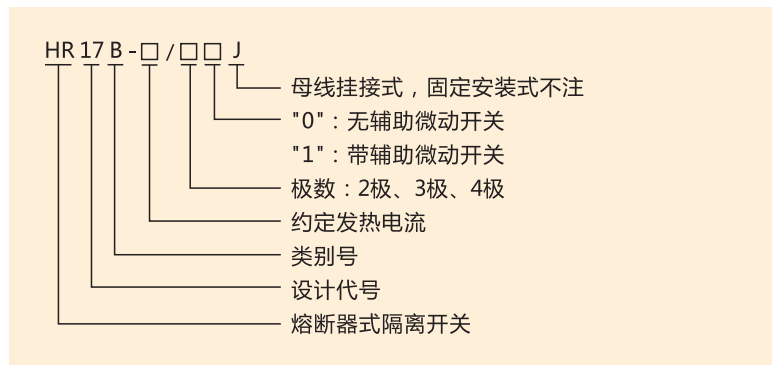


## ▶ 用途及适用范围

HR17B系列熔断器式隔离开关可带负荷操作，适用于额定电流40A~630A,有2组、3组、4组之分。既可挂装在母线上，也可安装在固定板上,并提供了上下端输入输出结构,带刀口引入及灭弧装置。且开关罩上带有封闭的检测孔,内置信号开关、检测开关。可选配熔丝监测器,亦可做刀开关使用。  
开关造型美观、新颖简洁，符合IEC 60947-3、GB 14048.3标准。



## ▶ 型号及其含义



## ▶ 主要技术数据

表1

开关型号	HR17B-40	HR17B-63	HR17B-160	HR17B-250	HR17B-400	HR17B-630
额定绝缘电压 $U_i$	690V	690V	690V	690V	690V	690V
额定工作电压 $U_e$	400V	400V	400V	400V	400V	400V
额定工作电流 $I_e$	40A	63A	160A	250A	400A	630A
额定短路接通能力 $I_{cm}$	400A	630A	1600A	2500A	4000A	6300A
额定限制短路电流 $I_{nc}$	50kA	50kA	50kA	50kA	50kA	50kA
使用类别	AC-23B	AC-23B	AC-23B	AC-23B	AC-23B	AC-23B
配用熔断体	14x51	22x58	NT00-160	NT1-250	NT2-400	NT3-630

## ▶ 外形与安装尺寸

HR17B-160~630A挂接式外形与安装尺寸

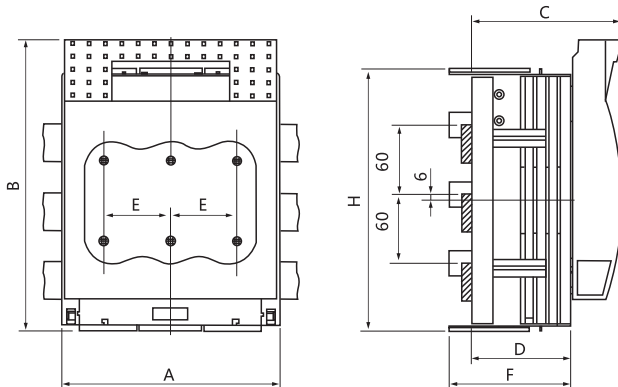


表2

开关型号	A	B	C	D	E	F	H
HR17B-160/30J	106	200	97	60	33	87	200
HR17B-250/30J	185	247	128	88	57	110	220
HR17B-400/30J	210	290	145	97	65	125	268
HR17B-630/30J	256	300	160	112	81	139	285

HR17B-40~630A固定式外形与安装尺寸

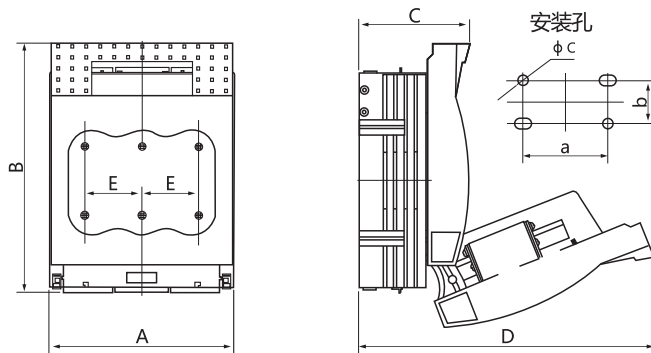


表3

开关型号	外形尺寸 (mm)						安装尺寸 (mm)		
	A	B	C	D	E	a	b	$\phi c$	
HR17B-40	2极	55	116	76	150	21	25	/	$\phi 6$
	3极	76	116	76	150	21	42	/	$\phi 6$
HR17B-63	2极	74	116	76	150	31	35	/	$\phi 6$
	3极	105	116	76	150	31	62	/	$\phi 6$
HR17B-160	2极	75	200	83	205	33	43	25	$\phi 7$
	3极	106	200	83	205	33	66	25	$\phi 7$
	4极	138	200	83	205	33	100	25	$\phi 7$
HR17B-250	2极	128	247	110	295	57	72	50	$\phi 11$
	3极	185	247	110	295	57	114	50	$\phi 11$
	4极	242	247	110	295	57	172	50	$\phi 11$
HR17B-400	2极	145	290	125	340	65	80	50	$\phi 11$
	3极	210	290	125	340	65	130	50	$\phi 11$
	4极	276	290	125	340	65	195	50	$\phi 11$
HR17B-630	2极	175	300	145	360	81	90	50	$\phi 11$
	3极	256	300	145	360	81	162	50	$\phi 11$
	4极	340	300	145	360	81	243	50	$\phi 11$