

▶ 用途及适用范围

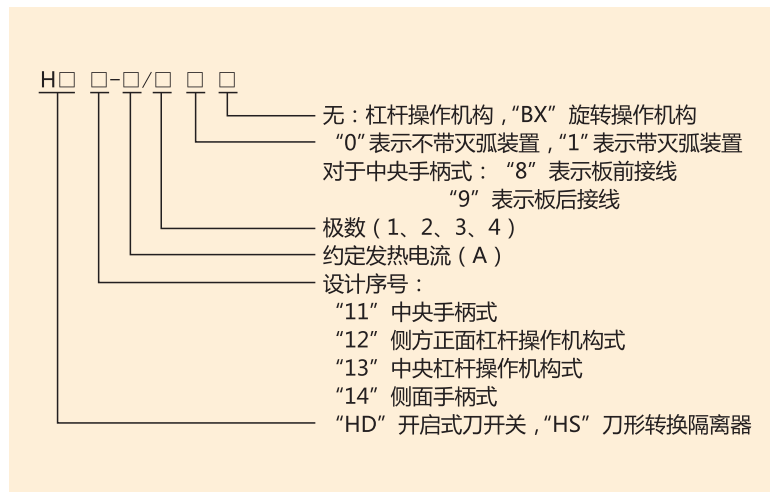
HD、HS系列开启式开关（以下简称刀开关），其额定工作频率为50Hz，额定工作电压交流400V，额定电流至3000A，在工业企业的配电设备中，用来接通及分断额定电流的交流电路或作隔离开关用（若接通和分断直流电路，请用户与制造厂协商）。

其中：

- 1.1 HD(HS)11中央手柄式的开关主要用于动力站，不切断带有电流的电路，作为电气隔离之用。
- 1.2 HD(HS)12侧方正面杠杆操作机构式开关主要用于正面操作、前面维修的开关柜中，操作机构可以在柜的两侧安装。
- 1.3 HD(HS)13中央正面杠杆操作机构式开关主要用于正面操作、后面维修的开关柜中，操作机构装在正前方。
- 1.4 HD(HS)14侧面操作手柄式开关，主要用于动力箱中。
- 1.5 装有灭弧室的开关可以切断适当的电流负荷，其他系列刀开关只作隔离开关使用。



▶ 型号及其含义



▶ 正常使用条件和安装条件

- 3.1 周围空气温度：上限值不超过+40℃,下限值不低于-5℃，24h内的平均值不超过+35℃；
- 3.2 安装地点海拔高度：不超过2000m；
- 3.3 大气条件：大气相对湿度在周围空气温度为+40℃时不超过50%，在较低温度下可以有较高的相对湿度；例如20℃时，相对湿度为90%，并考虑到因温度变化发生在产品表面上的凝露的消除；
- 3.4 污染等级：3级；
- 3.5 安装类别：Ⅲ、Ⅳ类；
- 3.6 安装条件：应垂直安装在无显著摇动和冲击振动及雨雪侵袭的地方，同时安装地点应无爆炸危险介质，且介质中无足以腐蚀金属和破坏绝缘的气体和尘埃。

▶ 结构特征

- 4.1 除手柄式刀开关外，其余不同规格的刀开关采用同一型式的传动机构---杠杆操作机构或旋转操作机构，且有明晰的断开和闭合指示标志及可靠的定位装置。同时采用由绝缘纸板与钢板栅片拼铆的灭弧室，保证分断电路的安全可靠。
- 4.2 200A和400A刀开关，采用单刀片，而600A以上的刀开关采用双刀片，触头压力均由两侧片状弹簧来取得，刀片与外部导线联接的触头皆镀锡，加强表面保护和减少接触电阻。
- 4.3 刀开关的安装板采用阻燃的酚醛玻璃纤维塑料模压成型，具有优良的耐压、耐弧性能和机械强度。

▶ 主要技术数据

刀开关主要技术数据见表1

表1

额定工作电压(V)	额定绝缘电压(V)	约定发热电流(A)	额定短时耐受电流(kA)	额定短路接通能力(kA)	电寿命(次)	机械寿命(次)	操作力(N)
400	690	100	6	20	500	5000	≤300
		200	10	30	500	5000	≤300
		400	20	40	300	5000	≤400
		600	25	50	300	2000	≤400
		1000	30	60	300	2000	≤450
		1500	40	80	200	2000	≤450
		2000	50	100	200	1000	≤450
		3000	50	100	200	1000	≤450

▶ 外形及安装尺寸

6.1 HD13/3系列外形尺寸及安装尺寸见表2，相关图样见图1

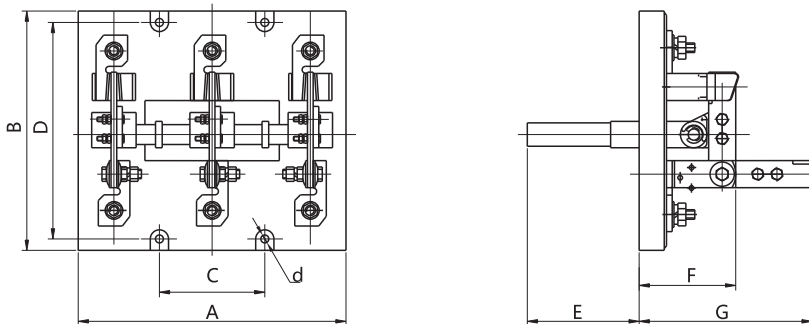


图1 HD13/3外形及安装图

表2

型号	外形尺寸					安装尺寸		安装孔径(ϕ)
	A	B	E	F	G	C	D	d
HD13-100A	210	180	130	80	158	80	160	7
HD13-200A	210	180	130	80	158	80	160	7
HD13-400A	240	205	130	92	180	90	160	8
HD13-600A	260	300	132	98	185	100	160	10
HD13-1000A	310	320	130	118	225	120	160	10
HD13-1500A	340	355	145	125	240	130	160	10
HD13-2000A	520	350	150	105	220	170	160	10
HD13-3000A	560	400	150	130	240	200	160	10

6.2 HS13/3系列外形尺寸及安装尺寸见表3，相关图样见图2

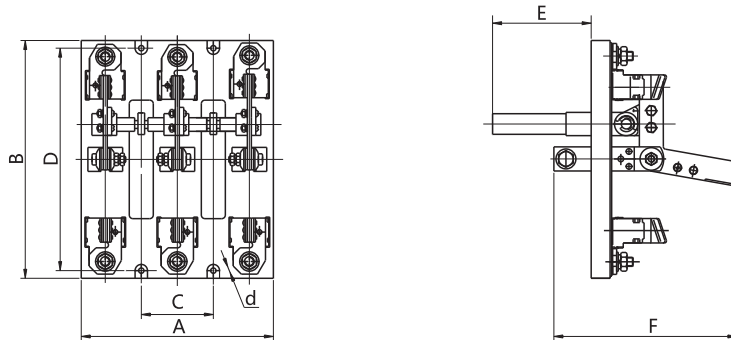


图2 HS13/3外形及安装图

表3

型号	外形尺寸				安装尺寸		安装孔径(ϕ)
	A	B	E	F	C	D	d
HS13-100A	208	258	130	200	80	240	7
HS13-200A	208	258	130	200	80	240	7
HS13-400A	240	300	130	230	90	240	8
HS13-600A	260	400	130	245	100	240	10
HS13-1000A	350	440	145	290	120	240	10
HS13-1500A	370	490	150	330	130	260	10

6.3 HD11/3系列外形尺寸及安装尺寸见表4，相关图样见图3

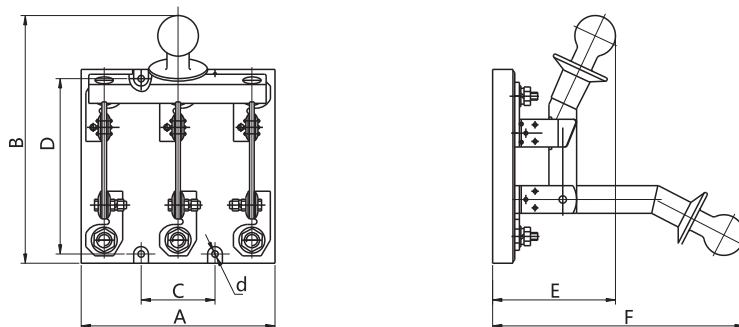


图3 HD11/3外形及安装图

表4

型号	外形尺寸				安装尺寸		安装孔径(φ)
	A	B	E	F	C	D	d
HD13-100A	190	200	100	200	70	140	7
HD13-200A	190	200	100	220	70	140	7
HD13-400A	210	260	120	265	80	190	8
HD13-600A	260	330	130	300	100	140	10
HD13-1000A	310	355	130	340	120	140	10
HD13-1500A	340	390	140	360	130	140	10

6.4 HS13/4系列外形尺寸及安装尺寸见表5，相关图样见图4

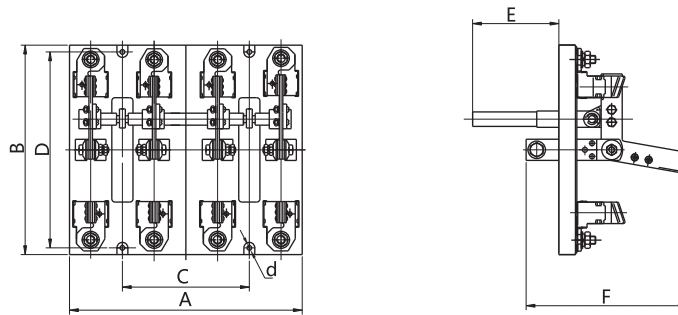


图4 HS13/4外形及安装图

表5

型号	外形尺寸				安装尺寸		安装孔径(φ)
	A	B	E	F	C	D	d
HS13-100A	290	260	145	200	160	240	6
HS13-200A	290	260	145	200	160	240	6
HS13-400A	330	300	145	230	180	240	6
HS13-600A	370	400	155	250	200	240	10
HS13-1000A	450	440	160	300	240	240	10
HS13-1500A	500	490	165	500	260	260	10

6.5 HD12/3系列外形尺寸及安装尺寸见表6，相关图样见图5

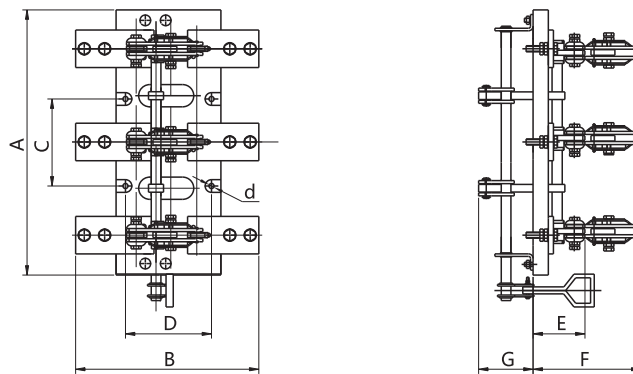


图5 HD12/3外形及安装图

表6

型号	外形尺寸					安装尺寸		安装孔径(ϕ)
	A	B	E	F	G	C	D	d
HD12-100A	280	180	85	160	70	80	160	7
HD12-200A	280	180	85	160	70	80	160	7
HD12-400A	310	205	90	180	85	90	160	7
HD12-600A	330	300	110	190	90	100	160	10
HD12-1000A	400	320	120	220	110	120	160	10
HD12-1500A	440	360	130	250	110	130	160	10

6.6 HS11/3系列外形尺寸及安装尺寸见表7，相关图样见图6

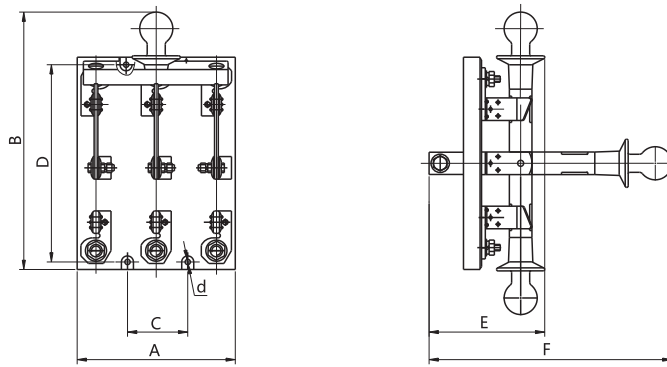


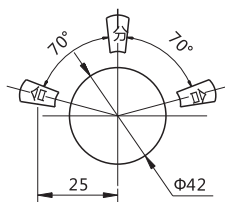
图6 HS11/3外形及安装图

表7

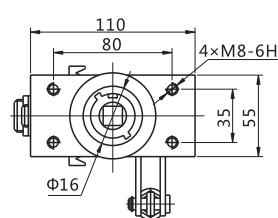
型号	外形尺寸				安装尺寸		安装孔径(ϕ)
	A	B	E	F	C	D	d
HS11-200A	190	275	130	260	70	220	7
HS11-400A	220	330	150	320	80	260	7
HS11-600A	260	410	145	360	100	200	10
HS11-1000A	310	360	175	340	120	140	10
HS11-1500A	370	490	210	340	130	260	10

注：F是刀片打开90°时的尺寸。

6.7 旋转操作机构和杠杆机构示意图见图7、图8



HS系列旋转操作面板示意图



HD系列旋转操作面板示意图

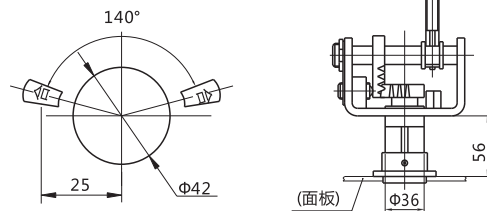
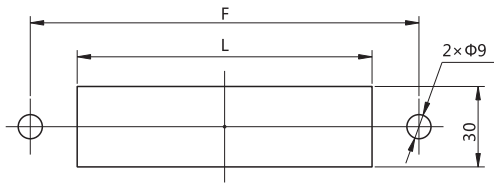


图7 旋转操作机构示意图



HD13-200A~1500A, L=110、F=145, HD13-2000A~3000A, L=133、F=165
HS13-200A~600A, L=110、F=145, HS13-1000A~3000A, L=133、F=165

图8 杠杆操作机构安装开孔图

▶ 订货须知

订货单位须注明开关的型号规格、电压等级、电流等级、极数、操作方式及数量等，特殊订货请联系我公司有关技术部门。

例如：HD13-400/31BX 400V 20台。