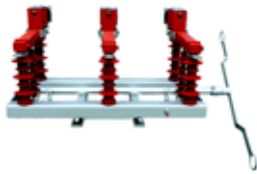


FZW32-12

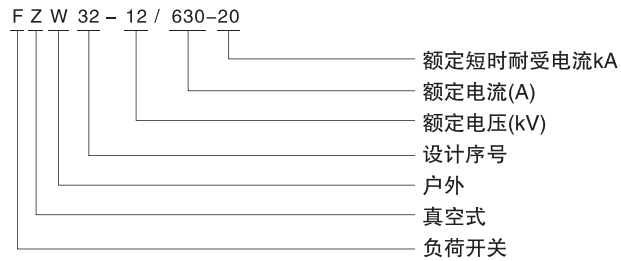
户外高压交流真空隔离负荷开关



适用范围

FZW32-12/T630-20型户外高压交流真空隔离负荷开关是我公司引进技术开发的新一代高压电器产品，各项技术性能指标符合GB3804和IEC标准，适用于户外12kV、三相交流50Hz的供电网络中

型号及其含义



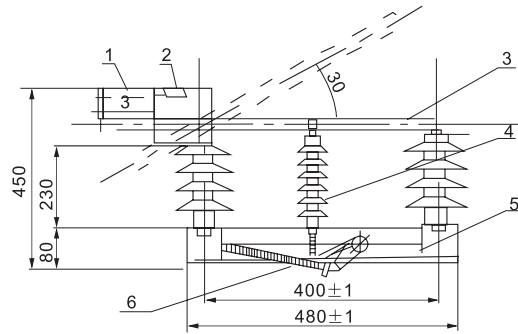
主要技术参数

序号	项 目	单 位	数 据	
1	额定电压	kV	12	
2	额定频率	Hz	50	
3	额定电流	A	630	
4	额定有功负载开断电流	A	630	
5	额定闭环开断电流	A	630	
6	5%额定有功负载开断电流	A	31.5	
7	额定电缆充电开断电流	A	10	
8	额定开断空载变压器容量	kVA	1600	
9	额定开断电容器组电流	A	100	
10	1min工频耐受电压；(真空断口、相间、相对地隔离断口)	kV	42/48	
11	雷电冲击耐受电压；(相间、相对地隔离断口)	kV	75/85	
12	额定短时耐受电流(热稳定)	kA	20	
13	额定短路持续时间	s	4	
14	额定峰值耐受电流(动稳定)	kA	50	
15	额定短路关合电流	kA	50	
16	机械寿命	次	10000	
17	真空灭弧室内触头允许磨损厚度	mm	≤0.5	
18	手动操作力矩	Nm	≤200	
19	负荷开关 真空灭弧室 装配调整	触头开距	mm	5±1
		平均分闸速度	m/s	1.1±0.2
		三相分闸同期性	ms	≤5
		三相分闸同期性	ms	≤2
		带电体之间及相对空气距离	mm	>200
		辅助回路电阻	mΩ	≥400

FZW32-12

户外高压交流真空隔离负荷开关

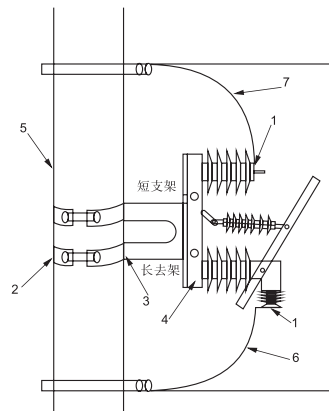
外形及安装尺寸



安装方式	横向宽度	AB相间间距	BC相间间距
单杆水平装	1300	750	320
单杆侧装	1230	500	500
单杆侧装	1050	400	400

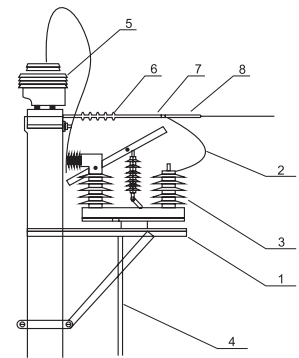
安装方式及支件示意图

1、单杆侧装



- 1-接线端子 2-抱箍
- 3-安装架(长支架、短支架)
- 4-负荷开关 5-电线杆
- 6-电源出线 7-电源进线

2、水平安装

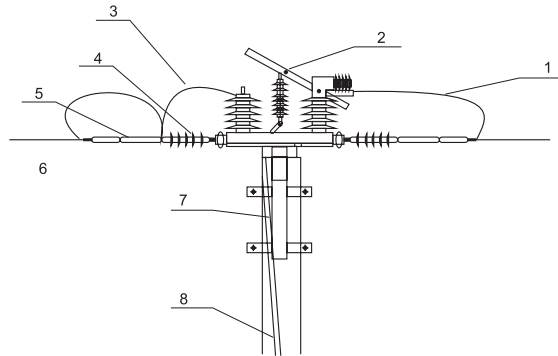


- 1-开关支架部件 2-连接导线
- 3-负荷开关 4-操纵杆
- 5-PT(电动操作机构电源) 6-瓷拉棒绝缘子
- 7-叉形锁铸 8-耐张线夹

FZW32-12

户外高压交流真空隔离负荷开关

3、杆顶安装



- 1-连接导线
- 2-负荷开关
- 3-连接导线
- 4-瓷拉棒绝缘子
- 5-叉形锁铸
- 6-耐张线夹
- 7-开关支架
- 8-操纵杆

订货须知

订货时须注明：

- 1、产品型号、名称、规格、数量；
- 2、备件的名称、规格及数量等；
- 3、操作方式是手动还是电动请在订货时注明；
- 4、安装方式。