

DSSD858/DTSD858型 三相电子式多功能电能表系列



三相电子式多功能电能表(全功能)

1、适用范围

DSSD858/DTSD858型三相电子式多功能电能表是采用大规模集成电路，应用数字采样处理技术及SMT工艺，根据工业用户实际用电状况所设计、制造的具有现代先进水平的仪表。

该表性能指标符合GB/T17215.321-2008《1级和2级静止式交流有功电能表》、GB/T17215.322-2008《0.2S级和0.5S级静止式交流有功电能表》国家标准和DL/T614-1997《多功能电能表》标准对多功能电能表的各项技术要求，其通信符合DL/T645-1997《多功能表通信规约》的要求。

该表能计量各个方向的有功、无功电量及最大需量，并具有双485通讯、手动及红外停电唤醒等功能，它性能稳定、准确度高、操作方便。

2、功能特点

◆计量功能

- 1) 分时计量正、反向有功电能（有功计量方式可设置），并存储当前、上月、上上月数据；
- 2) 分时计量正、反向无功电能（无功计量方式可设置成任意象限累加和），并存储当前、上月、上上月数据；
- 3) 计量有功总电能、无功总电能并存储当前、上月、上上月数据；
- 4) 分时计量四象限无功电能并存储当前、上月、上上月数据；
- 5) 分时计量正、反向有功、无功最大需量及发生时间并存储当前、上月、上上月数据；
- 6) 最大需量周期5、10、15、30、60分钟可选。

◆复费率功能

- 1) 可编程4种费率，12个时段，5个日时段表，4个时区，12个公共假日及春节三天；
- 2) 具有备用时段功能：在执行当前费率、时段状态下，可设置预存第二套费率、时段，能设置自动转换时间，并保存自动转换时的底码（包括正、反有功，正、反无功总及各费率电量）；
- 3) 外置时钟芯片具有日历、计时和周年自动切换功能，同时具备温度补偿功能。

◆显示功能

- 1) 液晶显示，在-30℃~+55℃温度范围内能清晰显示；
- 2) 具有参数自动轮显功能，轮显的参数及时间、顺序可任意设置；
- 3) 具有按键显示功能，显示内容及顺序可任意设置；
- 4) 用遥控器可查看任意一项数据内容；
- 5) 具有背光功能，通过遥控器或按键操作点亮背光，停电唤醒时背光是否被激活可设置；
- 6) 每分钟自动显示自检信息码功能。

◆通讯功能

- 1) 电表具有两个RS485接口和一个红外通讯接口，PC机或掌上电脑可同时通过三个通讯接口与电表进行通讯，真正实现三方通讯互不干扰；
- 2) RS485接口与电表内部实行电气隔离，并设计有防雷击电路；
- 3) 通讯规约参照DL/T645-1997。

◆输出功能

- 1) 具有无功测试脉冲输出，正、反向有功和正、反向无功脉冲测试（远动）口输出功能；
- 2) 具有多功能输出功能，可实现1Hz时钟、需量周期更替信号、时段切换信号、超负荷跳闸等输出功能。

DSSD858/DTSD858型 三相电子式多功能电能表系列

◆事件记录功能

- 1) 实时测量A、B、C三相电压、电流、功率等有效值及当前频率；
- 2) 具有失压、断相、失流、过压、欠压、过流、电压合格率、停来电、编程、需量清零、广播校时等记录功能。

◆特殊功能

- 1) 具有停电按钮唤醒功能、红外和光唤醒功能，光唤醒为可选（停电3天内）并可以停电唤醒红外抄表；
- 2) 具有故障信息提示、报警（液晶、报警灯、蜂鸣器）功能；
- 3) 负荷代表日整点电能记录功能；
- 4) 具有每月（结算）正向有功用电记录功能；
- 5) 具有负荷曲线记录功能（最多可记录2类负荷），负荷曲线冻结时间可设置，可通过PC机将冻结数据抄回；
- 6) 具有事件包（最大100个）记录功能，可按顺序记录发生各事件的时间，并可通过PC机将数据抄回；
- 7) 具有即时冻结，零点冻结，时区转换冻结功能；
- 8) 可选开盖记录功能，可选三相无电压时电流检测功能（停电3天内）。

3、技术指标

◆规格型号与脉冲常数对照表

型号	类别	参比电压Un	额定电流In	有功脉冲常数 imp/kWh	无功脉冲常数 imp/kvarh
DSSD858	三相三线	3×100V	3×1.5(6)A	12800	12800
			3×3(6)A	12800	12800
		3×380V	3×1.5(6)A	12800	6400
			3×3(6)A	12800	6400
DTSD858	三相四线	3×57.7/100V	3×1.5(6)A	12800	12800
			3×3(6)A	12800	12800
		3×220/380V	3×1.5(6)A	6400	6400
			3×3(6)A	6400	6400

◆准确度等级 有功0.5S级、0.5级或1级 无功2级

◆额定频率 50Hz

◆起动电流 有功0.001In (0.5S级) 0.002In(1级) 无功0.003In (2级)

◆潜动 具有防潜动逻辑设计

◆外型尺寸 293mm×175mm×80mm

◆重量 约2.4kg

◆气候条件

正常工作温度范围	-20℃~+50℃
极限工作温度范围	-30℃~+60℃
贮存和运输温度范围	-25℃~+70℃
贮存和工作湿度范围	≤85%

◆电气参数

正常工作电压	0.8Un~1.1Un
极限工作电压	0.75Un~1.2Un
电压线路功耗	≤2W和5VA
电流线路功耗	≤1VA
数据备份电池电压	3.6VDC
停电抄表电池电压	6.0VDC

DSSD858/DTSD858型 三相电子式多功能电能表系列

◆费率工作参数

时钟准确度(日误差)	≤0.5S(23℃)
电池容量	≥1000mAh
停电后数据保存时间	≥10年(用新电池)

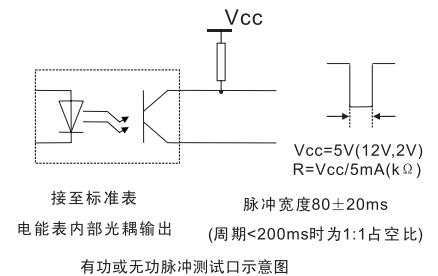
◆技术参数

- 1) 实时测量A、B、C三相电压、电流、功率等有效值及当前频率；
- 2) 具有失压、断相、失流、过压、欠压、过流、电压合格率、停来电、编程、需量清零、广播校时等记录功能。

费率数	4
时段数	12
计度范围	0~999999.99 kWh, 0~999999.99 kvarh
显示	液晶
通讯波特率	RS485①口: 1200bps~9600 bps, RS485 ②口: 1200bps红外接口: 1200bps
通讯规约	《DL/T645-1997多功能电能表通信规约》或地方规约

4、运输贮存

- ◆产品在运输和拆封时不应受到剧烈冲击，并根据GB/T15464-1995《仪器仪表包装通用技术》规定运输储存。
- ◆库存和保管应在原包装条件下存放在支架上，叠放高度不应超过8层。
- ◆保存的地方应清洁，其环境温度应为0℃~40℃，相对湿度不超过85%，且在空气中不含有足以引起腐蚀的有害物质。

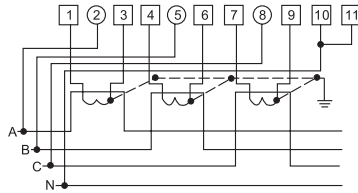


5、电源端子接线图

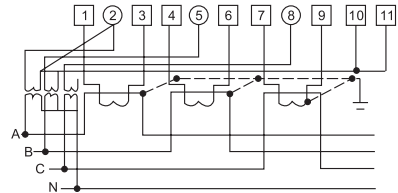
◆电源端子接线图

电能表应按下图所示的接线图正确接线。接线端钮盒的引入线建议使用铜线或铜接头，端钮盒内螺钉应拧紧，避免因接触不良或引线太细发热而引起烧毁。

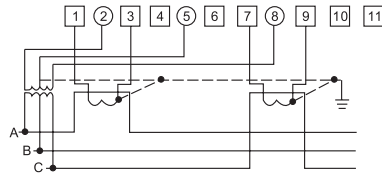
DSSD858/DTSD858型 三相电子式多功能电能表系列



三相四线 电流互感式
($3 \times 220/380V$ $3 \times 1.5(6)A$)



三相四线 电流电压互感式



三相三线 电流、电压互感式

◆ 功能端子接线(仅供参考, 具体表计端子盖上的接线图)

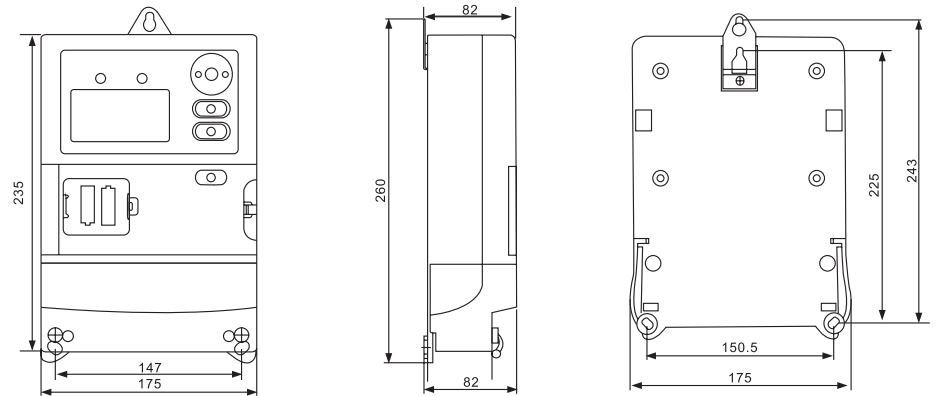
12	13	14	15	16	17	18	19	20	21	22	23	24	25	26	27
空	空	正向有功高	正向有功低	正向无功高	正向无功低	反向有功高	反向有功低	反向无功高	反向无功低	秒脉冲高	秒脉冲低	485接口 A1	485接口 B1	485接口 A2	485接口 B2

6、安装及接线

- ◆ 电能表安装在室内通风干燥的地方, 确保安装使用安全、可靠, 在有污秽或可能损坏电能表的场所, 电能表应用保护柜保护。
- ◆ 电能表上部有挂钩螺钉孔, 用M4×10螺钉固定, 电表下部有2个安装孔, 用PA4×10或PA4×12自攻螺钉固定。按下图所示的安装尺寸在底板上先钻好孔, 底座应固定在坚固、耐火、不易震动的物体上。

DSSD858/DTSD858型 三相电子式多功能电能表系列

◆ 外形尺寸图



7、外形图

◆ 翻开透明翻盖，可见一块小盖板，由两个螺钉固定。打开小盖板可见一大、一小两个电池槽，左边电池槽安装有两节3.0V锂电池，供停电抄表用；右边电池槽中安装有一节3.6V锂电池，用于停电给单片机供电，维持内部数据不变及时钟运行。在电池槽的底部有电池的正、负极性标志，安装时注意电池的正、负极方向。

