

DDSY858型

单相电子式预付费电能表系列



单相电子式预付费电能表系列

1、适用范围

DDSY858单相电子式预付费电能表(下称电表)采用微电子技术计量电能，符合GB/T17215.321-2008和GB/T18460.3-2001标准的电表，采用全屏蔽、全密封结构，用先进的单片机处理系统进行数据的采集、处理和保存，具有良好的抗电磁干扰、低自耗节电、高精度不需校表、防窃电、高过载、长寿命的特点。主要特点：

应用计算机管理，先购电后用电；在额定电流范围内能限制最大使用功率(由供电部门限定)；一表一卡，专卡专用，失卡不失电，补卡再用；电卡能双向传递数据；能自动断电告警用户购电；电量为零时，自动拉闸断电；并具有一定的防窃电软件设计等。

2、主要技术参数

型号	类别	参比电压 U_n	额定电流 I_n	脉冲常数
DDSY858	单相	220V	1.5(6)A	以电表铭牌的脉冲常数为标准
			3(6)A	
			2.5(10)A	
			5(20)A	
			10(40)A	
			15(60)A	
			20(80)A	
			30(100)A	

3、基本误差

负载电流	功率因素	基本误差 (%)	
		1级	2级
0.05I _b	1.0	±1.5	±2.5
0.1I _b -I _{max}	1.0	±1.0	±2.0
0.1I _b	0.5L 0.8C	±1.5	±2.5
0.2I _b -I _{max}	0.5L 0.8C	±1.0	±2.0

注：I_b为标定电流，I_{max}为额定最大电流。

起动：电表在额定电压，额定频率及功率的条件下：1级表为0.004I_b，2级表为0.005I_b。

潜动：当电表的线路无电流，而加于线路上的电压为额定值的115%时，输出脉冲不多于一个。

功耗：≤2W、5VA

DDSY858型 单相电子式预付费电能表系列

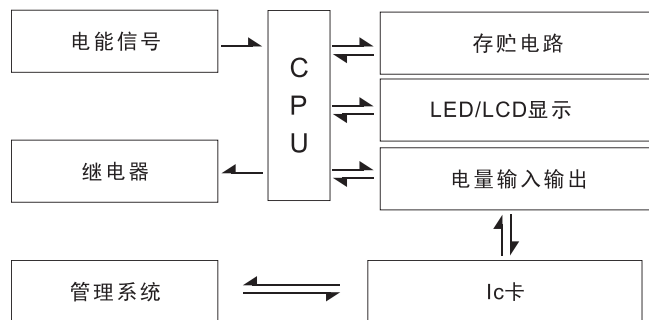
4、使用环境条件

DDSY858系列电子式电能表适用于频率为50Hz或60Hz有功电能计量，安装于室内或室外表箱内使用。适用于环境温度为-20℃~+50℃，相对湿度不超过85%，且周围空气中不应有腐蚀性气体，避免尘砂、盐雾、凝露等影响。

5、工作原理

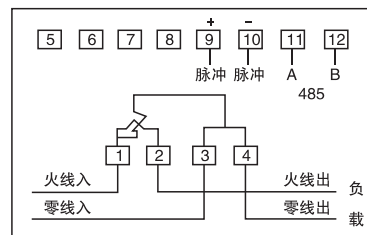
电能表由分压器取得电压采样信号，分流器取得电流采样信号，经乘法器得到电压电流乘积信号，再经频率变换产生一个频率与电压电流乘积成正比的计数脉冲。

电能表工作原理图如下：



6、端子接线图

功能接线端子A类



DDSY858型 单相电子式预付费电能表系列

7、安装及外形尺寸

外形尺寸图A类

