

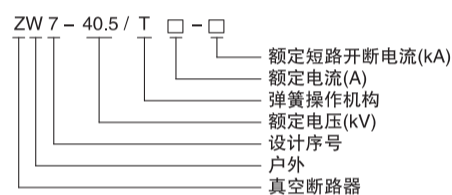
ZW7-40.5户外高压交流真空断路器



1 概述

- 1.1 三相交流50Hz，额定电压40.5kV户外高压开关设备；
- 1.2 广泛适用于城网及农网35kV配电系统，作为分、合负荷电流、短路电流、过载电流及其它类似场所的保护之用。
- 1.3 执行标准：
 - GB1984-2003《高压交流断路器》。
 - IEC62271-100《高压交流断路器》。
 - GB/T11022-1999《高压开关设备和控制设备标准的共用技术要求》。
 - DL/T402-2007《高压交流断路器订货技术条件》。
 - GB/T311.2-2002《高压输电设备的绝缘配合使用导则》。

2 型号及其含义



3 使用环境条件

- 3.1 周围空气温度：+45℃~-40℃，最大日温差25K。
- 3.2 海拔高度：不超过2000m。
- 3.3 防污等级：IV级。
- 3.4 风速：不超过35m/s（相当于700Pa风压）。
- 3.5 无火灾、爆炸、化学腐蚀及经常性剧烈振动（来至设备本身的可以忽略）的场所。
- 3.6 特殊使用条件。
超出以上条件的要求，由用户同制造单位协商定制。

4 产品技术特点

- 4.1 采用高度密封的三相支柱，全封闭结构。
- 4.2 真空灭弧，开断性能好，安全可靠。
- 4.3 真空灭弧室安装在高强瓷支柱内，灭弧室与瓷瓶间填充高强绝缘硅脂，密封性能好，抗老化，耐高压；有效解决了凝露问题，避免充气或充油所致缺陷。
- 4.4 箱体内置温湿度控制器及自动投切加热器，防止电器元件受潮，确保在高海拔和低温环境中正常运行。
- 4.5 电流互感器可内置或外置，可配置多绕组，精度高，容量大。
- 4.6 可加装涌流控制器，实现防涌流、过流、速断保护功能于一体。
- 4.7 结构有侧装式和中置式供用户选型。

天正绿 不一样的来电感觉

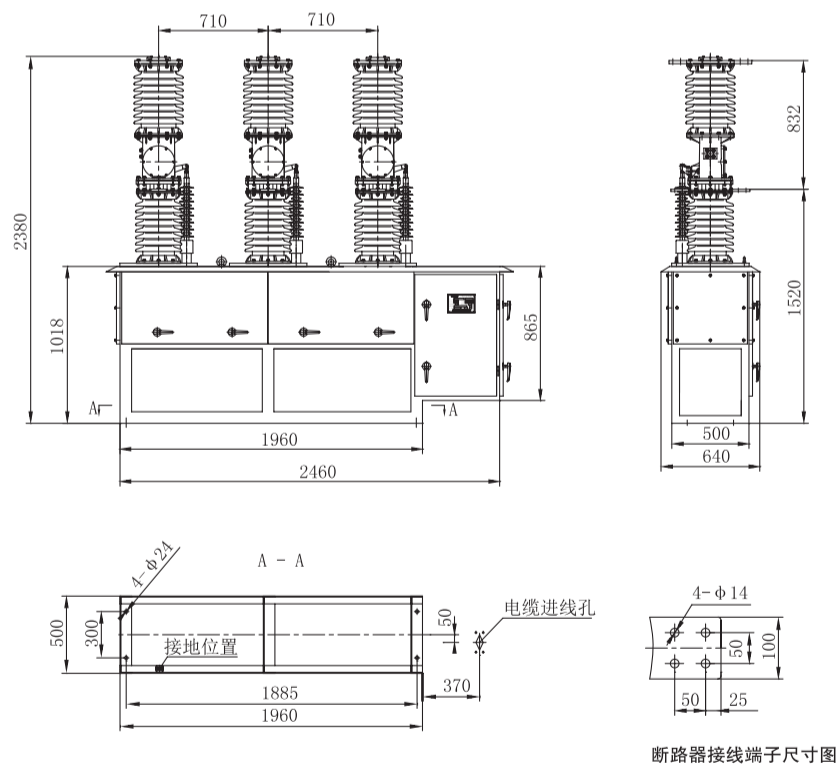
ZW7-40.5户外高压交流真空断路器

5 主要技术参数

序号	参数名称	单位	数据
1	额定电压	kV	40.5
2	额定绝缘水平	Imin工频耐压(湿)	相间及对地95(80)
		雷电冲击耐压(峰值)	相间及对地185
3	额定电流	A	1250、1600、2000
4	额定短路开断电流	kA	20、25、31.5
5	额定短路开断电流开断次数	次	20
6	额定短路关合电流(峰值)	kA	50、63、80
7	额定峰值耐受电流		50、63、80
8	额定短时耐受电流		20、25、31.5
9	额定短路持续时间	s	4
10	额定短路开断电流的直流分量	%	37
11	额定操作顺序		分-0.3s-合分-180s-合分
12	机械寿命	次	10000
13	操作电压	V	AC或DC220
14	过流脱扣器额定电流	A	5
15	动静触头允许磨损累计厚度	mm	3
16	相间距	mm	710

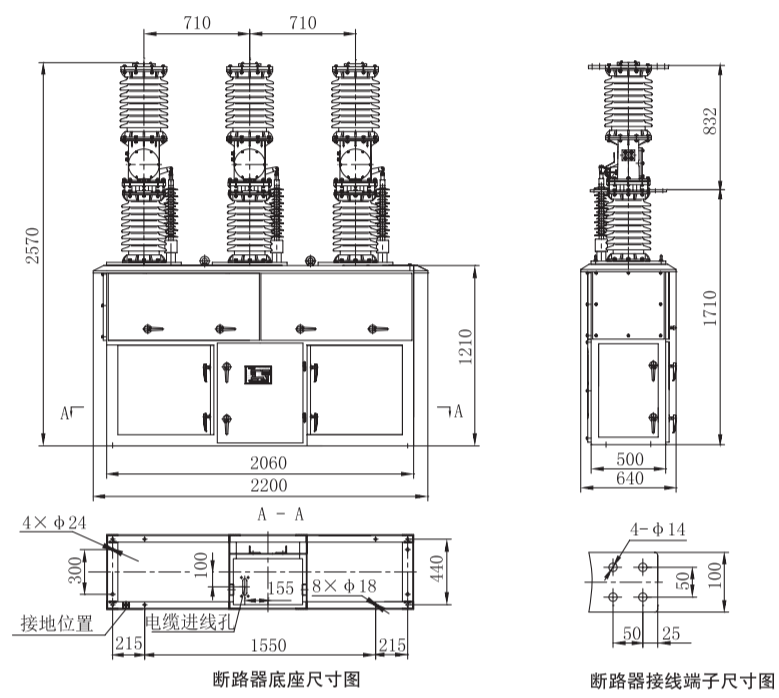
6 外形及安装尺寸

6.1 ZW7-40.5断路器外形及安装尺寸图(侧装式、内置CT)

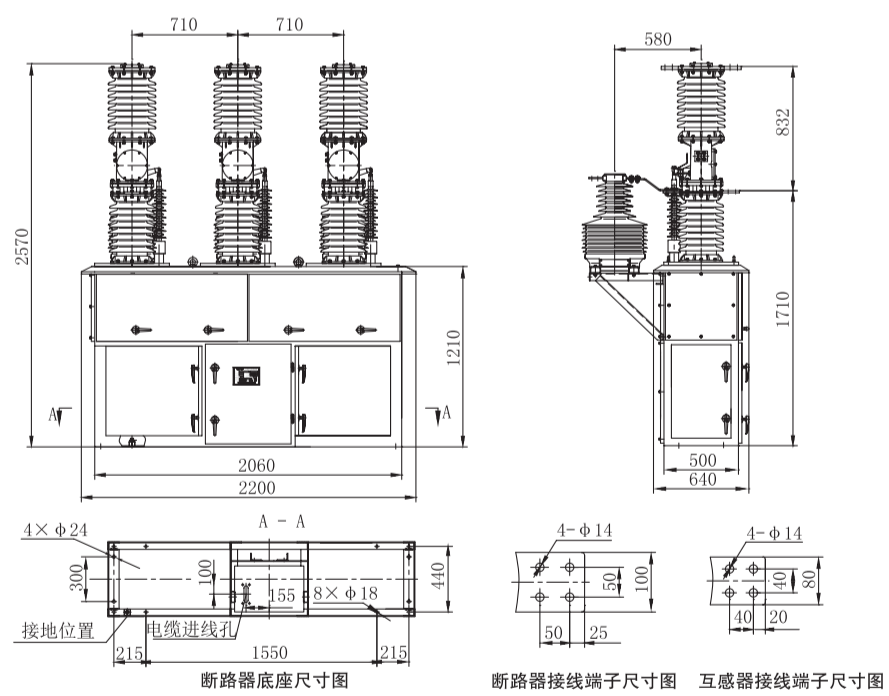


ZW7-40.5户外高压交流真空断路器

6.2 ZW7-40.5断路器外形及安装尺寸图（中置式、内置CT）



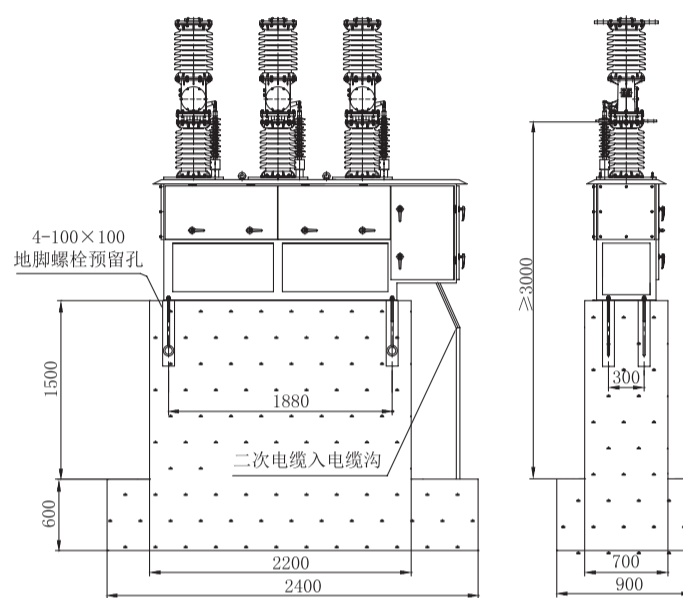
6.3 ZW7-40.5断路器外形及安装尺寸图（中置式、外置CT）



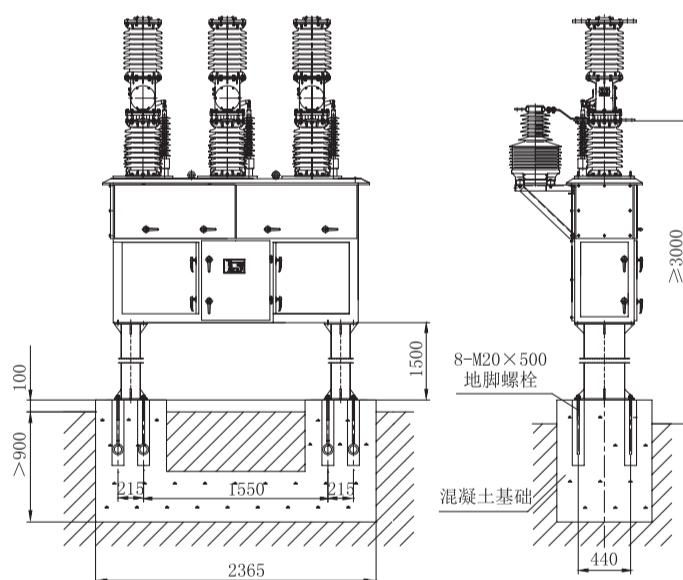
天正绿 不一样的来电感觉

ZW7-40.5户外高压交流真空断路器

6.4 ZW7-40.5断路器安装基础图（侧装式）



6.5 ZW7-40.5断路器安装基础图（中置式）



7 订货须知

- 7.1 产品型号、名称、规格、数量。
- 7.2 产品额定电流、额定短路开断电流、操作电压。
- 7.3 所配电流互感器数量（两相或三相）、变比、精度。
- 7.4 备品备件名称和数量。
- 7.5 特殊要求的请与本公司协商并签相关协议。

ZW7-40.5户外高压交流真空断路器

8 订货技术确认须知

订货技术确认表

请根据下表项目确定您的要求：

电流等级	额定电流 (A)： <input type="checkbox"/> 1250 <input type="checkbox"/> 1600 <input type="checkbox"/> 2000 <input type="checkbox"/> 其它	
	额定短路开断电流 (kA)： <input type="checkbox"/> 20 <input type="checkbox"/> 25 <input type="checkbox"/> 31.5 <input type="checkbox"/> 其它	
数量 (台)		
壳体要求	<input type="checkbox"/> 铁壳喷塑 <input type="checkbox"/> 不锈钢抛光 <input type="checkbox"/> 其它：	
操作机构位置及操作电压	<input type="checkbox"/> 侧装式 <input type="checkbox"/> 中置式	
	<input type="checkbox"/> AC/DC220V <input type="checkbox"/> DC220V <input type="checkbox"/> 其它：	
电流互感器配置及要求	<input type="checkbox"/> 无 <input type="checkbox"/> 两相 (标配) <input type="checkbox"/> 三相	
	<input type="checkbox"/> 内置式 (标配) <input type="checkbox"/> 外置式	
	<input type="checkbox"/> 变比 200-400-600/5 , 精度 10P10/10P10 (标配)	
	<input type="checkbox"/> 其它：	
防污等级	<input type="checkbox"/> III级 (标配) <input type="checkbox"/> IV级	
海拔高度	<input type="checkbox"/> 1500m 及以下 <input type="checkbox"/> 1500~2500m <input type="checkbox"/> 大于 2500m	
安装支架	<input type="checkbox"/> 无 <input type="checkbox"/> 带支架 (包含地脚螺栓)	
其它特殊要求		订货单位 (盖章) 签 名： _____ 确认日期： _____ 联系电话： _____