

# 天正绿 不一样的来电感觉

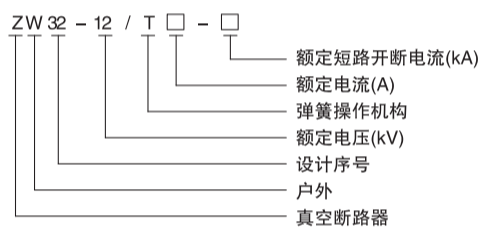
## ZW32-12户外高压交流真空断路器



### 1 概述

- 1.1 三相交流50Hz户外高压开关设备。
- 1.2 设备主要由极柱、弹簧操作机构、箱体、控制单元等部分组成。
- 1.3 广泛适用于城网及农网10kV配电系统，作为分、合负荷电流、短路电流、过载电流及其它类似场所的保护之用。
- 1.4 执行标准：
  - GB1984-2003《高压交流断路器》。
  - IEC62271-100《高压交流断路器》。
  - GB/T11022-1999《高压开关设备和控制设备标准的共用技术要求》。
  - DL/T402-2007《高压交流断路器订货技术条件》。
  - GB/T311.2-2002《高压输电设备的绝缘配合使用导则》。

### 2 型号及其含义



### 3 使用环境条件

- 3.1 周围空气温度：+40℃ ~ -45℃。
- 3.2 海拔高度：不超过2000m。
- 3.3 防污等级：IV级。
- 3.4 风速：不超过35m/s（相当于700Pa风压）。
- 3.5 无火灾、爆炸、化学腐蚀及经常性剧烈振动（来至设备本身的可以忽略）的场所。
- 3.6 特殊使用条件：  
超出以上条件的要求，由用户同制造单位协商定制。

### 4 产品技术特点

- 4.1 小型化设计，高度密封的三相支柱，全封闭结构。
- 4.2 开断性能稳定可靠，无燃烧及爆炸危险。
- 4.3 断路器采用全封闭结构，密封性能好，有助于提高防潮、防凝露性能，特别适用于严寒或潮湿地区使用。
- 4.4 采用进口绝缘材料，具有耐高低温、耐紫外线、耐老化等特点。
- 4.5 高效可靠的小型化弹簧操作机构，电机功率小，分、合闸能耗低，操作机构密封于箱体内，有效地防止了锈蚀，保证了机构动作的可靠性。
- 4.6 操作灵活，可就地手动及电动分、合闸，也可远方遥控操作。
- 4.7 与智能控制器配套使用，可实现配网自动化。
- 4.8 可配置两相或三相电流互感器，供过流和短路保护之用，也可为智能控制器提供电流信号采集，也可按用户需求，加装电流计量级。
- 4.9 可配置零序互感器和智能控制器，实现分界功能（“看门狗”）。
- 4.10 可外带三相联动隔离开关，具备防误操作联锁，维护方便。

ZW32-12户外高压交流真空断路器

5 主要技术参数

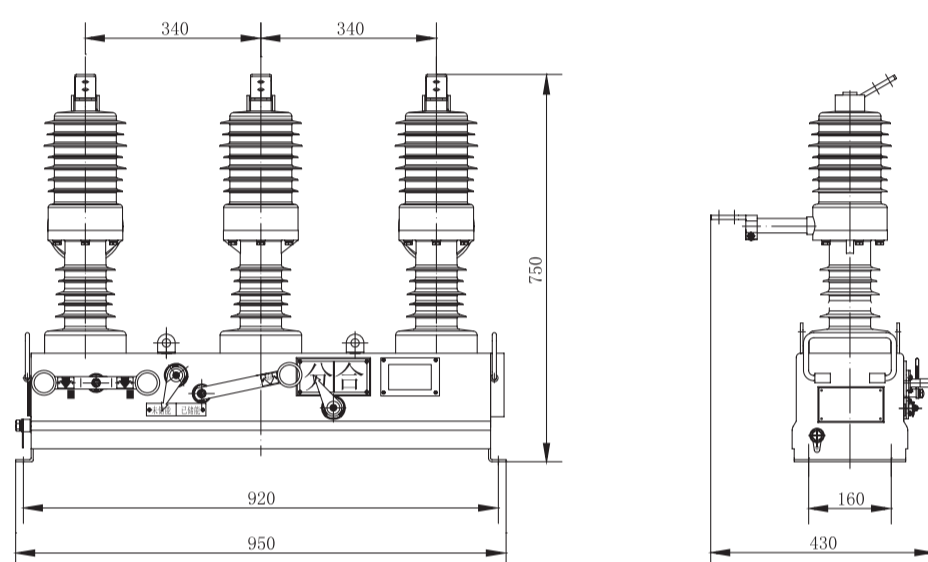
序号	参数名称		单位	数据
1	额定电压		kV	12
2	额定绝缘水平	1min工频耐压	kV	相间及对地42、断口48
		雷电冲击耐压(峰值)		相间及对地75、断口85
3	额定电流		A	630、1250
4	额定短路开断电流		kA	20、25
5	额定短路开断电流开断次数		次	30
6	额定短路关合电流(峰值)		kA	50、63
7	额定峰值耐受电流			50、63
8	额定短时耐受电流			20、25
9	额定短路持续时间		s	4
10	额定操作顺序			分-0.3s-合分-180s-合分
11	机械寿命		次	10000
12	操作电压		V	AC或DC220、110
13	过流脱扣器额定电流		A	5
14	动静触头允许磨损累计厚度		mm	3
15	相间距		mm	340

## 天正绿 不一样的来电感觉

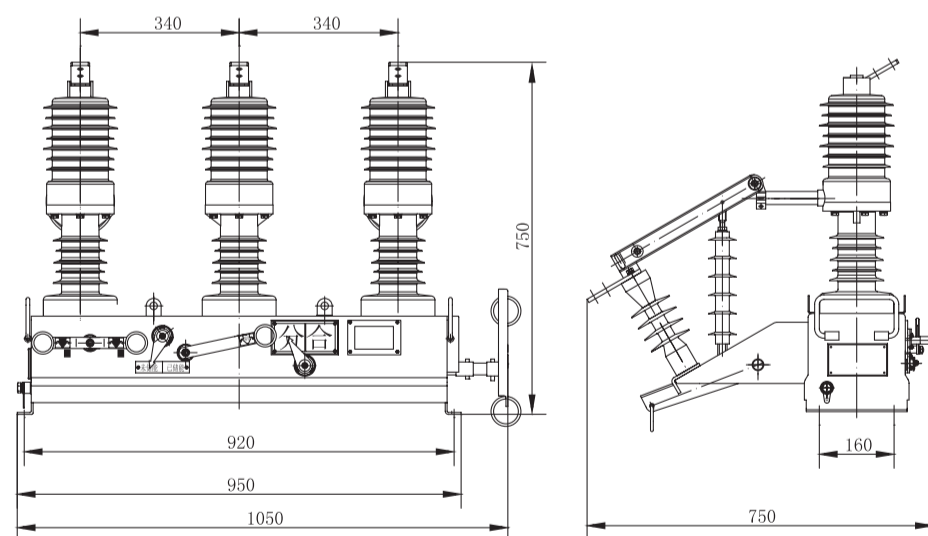
### ZW32-12户外高压交流真空断路器

#### 6. 外形及安装尺寸

断路器 (630A, 不带CT) 外形图

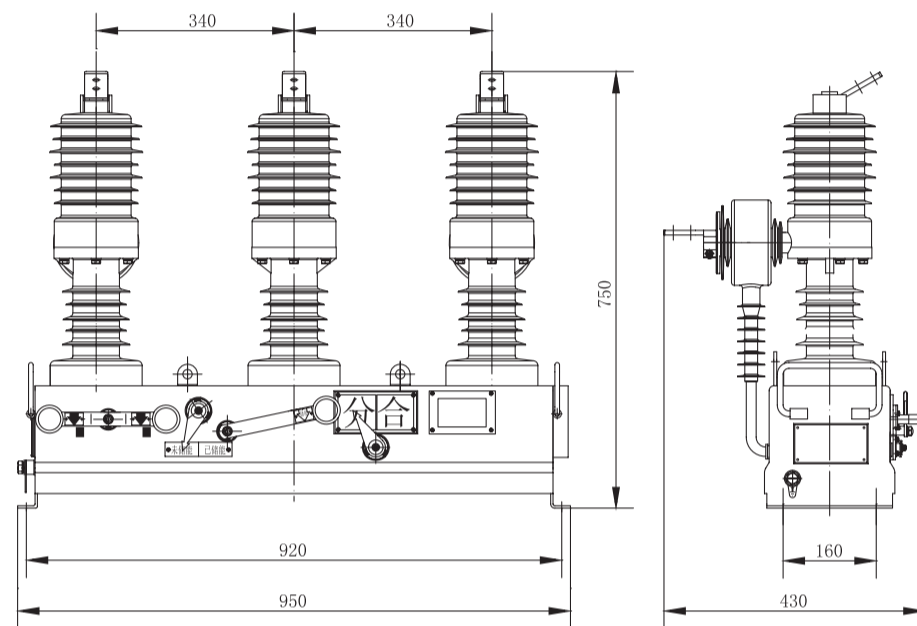


断路器 (630A, 不带CT, 带隔离) 外形图

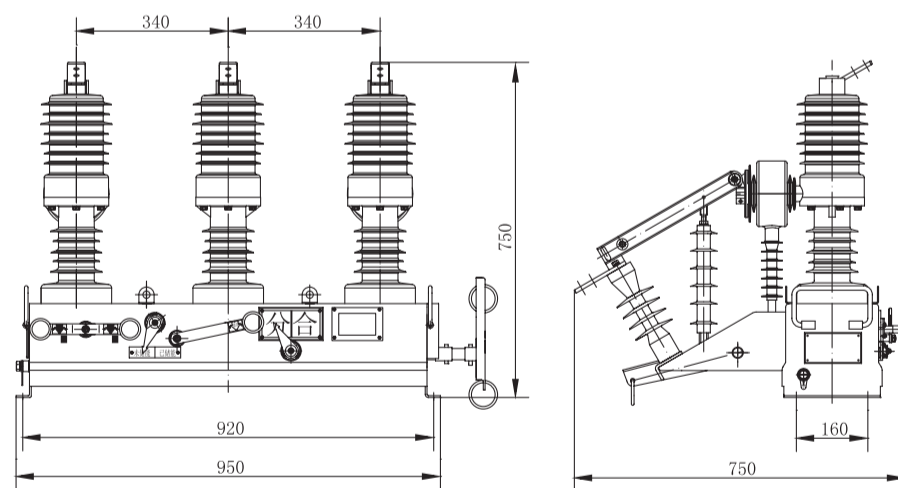


ZW32-12户外高压交流真空断路器

断路器 (630A, 带CT) 外形图



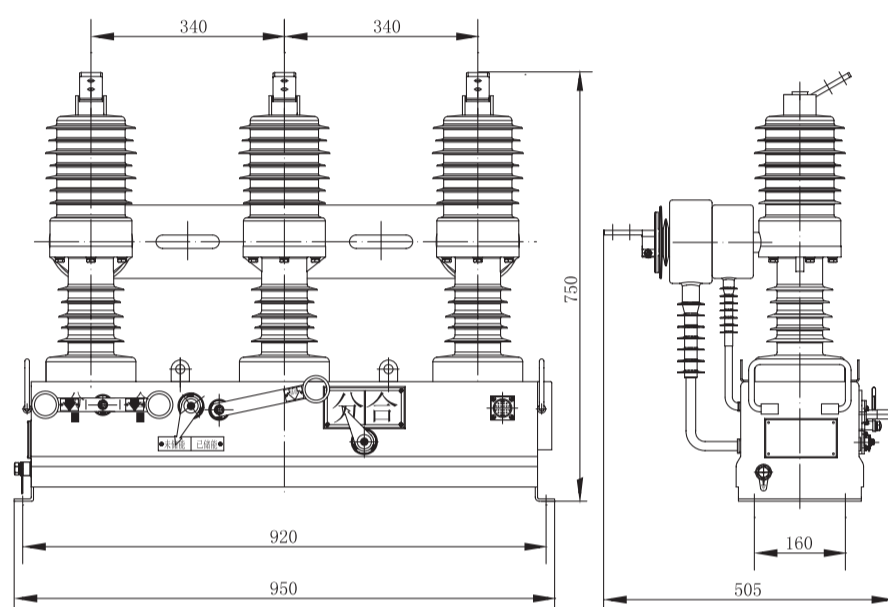
断路器 (630A, 带CT, 带隔离) 外形图



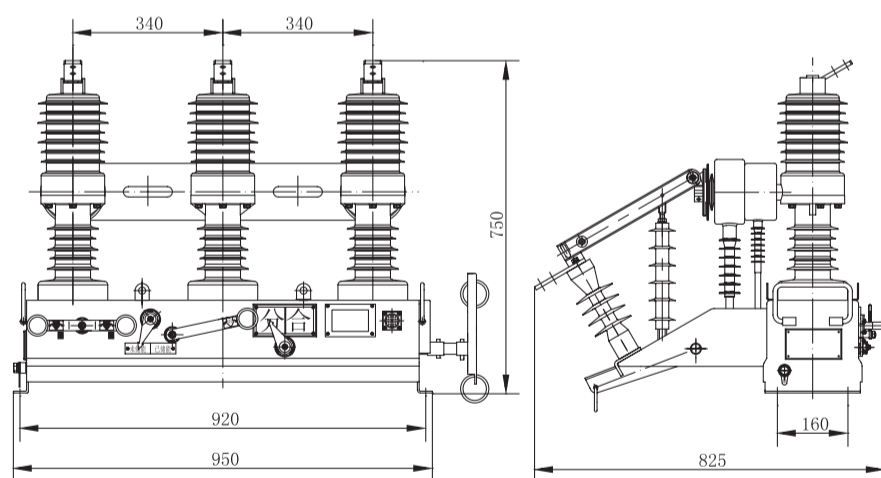
天正绿 不一样的来电感觉

ZW32-12户外高压交流真空断路器

分界断路器 (630A, 带CT, 带零序CT) 外形图

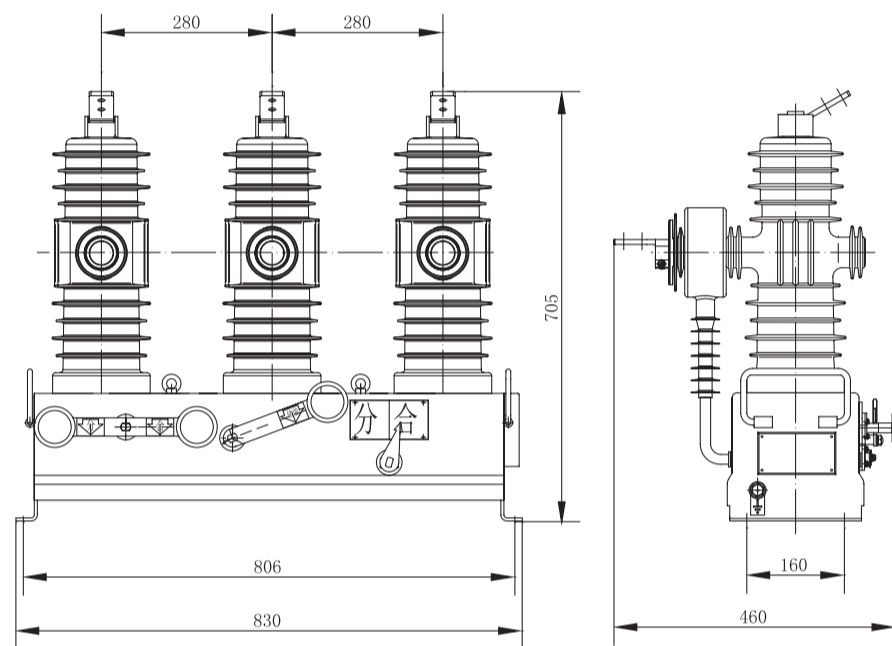


分界断路器 (630A, 带CT, 带零序CT, 带隔离) 外形图

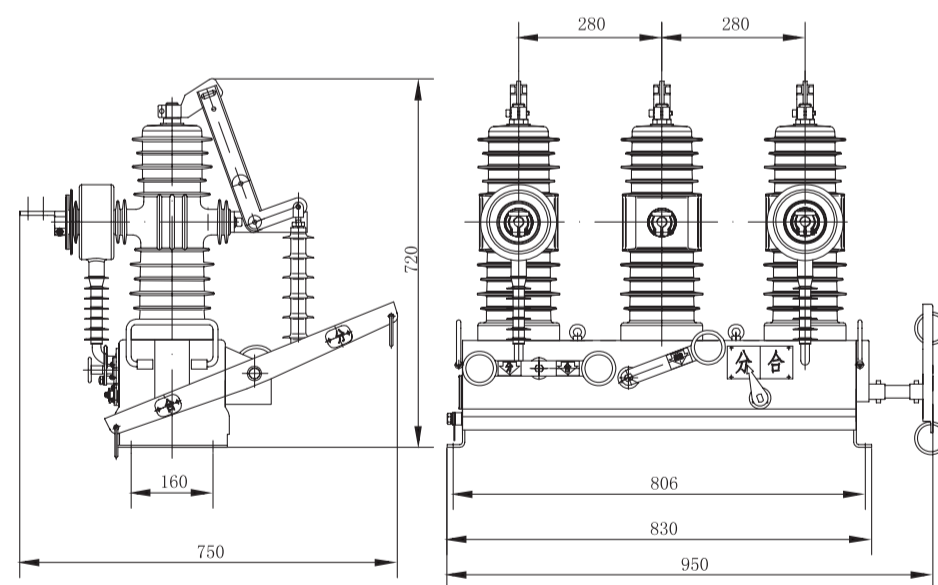


ZW32-12户外高压交流真空断路器

断路器 (630A, 带CT) 小型化外形图

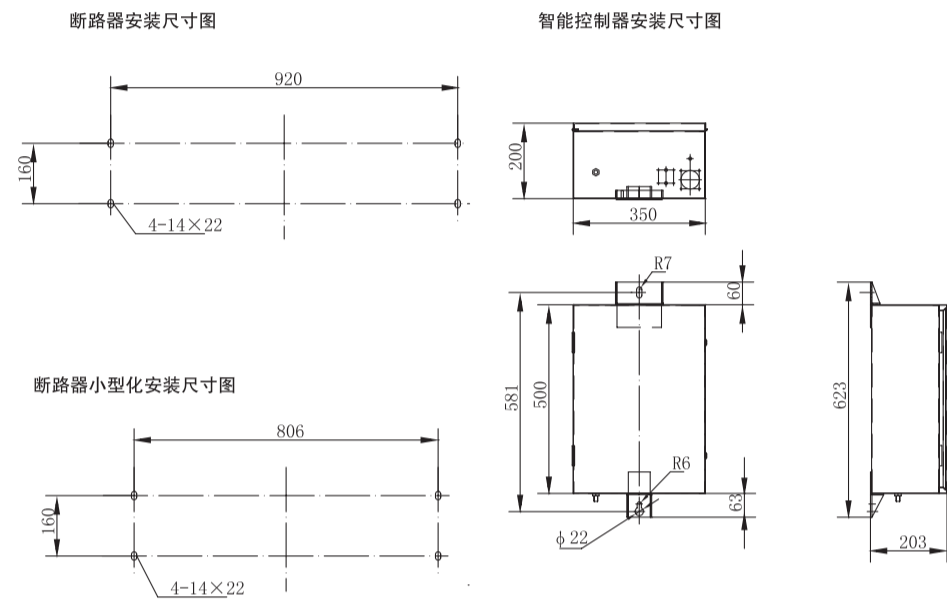


断路器 (630A, 带CT, 带隔离) 小型化外形图

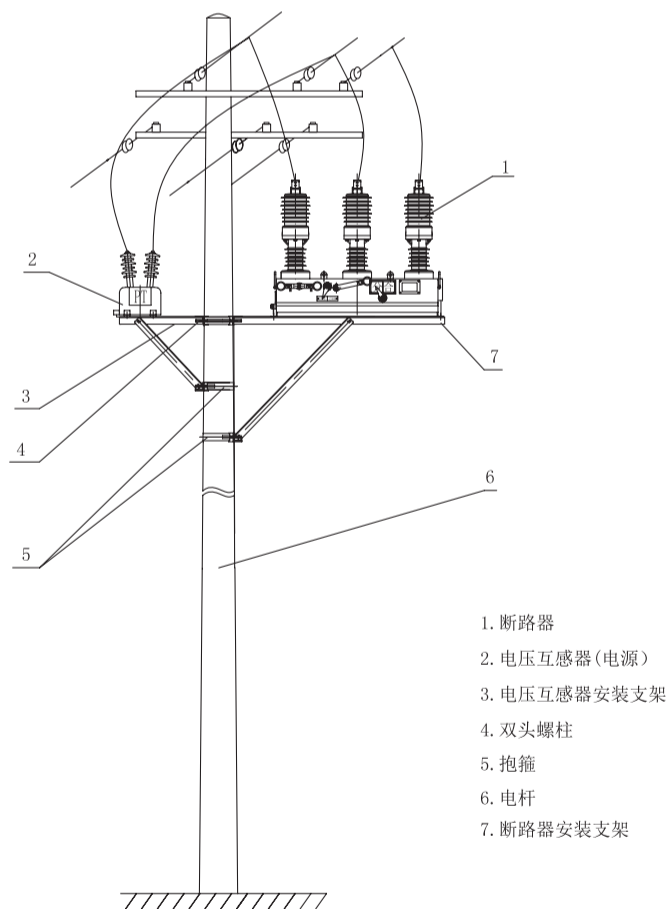


# 天正绿 不一样的来电感觉

## ZW32-12户外高压交流真空断路器

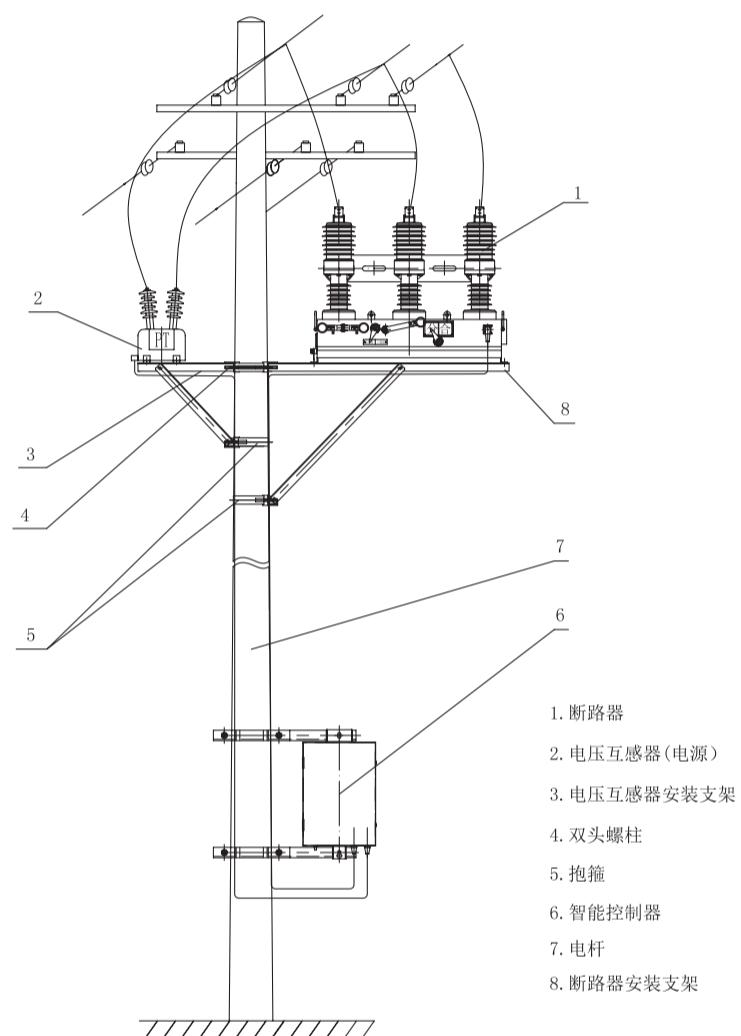


断路器安装示意图



ZW32-12户外高压交流真空断路器

分界断路器安装示意图



7. 订货须知

- 7.1 产品型号、名称、规格、数量。
- 7.2 产品额定电流、额定短路开断电流、操作电压。
- 7.3 所配电流互感器数量（两相或三相）、变比、精度。
- 7.4 备品备件名称和数量。
- 7.5 特殊要求的请与本公司协商并签相关协议。



## 天正绿 不一样的来电感觉

### ZW32-12户外高压交流真空断路器

#### 9 订货技术确认须知

##### 订货技术确认表

请根据下表项目确定您的要求：

电流等级	额定电流 (A) : <input type="checkbox"/> 630 <input type="checkbox"/> 1250 <input type="checkbox"/> 其它	
	额定短路开断电流 (kA) : <input type="checkbox"/> 20 <input type="checkbox"/> 25 <input type="checkbox"/> 其它	
数量 (台)		
壳体要求	<input type="checkbox"/> 铁壳喷塑 <input type="checkbox"/> 不锈钢抛光 <input type="checkbox"/> 其它:	
操作机构及操作电压	<input type="checkbox"/> 弹簧电动机构	
	<input type="checkbox"/> AC/DC220V <input type="checkbox"/> DC220V	<input type="checkbox"/> 弹簧手动机构
隔离刀闸要求	<input type="checkbox"/> 无 <input type="checkbox"/> 带单侧隔离 <input type="checkbox"/> 带双侧隔离	
电流互感器配置要求	<input type="checkbox"/> 无 <input type="checkbox"/> (标配) 两相 <input type="checkbox"/> 三相	
	<input type="checkbox"/> (标配) 变比 200-400-600/5, 精度 3 级, 出厂接 /5;	
	<input type="checkbox"/> 其它:	
电压互感器配置要求	<input type="checkbox"/> 无 <input type="checkbox"/> 单侧 PT <input type="checkbox"/> 双侧 PT	
	<input type="checkbox"/> 10/0.22kV, 容量 300VA <input type="checkbox"/> 其它:	
安装支架要求	<input type="checkbox"/> 无 <input type="checkbox"/> 带单杆支架 (镀达克罗) <input type="checkbox"/> 其它:	
其它特殊要求		订货单位 (盖章) 签 名: _____ 确认日期: _____ 联系电话: _____