

天正绿 不一样的来电感觉

THS1系列中文智能型软起动器



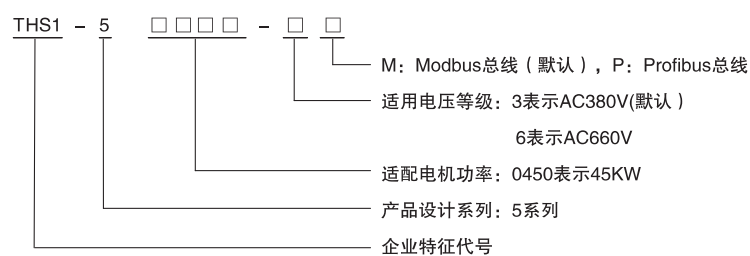
1 概述

THS1-5000系列软起动器是浙江天正电气股份有限公司最新开发的一款具有国际领先技术的中文智能交流电机软起动器。THS1-5000系列软起动器采用电力电子技术、微处理器技术及现代控制理论技术，具有当今国际先进水平的新型起动设备。该产品能有效地限制异步电动机起动时的起动电流，可广泛应用于风机、水泵、输送类及压缩机等重载设备，是星/三角转换、自耦降压、磁控降压等降压起动设备的理想换代产品。

THS1-5000系列软起动器不仅具有与国际高端软起动器同样的优异性能，同时还结合中国的应用特点，进一步强化了产品的可靠性和环境的适应性以及人性化和行业化的设计，能够满足各种应用场合的需求。

符合标准：GB14048.6-2008。

2 型号及含义



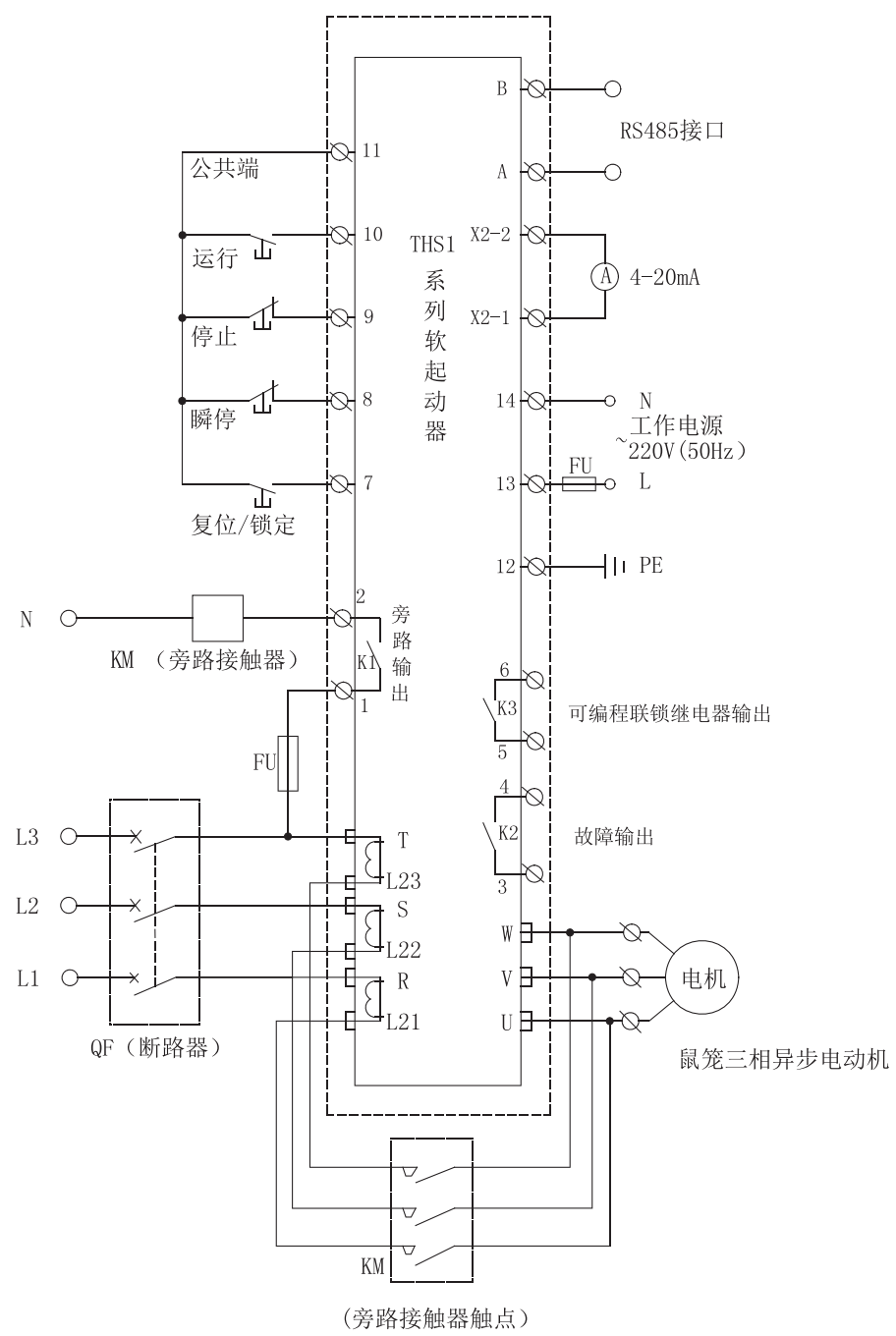
3 技术参数及性能

- 3.1 电源电压：
市电、自备电站、柴油发电机组三相交流 $380V \pm 15\%$ 、50Hz，电源容量应满足软起动器对电动机的起动要求。
- 3.2 起动限制电流：从0.5~5倍的起动电流限制。
- 3.3 斜坡下降时间：0S~60S。
- 3.4 软起基值电压：30% U_e ~80% U_e 。
- 3.5 突跳起动时间：0.1S。
- 3.6 环境要求：
海拔超过1000米，应相应降低容量使用，1000米以上，每增加100米，电流降低0.5%；环境温度在-10℃~40℃之间；相对湿度不超过95%；无凝露、无易燃易爆气体、无导电尘埃、通风良好的室内环境中。

THS1系列中文智能型软起动器

4 基本接线原理图

4.1 基本接线原理图



THS1系列中文智能型软起动器

4.2 外部端子接线说明

端子符号	端子名称	说明	
主电路	R. S. T	交流主回路电源输入	
	U. V. W	软起动器输出端子	
	L21. L22. L23	外接旁路接触器专用端子	
控制电源	X1-13	控制交流电源输入端子	
	X1-14	控制电源输入端子	
控制电路	X1-12	接地输入端子	
	继电器输出	X1-1	旁路接触器输入端子 Bypass
		X1-2	旁路接触器输入端子 Bypass
		X1-3	故障继电器输出端子 Break
		X1-4	故障继电器输出端子 Break
		X1-5	联锁继电器输出端子 Chain
		X1-6	联锁继电器输出端子 Chain
	数字输入	X1-7	外部复位/锁定端子 RET
		X1-8	瞬停控制端子 EMS
		X1-9	STOP 外控起动端子
		X1-10	RUN 外控停止端子
	模拟电流输出	X2-1	电流信号输出端子 正
		X2-2	电流信号输出端子 负
	通讯端子	B	RS485 通讯端子
		A	RS485 通讯端子

THS1系列中文智能型软起动器

5 产品特点

5.1 完美的人性化设计

- 5.1.1 外型美观和结构合理的和谐统一。
- 5.1.2 功能完善和操作简便的和谐统一。
- 5.1.3 牢固可靠和结构紧凑的和谐统一。
- 5.1.4 工业产品精益求精的艺术化设计。

5.2 可靠的质量保证

- 5.2.1 采用计算机模拟设计。
- 5.2.2 SMT贴片生产工艺。
- 5.2.3 优异的电磁兼容性能。
- 5.2.4 整机出厂前的高温老化、振动试验。

5.3 完善可靠的保护功能

- 5.3.1 失压、欠压、过压保护。
- 5.3.2 软起动器过热、起动时间过长保护。
- 5.3.3 输入缺相、输出缺相、三相不平衡保护。
- 5.3.4 起动过流、运行过载、负载短路保护。

5.4 迅捷周到的售后服务

- 5.4.1 可靠的性能和质量奠定优质服务的基础。
- 5.4.2 提供优秀完善的配套设计方案。
- 5.4.3 及时周到的使用咨询。
- 5.4.4 根据用户意见不断提高产品性能。

5.5 起动方式

- 5.5.1 限流模式：限制起动电流、降低起动压降，任意调整键盘设定。
- 5.5.2 电压斜坡模式：对电动机提供平滑的渐进的起动过程，减少起动电流对电网的冲击，降低设备的振动和噪声，延长了机械传动的寿命。
- 5.5.3 重载起动模式：可输出最大的起动转矩。

5.6 停车方式

- 5.6.1 自由停机。
- 5.6.2 软停车。

5.7 控制方式

- 5.7.1 输入：无源开关信号。
- 5.7.2 输出：继电器无源接点。

5.8 系统控制功能

- 5.8.1 智能化：配有可编程的输入输出接点，内置各种负载智能化程序，研判拖动系统的运行工况。
- 5.8.2 现场总线Modbus/Profibus可以满足用户需求。
- 5.8.3 自带中文菜单实现人机对话，设置各种参数和编程等。
- 5.8.4 模拟信号。

天正绿 不一样的来电感觉

THS1系列软起动器

6 外形及安装尺寸

图1 显示盒

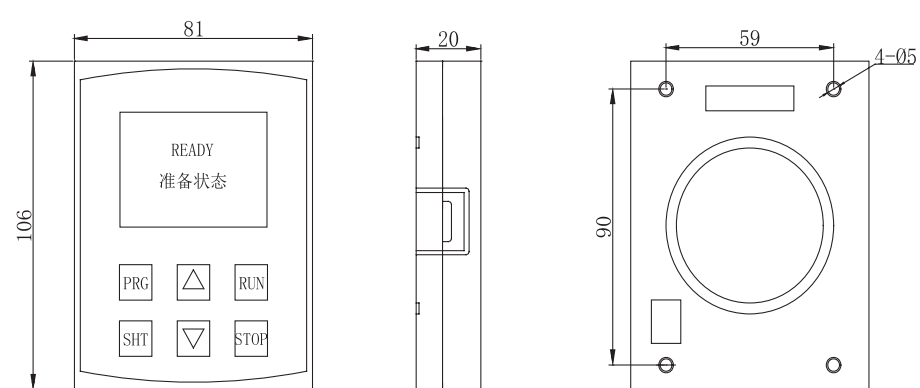
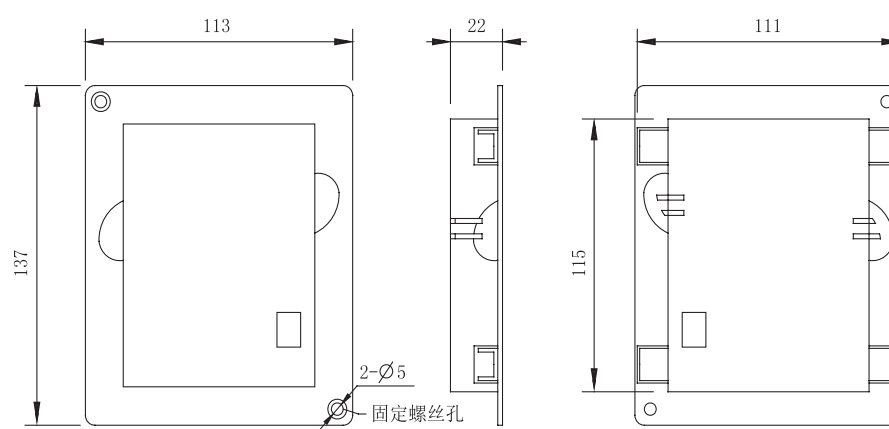
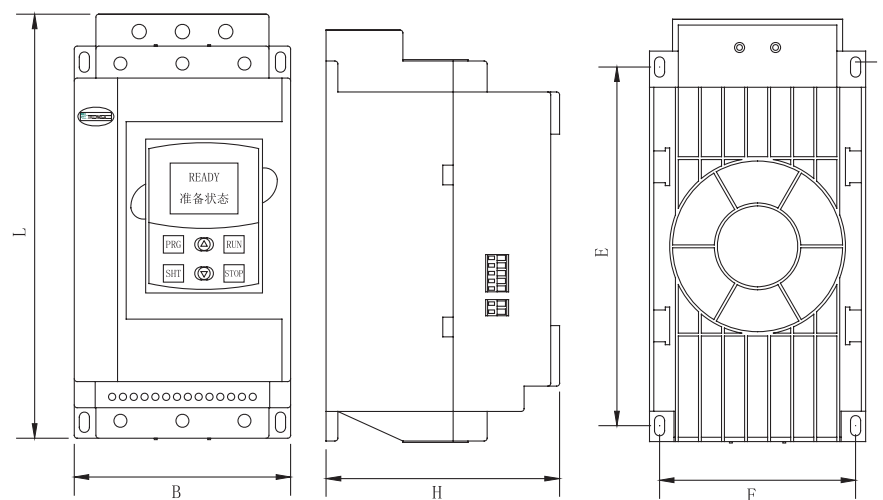


图2 外引托盘



THS1系列软起动器

图3 THS1-50055-THS1-50550

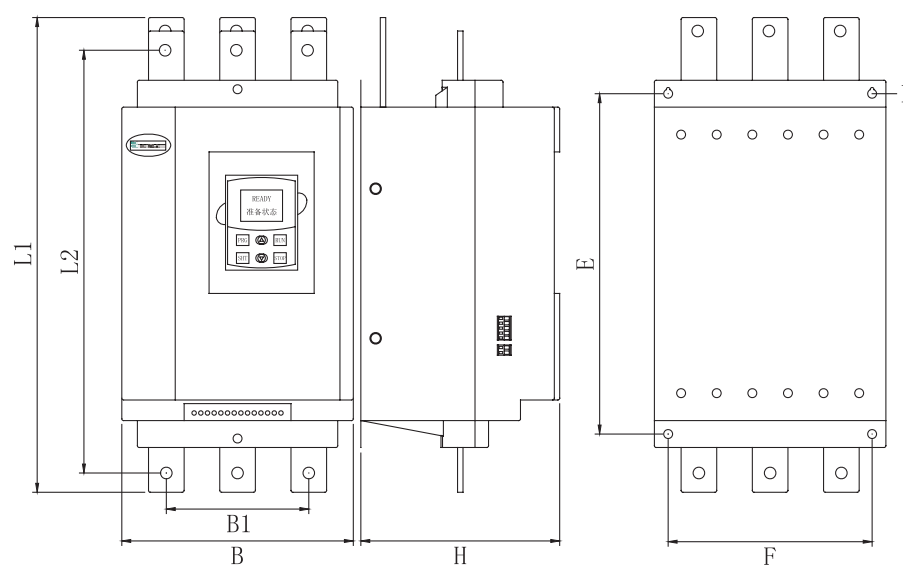


规格型号	额定电流 (A)	额定功率 (kW)	外形和安装尺寸 (mm)						大概重量 (kg)	外形图
			L	B	H	E	F	安装孔d		
THS1-50055	11	5.5	292	152	159	248	131	M7	4	图3
THS1-50075	15	7.5	292	152	159	248	131	M7	4	图3
THS1-50110	23	11	292	152	159	248	131	M7	4	图3
THS1-50150	30	15	292	152	159	248	131	M7	4	图3
THS1-50185	37	18.5	292	152	159	248	131	M7	4	图3
THS1-50220	43	22	292	152	159	248	131	M7	4	图3
THS1-50300	60	30	292	152	159	248	131	M7	4	图3
THS1-50370	75	37	292	152	159	248	131	M7	4	图3
THS1-50450	90	45	292	152	159	248	131	M7	4	图3
THS1-50550	110	55	292	152	159	248	131	M7	4	图3

天正绿 不一样的来电感觉

THS1系列软起动器

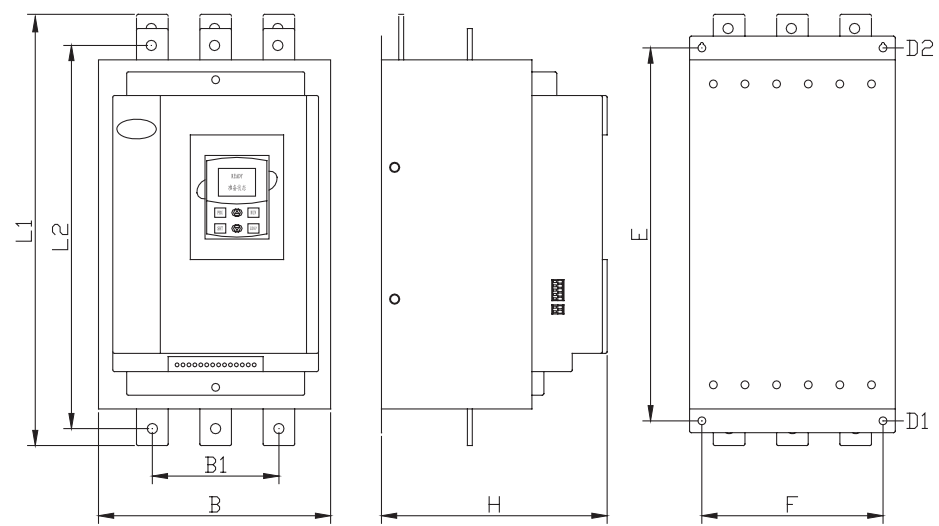
图4 THS1-50750~THS1-52000



规格型号	额定电 流 (A)	额定功 率 (kW)	外形和安装尺寸 (mm)						铜排孔距		大概重 量 (kg)	外形 图
			L1	B	H	E	F	安装 孔 d	B1	L2		
THS1-50750	150	75	530	260	203	380	196	M8	163	439	20	图4
THS1-50900	180	90	530	260	203	380	196	M8	163	439	20	图4
THS1-51150	230	115	530	260	203	380	196	M8	163	439	20	图4
THS1-51320	264	132	530	260	203	380	196	M8	163	439	20	图4
THS1-51600	320	160	530	260	203	380	196	M8	163	439	20	图4
THS1-52000	400	200	530	260	203	380	196	M8	163	439	20	图4

THS1系列软起动器

图5 THS1-52500~THS1-53200



规格型号	额定电 流 (A)	额定功 率 (kW)	外形和安装尺寸 (mm)							铜排孔距		外形 图
			L1	B	H	E	F	D1	D2	B1	L2	
THS1-52500	500	250	570	290	251	465	260	M9	M13	163	439	图5
THS1-53200	640	320	530	260	203	380	196	M8	M13	163	439	图5
THS1-54000	800	400	530	260	203	380	196	M8	M13	163	439	图5