

TGLD系列自动转换开关电器



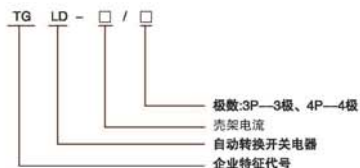
1 适用范围

TGLD系列自动转换开关电器适用于交流50Hz,额定工作电压AC400V,额定工作电流至1600A的三相四线双路供电电网中,自动将一个或几个负载电路从一个电源接至另一个电源,以保证负载电路的正常供电。

本产品适用于工业、商业、高层和民用住宅等较为重要的场所。

符合标准:GB/T 14048.11。

2 型号及其含义



3 正常工作条件和安装条件

- 3.1 周围空气温度:周围空气温度上限为+40℃,下限为-5℃,且24h内平均温度不超过+35℃。
- 3.2 海拔:安装地点的海拔不超过2000m。
- 3.3 大气条件:大气的相对湿度在周围最高温度+40℃时不超过50%,在较低的温度下可以有较高的相对湿度,例如+20℃时达到90%,对于温度变化偶尔产生的凝露,应采取特殊的措施。
- 3.4 污染等级:3级。

4 主要技术参数性能(见表1)

产品型号	TGLD-100	TGLD-160	TGLD-250	TGLD-400	TGLD-630	TGLD-1600
符合标准	GB/T14048.11					
电流规格(A)	16, 20, 25, 32, 40, 50, 63, 80, 100	100, 125, 140, 160	160, 180, 200, 225, 250	250, 315, 350, 400	400, 500, 630	630, 700, 800, 1000, 1250, 1600
额定工作电压(Ue)	AC400V 50Hz					
额定绝缘电压(Ui)	690V					1000V
额定冲击耐受电压(Uimp)	8kV					
额定短时耐受电流Icw(kA)	5	10		12.6	32	
极数	3P、4P					
机械寿命	9000(*)		6000(*)		4000(*)	
电气寿命	3000(*)		2000(*)		2000(*)	
使用类别	AC-33iB					
电器级别	PC级					
控制电源电压	AC230V 50Hz					
污染等级	3					
安装方式	垂直安装					
联接方式	板前					

注:(*)可维护

TGLD系列自动转换开关电器

5 特性及功能

采用双列复合式触头、嵌入式机构、微电机预储能及微电子控制技术,飞弧距离短。采用可靠的机械联锁和电气联锁,执行元件采用独立的负荷隔离开关,使用安全可靠。采用过零位技术,紧急情况下可强制置零位(同时切断两路电源)、满足消防联动需要。执行负荷隔离开关切换采用单一电动机驱动,切换可靠平稳、无噪音、冲击力小。操作器驱动电机只在执行负荷隔离开关切换瞬间通过电流,稳态工作无需提供工作电流,节能显著。执行负荷隔离开关带有机械联锁装置、保证常用、备用电源工作可靠互不干涉。具有明显的通断位置指示、挂锁等功能,可靠实现电源与负载间的隔离。安全性能好,自动化程度高,可靠性高。产品具有零位状态。安装方便,控制回路采用接插式端子连接。操作功能:手动操作,自动控制操作。自动状态下禁止手动操作,如需手动操作必须关闭自动电气锁至手动位置。

6 控制器功能(见表2)

功能	是否具备
手动、自动转换模式	■
常用电源闭合	■
备用电源闭合	■
双分	■
监测常用电源	三相监测
监测备用电源	只监测A相
自投自复	■
电网-电网	■
电网-发电	■
断相、失压转换	■
欠压转换	■
消防联动	(DC24V有源信号)
合闸、分闸、双分指示	■
外接指示信号端子	■
机械联锁	■
电气联锁	■

6.1 控制器电源

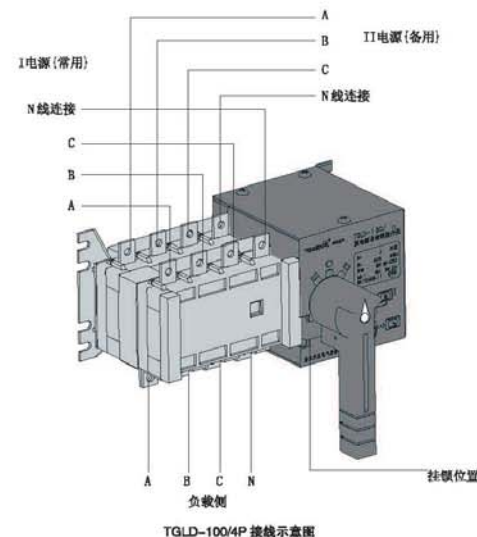
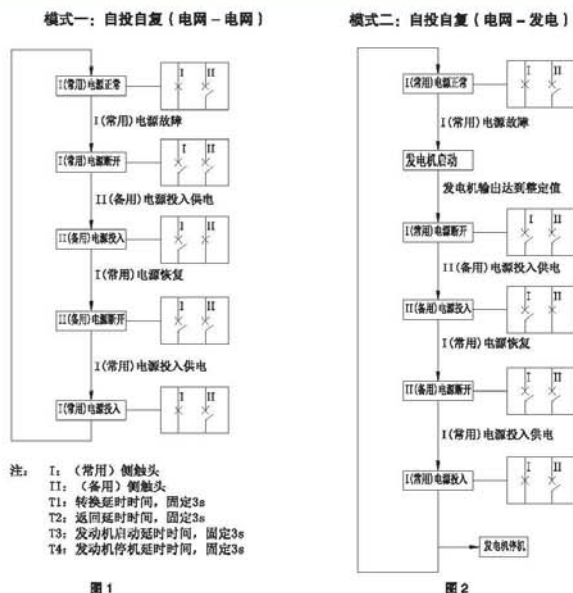
AC230V 50Hz。

6.2 操作方式:自动操作、手动操作。

TGLD系列自动转换开关电器

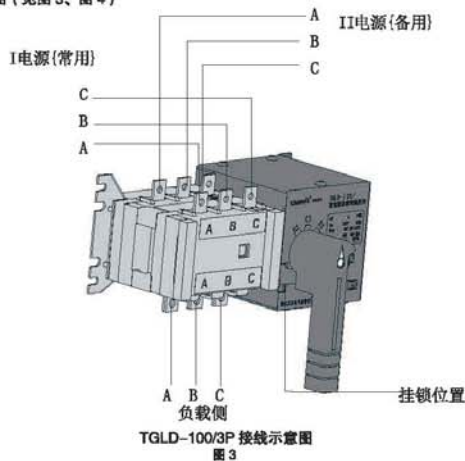
TGLD系列自动转换开关电器

7 控制器动作流程 (见图1、图2)

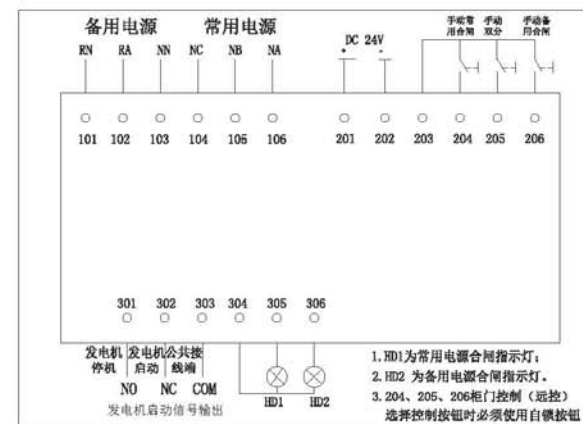


8 TGLD外部接线图

8.1 产品接线图 (见图3、图4)



8.2 外接端子接线示意图 (见图5)



TGLD系列自动转换开关电器

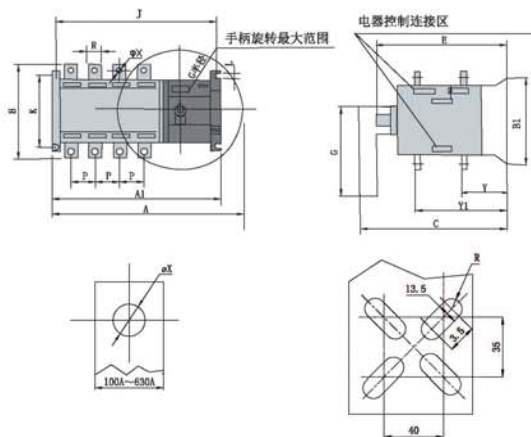
9 安装方式

垂直安装。

10 外形与安装尺寸 (见图6及表3)

10.1 TGLD-100~1600A 安装尺寸图

图 6



TGLD-100~1600产品外形尺寸及安装尺寸

注：连接桥孔与输出端子孔数量相一致

表 3

规格	外形尺寸与安装尺寸														
In	A	Al	B	B1	C	E	G	J	K	L	P	S	ΦX	Y	Y1
100A/3	235	232	106	105	134	145	115	222	84	7	30	18	3	36	86
100A/4	247	244	106	105	134	145	115	234	84	7	30	18	3	36	86
160A/3	315	270	135	125	220	192	205	250	102	7	36	25	9	55	125
160A/4	345	300	135	125	220	192	205	280	102	7	36	25	9	55	125
250A/3	366	310	170	132	240	212	205	290	102	7	50	30	11	60	143
250A/4	406	360	170	132	240	212	205	340	102	7	50	30	11	60	143
400A/3	487	368	240	220	300	275	300	350	180	9	65	40	11	80	193
400A/4	552	433	240	220	300	275	300	415	180	9	65	40	11	80	193
630A/3	487	368	260	220	300	275	300	350	180	9	65	50	12	82	195
630A/4	552	433	260	220	300	275	300	415	180	9	65	50	12	82	195
800A/3	755	515	340	250	380	320	590	500	220	11	120	69	12.5	109	254
800A/4	870	630	340	250	380	320	590	614	220	11	120	69	12.5	110	254
1600A/3	755	515	340	250	380	320	590	500	220	11	120	69	13	110	255
1600A/4	870	630	340	250	380	320	590	614	220	11	120	69	13	110	255

11 订货须知

用户订货应提供如下详细资料：

- 11.1 用户在订货时应注明产品的型号、电流规格、极数等信息。
- 11.2 若有特殊安装条件或特殊场所使用要求，用户提供相应的技术资料或与我公司协商。
订货举例：TGLD-100型，额定电流100A，4极1台，即写为：TGLD-100/4P 100A 1台即可。

TGQ2系列自动转换开关电器

TGQ2-63L、TGQ2-63M



1 适用范围

TGQ2 系列自动转换开关电器适用于交流 50Hz，额定工作电压 AC400V，额定工作电流至 630A 的三相四线双路供电电网中，自动将一个或几个负载电路从一个电源接至另一个电源，以保证负载电路的正常供电。

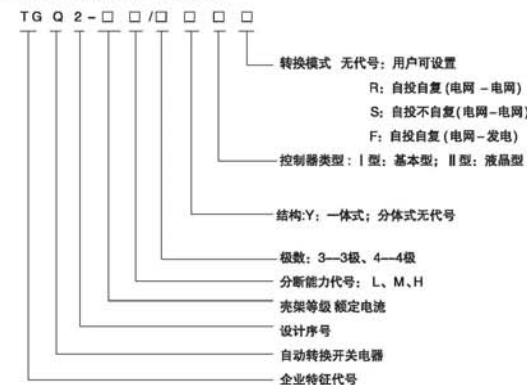
本产品适用于工业、商业、高层和民用住宅等较为重要的场所。
符合标准：GB/T 14048.11。

TGQ2

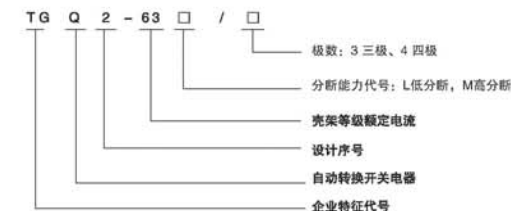


2 型号及其含义

2.1 TGQ2-100A-630A I 型与 II 型



2.2 TGQ2-63 终端型



3 正常工作条件

- 3.1 周围空气温度：周围空气温度上限为 +40℃，下限为 -5℃，且 24h 内平均温度不超过 +35℃。
- 3.2 海拔：安装地点的海拔不超过 2000m。
- 3.3 大气条件：大气的相对湿度在周围最高温度+40℃时不超过50%，在较低的温度下可以有较高的相对湿度，例如+20℃时可以达到90%，对于温度变化偶尔产生的凝露应采取特殊的措施。
- 3.4 污染等级：污染等级为 3 级 (I 型、II 型)；污染等级为 2 级 (仅终端型)。