

TGHRT17系列熔断器式隔离开关

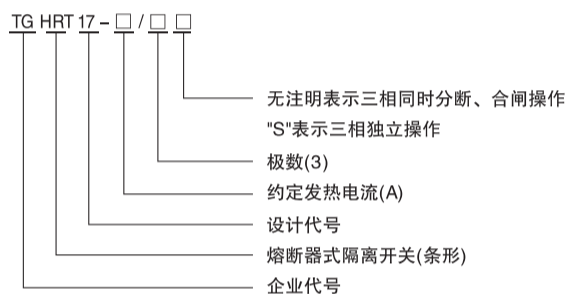


1 适用范围

TGHRT17 系列熔断器式隔离开关 (以下简称开关) 主要用于额定电压 AC380V/660V(50Hz), 约定发热电流至 630A 的具有高短路电流的配电电路和电动机电路中, 作为电源开关、隔离开关、应急开关, 并作为电路保护用, 但一般不作为直接开闭单台电动机之用。

本产品符合 GB14048.3 标准。

2 型号及其含义



3 正常工作条件和安装条件

- 3.1 周围空气温度上限不超过+40℃, 下限不低于-5℃。
- 3.2 安装地点的海拔不超过2000m。
- 3.3 湿度: 最高温度为40℃, 空气的相对湿度不超过50%, 在较低的温度下可以允许有较高的相对湿度, 例如20℃时达90%。对于温度变化偶尔产生的凝露应采取特殊的措施。
- 3.4 周围环境的污染等级为3级。
- 3.5 开关应垂直安装在无显著摇动、冲击振动和没有雨雪侵袭的地方, 同时安装地点应无爆炸危险介质, 且介质中无足以腐蚀金属和破坏绝缘的气体 and 尘埃。

4 主要参数及技术性能

表1

约定发热电流(A)	160	250	400	630
额定绝缘电压(V)	690			
额定工作电压(V)	380			
额定工作电流(A)	160	250	400	630
使用类别	AC-21B			
额定短路电流(kA)	20	20	20	20
配用熔断体型号	RT16-00	RT16-1	RT16-2	RT16-3

5 结构特征

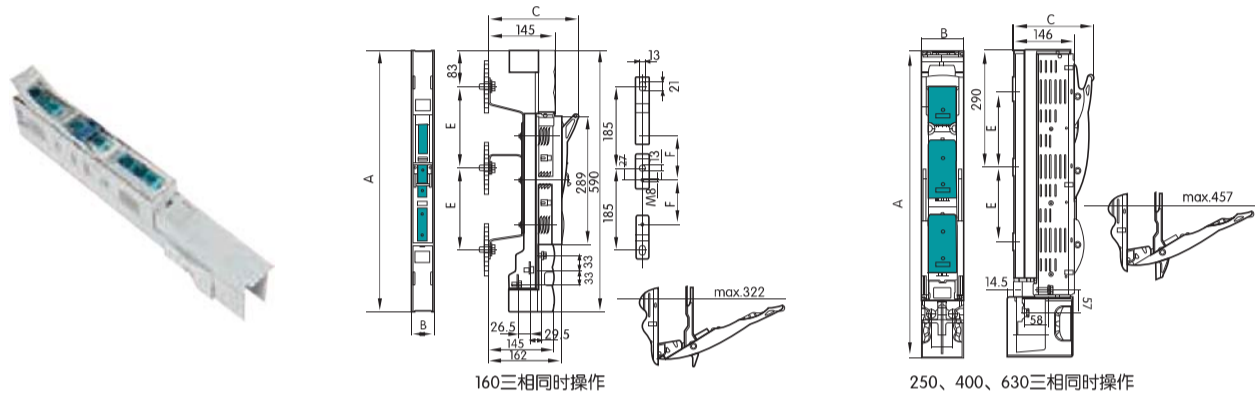
开关由底座、基座、盖、手柄及防护罩等部分组成。NT系列熔断体安装在盖上, 并直接作为动触头刀片使用; 手柄沿底座的支点呈扇形旋转运动, 将盖连同熔断器一起作分断、合闸, 有较大的空间距离和明显的断开点, 满足隔离开关要求。基座与底座能方便的拆开, 便于基座安全可靠地安装在汇流排上。底座上装有灭弧栅, 保证开关分断能力。

天正绿 不一样的来电感觉

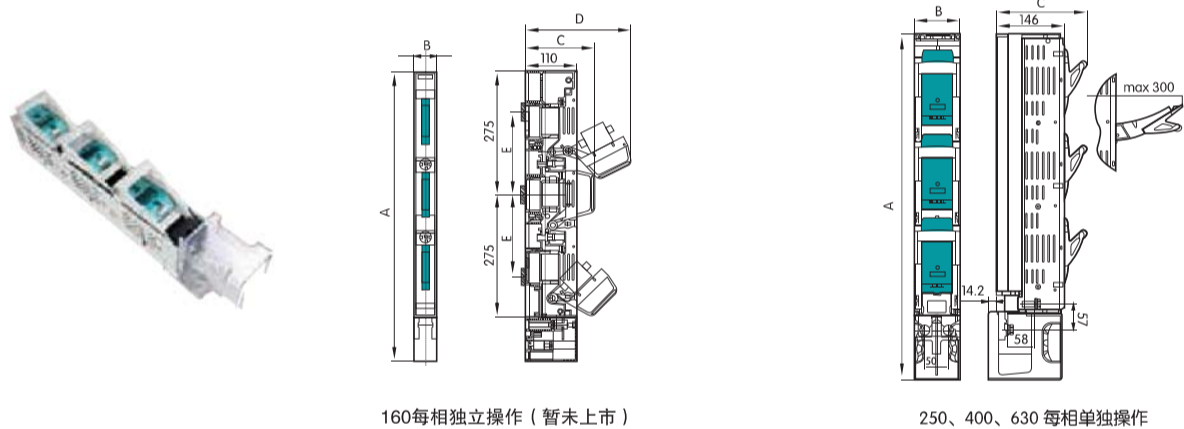
TGHRT17系列熔断器式隔离开关

6 外形及其安装尺寸

6.1 三相同时操作外形及安装尺寸



6.2 三相独立操作外形及安装尺寸



型号	A	B	C	D	E	F
TGHRT17-160/3	590	49	198	322	185	100
TGHRT17-160/3S	650	49	150	230	185	-
TGHRT17-250、400、630/3	764	99	195	457	185	-
TGHRT17-250、400、630/3S	764	99	195	300	185	-

7 订货须知

订货单位须注明开关的型式特征，电压等级，电流等级，极数，操作方式及数量等，特殊订货请咨询我公司技术部门。

例如：TGHRT17-250/3 200A 10台。