

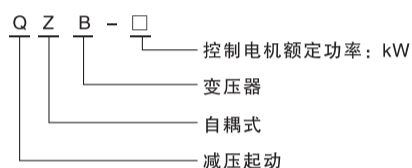
QZB系列自耦减压变压器



1 适用范围

QZB系列启动自耦减压变压器适用于交流50Hz/60 Hz、额定电压380V（690V及以下其它电压可定制）、额定输出功率500kW及以下的三相鼠笼型感应电动机，作不频繁操作条件下的降压启动，利用变压器降压的特点，降低电动机的启动电流，以改善电动机启动时对输电网络的影响。

2 型号及其含义



3 正常工作条件及安装条件

本自耦变压器在下列条件能可靠工作：

- 3.1 海拔高度不超过2000m。
- 3.2 周围空气温度不高于+40℃，不低于-5℃（极限值-25℃），当用户需要在低于-25℃环境下使用时，需在订货时特殊指明。
- 3.3 空气的相对湿度在最高温度为+40℃时不超过50%，在较低温度下可以有较高的相对湿度，最大相对湿度为90%（温度为+25℃），在温度变化时发生在产品上的凝露要采取措施除去。
- 3.4 安装面与水平面的倾斜不超过5°，且安装环境无显著摇动和冲击振动，不受风雪侵袭的场所。
- 3.5 无爆炸危险的介质中，且介质中无足以腐蚀金属和破坏绝缘的气体及尘埃。

注：超出上述条件使用时，应由供需双方作为特殊订货协议解决。

4 结构特点

为防止自耦变压器因使用不当而过热损坏，线圈内部增加了进口温度保护开关（热敏动断开关）。在使用时，其热敏动断常闭点应串入电机二次控制回路，才能起到过热保护作用。当电机启动时间超过自耦变压器的允许限值或电动机相对于频繁，造成自耦变压器过热，温度保护开关就会动作，断开控制回路，使电机停止工作，此时不能启动电机，只有当自耦变压器线圈温度下降到一定值时，温度保护开关自动复位，才可以将电机重新启动。

具有65%(60%)和80%两组启动电压抽头。若需要较小启动转矩（如4极电机），可选用65% (60%)抽头；若需要较大启动转矩（如6极电机），可选用80%抽头。



天正绿 不一样的来电感觉

QZB系列自耦减压变压器

5 主要技术参数

额定工作电压为380V时的参数

型号	变压器功率 (kW)	控制电动机功率 (kW)	电动机额定电流参考值 (A)	最大起动时间 (s)
QZB-14	14	14	28	60
QZB-17	17	17	34	
QZB-22	22	22	42	
QZB-30	30	30	57	
QZB-40	40	40	76	
QZB-55	55	55	103	
QZB-75	75	75	140	80
QZB-100	100	100	190	
QZB-115	115	115	207	100
QZB-135	135	135	245	
QZB-155	155	155	295	
QZB-190	190	190	335	
QZB-225	225	225	405	
QZB-260	260	260	465	
QZB-300	300	300	535	
QZB-320	320	320	579	
QZB-350	350	350	610	
QZB-400	400	400	690	
QZB-500	500	500	850	

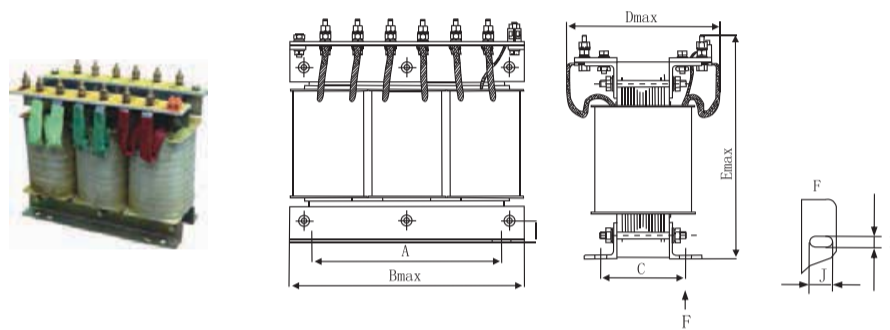
额定工作电压为660V时的参数

型号	变压器功率 (kW)	控制电动机功率 (kW)	电动机额定电流参考值 (A)	最大起动时间 (s)
QZB-14	14	14	16	60
QZB-17	17	17	19	
QZB-22	22	22	24	
QZB-30	30	30	33	
QZB-40	40	40	46	
QZB-55	55	55	59	
QZB-75	75	75	81	80
QZB-100	100	100	115	
QZB-115	115	115	133	100
QZB-135	135	135	156	
QZB-155	155	155	170	
QZB-190	190	190	213	
QZB-225	225	225	237	
QZB-260	260	260	274	
QZB-300	300	300	309	

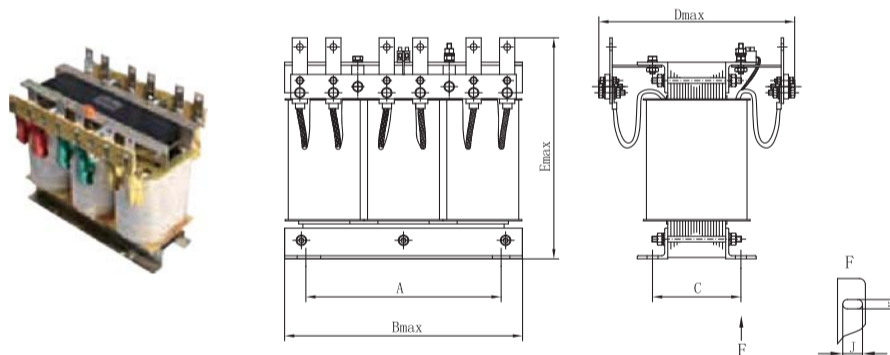
QZB系列自耦减压变压器

6 外形及安装尺寸

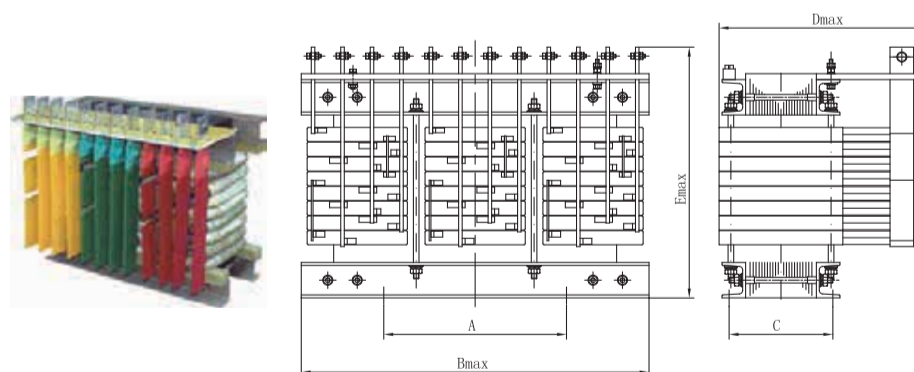
QZB-(14~75)kW 380V(660V)



QZB-(100~190)kW 380V(QZB-100~300kW 660V)



QZB-(225~500)kW 380V



天正绿 不一样的来电感觉

QZB系列自耦减压变压器

额定工作电压380V外形尺寸及安装尺寸

型号	功率(kW)	外形尺寸(max) B×D×E (mm)	安装尺寸±5 A×C (mm)	安装孔尺寸 k×J (mm)
QZB-14	14	300×200×295	220×100	10×18
QZB-17	17			
QZB-22	22			
QZB-30	30	300×210×295	220×110	10×18
QZB-40	40	345×215×320	280×115	10×18
QZB-45	45			
QZB-55	55	345×225×320	280×125	10×18
QZB-75	75	360×240×345	280×135	10×18
QZB-100	100	390×310×370	310×145	10×18
QZB-115	115			
QZB-135	135	450×320×410	310×140	10×18
QZB-155	155			
QZB-190	190	480×340×430	310×145	10×18
QZB-225	225	580×340×450	310×160	φ13
QZB-260	260	580×350×450	310×170	φ13
QZB-280	280			
QZB-300	300	600×350×480	310×170	φ13
QZB-315	315			
QZB-350	350	600×360×500	310×180	φ13
QZB-400	400			
QZB-450	450	670×380×600	400×190	φ13
QZB-500	500			

额定工作电压660V外形尺寸及安装尺寸

型号	功率(kW)	外形尺寸(max) B×D×E (mm)	安装尺寸±5 A×C (mm)	安装孔尺寸 k×J (mm)
QZB-14	14	300×200×295	220×100	10×18
QZB-17	17			
QZB-22	22			
QZB-30	30	300×210×295	220×100	10×18
QZB-40	40	345×215×320	280×115	10×18
QZB-45	45			
QZB-55	55	345×225×320	280×125	10×18
QZB-75	75	360×240×345	280×135	10×18
QZB-100	100	390×310×370	310×145	10×18
QZB-115	115			
QZB-135	135	450×320×410	310×140	10×18
QZB-155	155			
QZB-190	190	480×340×430	310×145	10×18
QZB-225	225	580×340×450	310×160	φ13
QZB-260	260	580×350×450	310×170	φ13
QZB-280	280			
QZB-300	300			

7 订货须知

- 7.1 订货前，应先了解所配电动机的功率，并选用容量略大于电动机功率的自耦变压器，以确保瞬时过载时不烧坏变压器。
- 7.2 产品型号规格及数量。
- 7.3 产品的额定工作电压和频率。
- 7.4 起动电压抽头百分比。
- 7.5 若用户有特殊要求，本公司代为设计制造。