

天正绿 不一样的来电感觉

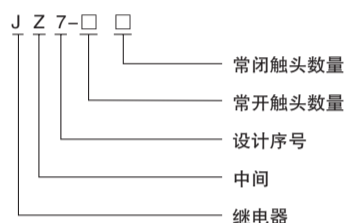
JZ7系列中间继电器



1 适用范围

JZ7 系列中间继电器主要用于交流 50Hz(或 60Hz)、额定工作电压至 380V 或直流额定电压至 220V 的控制电路中,用来控制各种电磁线圈,以使信号扩大或将信号同时传给有关控制元件。
符合标准: GB 14048.5、IEC 60947-5-1。

2 型号及其含义



3 正常工作条件和安装条件

- 3.1 周围空气温度为: -5°C ~ $+40^{\circ}\text{C}$, 24小时内其平均值不超过 $+35^{\circ}\text{C}$ 。
- 3.2 海拔高度: 不超过2000m。
- 3.3 大气条件: 最高温度为 $+40^{\circ}\text{C}$ 时, 空气相对湿度不超过50%; 在较低温度下可以允许有较高的相对湿度, 例如 $+20^{\circ}\text{C}$ 时达90%, 对由于温度变化偶尔发生的凝露应采取特殊的措施。
- 3.4 污染等级: 3级。
- 3.5 安装类别: III类。
- 3.6 安装条件: 安装面与垂直面倾斜度不大于 $\pm 5^{\circ}$ 。
- 3.7 冲击振动: 产品应安装和使用在无显著摇动、冲击和振动的地方。

4 主要参数及技术性能

4.1 继电器触头组合形式(见表1)。

表1

型号	JZ7-44	JZ7-53	JZ7-62	JZ7-71	JZ7-80
常开触头数	4	5	6	7	8
常闭触头数	4	3	2	1	0

- 4.2 线圈额定控制电源电压 U_s 为: 交流(50Hz): 12V、24V、36V、110V、127V、220V、380V等。
- 4.3 动作范围: 吸合电压为(85%~110%) U_s ; 释放电压为(20%~75%) U_s 。
- 4.4 继电器的主要参数及技术性能指标(见表2)。

表2

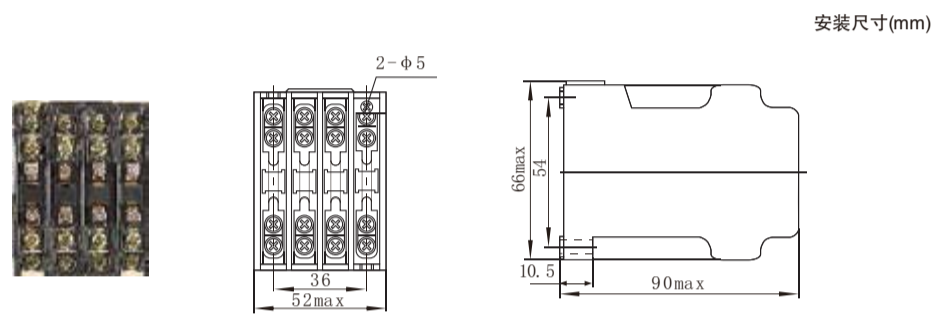
使用类别	约定自由空气发热电流(A)	额定工作电压(V)	额定工作电流(A)	控制容量	线圈消耗功率(VA)	操作频率(h)	电寿命次数 $\times 10^4$	机械寿命次数 $\times 10^4$
AC-15	5	380	0.47	180VA	起动: 75	1200	50	300
DC-13		220	0.15	33W	吸持: 13			

5 结构特点

本继电器由电磁系统和触头系统组成,电磁系统在尼龙基座内,触头系统为桥式双断点,共8对触头,分上、下两层布置,共有5种组合(见表1)。

JZ7系列中间继电器

6 外形及安装尺寸



7 订货须知

- 7.1 订货时必须指出：
- 7.1.1 继电器完整的名称、型号。
 - 7.1.2 线圈的额定工作电压和频率。
 - 7.1.3 订货台数。
- 7.2 订货示例：JZ7-44中间继电器 线圈电压220V 50Hz 10台。