

天正绿 不一样的来电感觉

JRS2系列热过载继电器



1 适用范围

JRS2系列热过载继电器（以下简称“热继电器”），适用于交流50Hz/60Hz、电压至690V及以下、电流至630A的长期工作或间断长期工作的交流电动机的过载保护和断相保护。产品符合GB 14048.4、GB 14048.5、IEC 60947-4-1等标准。

2 正常工作条件及安装条件

- 2.1 海拔：不超过2000m。
- 2.2 环境温度：周围空气温度-5℃~+40℃，24h内平均温度不超过+35℃。
- 2.3 大气条件：相对湿度在最高温度为+40℃时不超过50%，在较低的温度下可允许有较高的相对湿度，最热月的月平均最低温度不超过+25℃，该月的月平均最大相对湿度不超过90%，对于温度变化偶尔产生的凝露应采取特殊的措施。
- 2.4 污染等级：3级。
- 2.5 按正常工作位置安装，安装面与垂直面的倾斜度不超过5°。
- 2.6 在有防雨雪设备及没有充满水蒸气的地方。
- 2.7 在无显著摇动、冲击和振动的地方。
- 2.8 在无爆炸危险介质中，且介质中无足以腐蚀金属和破坏绝缘的气体及导电尘埃存在的地方。

3 主要技术参数

项目	JRS2-12.5	JRS2-25	JRS2-32	JRS2-45	JRS2-63	JRS2-80		
电流等级	12.5	25	32	45	63	80		
额定绝缘电压V	690	690	690	690	690	690		
断相保护	有	有	有	有	有	有		
手动与自动复位	有	有	有	有	有	有		
温度补偿	有	有	有	有	有	有		
测试按钮	有	有	有	有	有	有		
动作指示	有	有	有	有	有	有		
安装方式	插入式、独立式	插入式、独立式	插入式、独立式	独立式	独立式	插入式、独立式		
辅助触头	1NO+1NC	1NO+1NC	1NO+1NC	1NO+1NC	1NO+1NC	1NO+1NC		
AC-15额定工作电流A	220V	1.64	1.64	1.64	1.64	1.64		
	380V	0.95	0.95	0.95	0.95	0.95		
导线截面	主回路	单芯或绞合线	1.0~2.5	1.0~4.0	1.0~10	1.0~10	1.0~16	1.0~25
	接线螺钉	M4	M4	M5	M5	M5	M6	
辅助回路	单芯或绞合线	2×(0.5~1)	2×(0.5~1)	2×(0.5~1)	2×(0.5~1)	2×(0.5~1)	2×(0.5~1)	
	接线螺钉	M3.5	M3.5	M3.5	M3.5	M3.5	M3.5	

项目	JRS2-135	JRS2-150	JRS2-180	JRS2-400	JRS2-630		
电流等级	135	150	180	400	630		
额定绝缘电压V	690	690	690	690	690		
断相保护	有	有	有	有	有		
手动与自动复位	有	有	有	有	有		
温度补偿	有	有	有	有	有		
测试按钮	有	有	有	有	有		
动作指示	有	有	有	有	有		
安装方式	插入式、独立式	独立式	插入式、独立式	独立式	独立式		
辅助触头	1NO+1NC	1NO+1NC	1NO+1NC	1NO+1NC	1NO+1NC		
AC-15额定工作电流A	220V	1.64	1.64	1.64	1.64		
	380V	0.95	0.95	0.95	0.95		
导线截面	主回路	单芯或绞合线	25~50	25~50	25~95	50~240或铜排25×4	≤500A 2×150 >500A 2×180或铜排29×5
	接线螺钉	M6	M8	M8	M10	M10	
辅助回路	单芯或绞合线	2×(0.5~1)	2×(0.5~1)	2×(0.5~1)	2×(0.5~1)	2×(0.5~1)	
	接线螺钉	M3.5	M3.5	M3.5	M3.5	M3.5	

JRS2系列热过载继电器

4 结构特征

- 4.1 热继电器除了具有过载保护和断相保护功能外，还具有下述结构特征：
- 三相双金属片式，脱扣级别为10A。
 - 具有温度补偿。
 - 具有手动和自动复位按钮。
 - 具有动作指示。
 - 具有停止按钮。
 - 具有测试机构。
 - 具有整定电流连续可调装置。
 - 具有电气上可分开的一常开和一常闭触头。
 - 安装方式：与接触器插入式安装或独立式安装。

5 保护特性

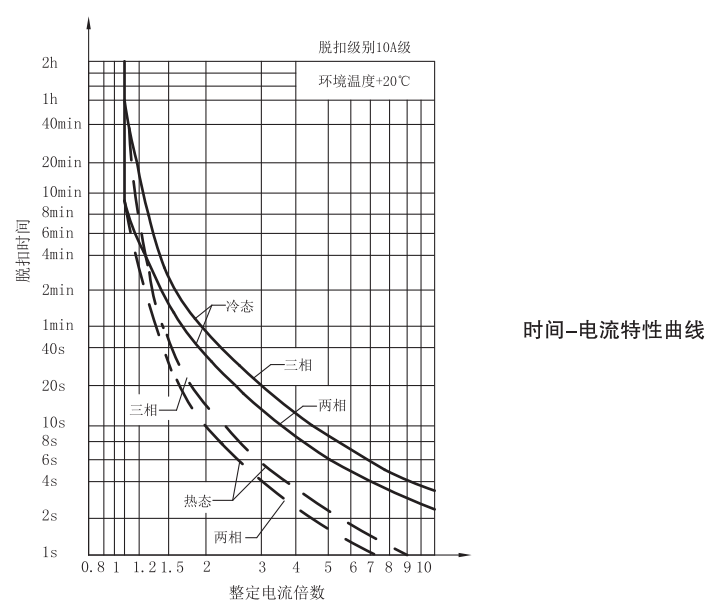
- 5.1 热继电器各相负载平衡时的动作特性应符合下表规定

序号	整定电流倍数	动作时间	起始条件	周围空气温度℃
1	1.05	2h内不动作	冷态开始	20±5
2	1.2	2h内动作	热态（接序1试验后）开始	
3	1.5	2min内动作		
4	7.2	$2s < T_p \leq 10s$	冷态开始	

- 5.2 热继电器各相负载不平衡时的动作特性应符合下表规定

序号	整定电流倍数		动作时间	起始条件	周围空气温度℃
	任意二相	第三相			
1	1.0	0.9	2h内不动作	冷态开始	20±5
2	1.15	0	2h内动作	热态（接序1试验后）开始	

- 5.3 热继电器脱扣特性曲线见下图



天正绿 不一样的来电感觉

JRS2系列热过载继电器

6 选型与订货数据





产品外观	额定电流 A	相匹配熔断器规格 (RT16) A		相匹配接触器型号
		aM	gG	
 JRS2-12.5	0.1~0.16	0.25	0.5	 CJX1-09、CJX1-12组合 安装，配座可独立安装
	0.16~0.25	0.5	1	
	0.25~0.4	1	1.6	
	0.4~0.63	1	2	
	0.63~1	2	4	
	0.8~1.25	2	4	
	1~1.6	4	6	
	1.25~2	4	6	
	1.6~2.5	4	6	
	2~3.2	6	10	
	2.5~4	6	10	
	3.2~5	8	16	
	4~6.3	8	16	
	5~8	12	20	
	6.3~10	12	20	
8~12.5	16	25	 CJX1-16、CJX1-22组合 安装，配座可独立安装	
10~14.5	16	25		
0.1~0.16	0.25	0.5		
0.16~0.25	0.5	1		
0.25~0.4	1	1.6		
0.4~0.63	1	2		
0.63~1	2	4		
0.8~1.25	2	4		
1~1.6	4	6		
1.25~2	4	6		
1.6~2.5	4	6		
2~3.2	6	10		
2.5~4	6	10		
3.2~5	8	16		
4~6.3	8	16		
5~8	12	20		
6.3~10	12	20		
8~12.5	16	25		
10~16	20	35		
12.5~20	25	50		
16~25	25	50		

JRS2系列热过载继电器

产品外观	额定电流 A	相匹配熔断器规格 (RT16) A		相匹配接触器型号
		aM	gG	
 <p>JRS2-32</p>	4~6.3	8	16	 <p>CJX1-32组合安装, 配座可独立安装</p>
	6.3~10	12	20	
	10~16	20	35	
	12.5~20	25	50	
	16~25	25	50	
	20~32	40	80	
	25~36	40	80	
 <p>JRS2-45</p>	0.1~0.16	0.25	0.5	 <p>CJX1-32组合安装</p>
	0.16~0.25	0.5	1	
	0.25~0.4	1	1.6	
	0.4~0.63	1	2	
	0.63~1	2	4	
	0.8~1.25	2	4	
	1~1.6	4	6	
	1.25~2	4	6	
	1.6~2.5	4	6	
	2~3.2	6	10	
	2.5~4	6	10	
	3.2~5	8	16	
	4~6.3	8	16	
	5~8	12	20	
	6.3~10	12	20	
	8~12.5	16	25	
	10~16	20	35	
	12.5~20	25	50	
	16~25	25	50	
	20~32	40	80	
25~36	40	80		
32~40	40	80		
36~45	63	100		










天正绿 不一样的来电感觉

JRS2系列热过载继电器

产品外观	额定电流 A	相匹配熔断器规格 (RT16) A		相匹配接触器型号
		aM	gG	
 <p>JRS2-63</p>	0.1~0.16	0.25	0.5	 <p>CJX1-09、CJX1-12、 CJX1-16、CJX1-22、 CJX1-32、CJX1-45、 CJX1-63均独立安装</p>
	0.16~0.25	0.5	1	
	0.25~0.4	1	1.6	
	0.4~0.63	1	2	
	0.63~1A	2	4	
	0.8~1.25	2	4	
	1~1.6	4	6	
	1.25~2	4	6	
	1.6~2.5	4	6	
	2~3.2	6	10	
	2.5~4	6	10	
	3.2~5	8	16	
	4~6.3	8	16	
	5~8	12	20	
	6.3~10	12	20	
	8~12.5	16	25	
	10~16	20	35	
	12.5~20	25	50	
	16~25	25	50	
	20~32	40	80	
25~40	40	80		
32~45	63	100		
40~57	63	125		
50~63	63	125		
 <p>JRS2-80</p>	4~6.3	8	16	 <p>CJX1-45、CJX1-63、 CJX1-75、CJX1-85 组合安装，配座可 独立安装</p>
	11~17	20	35	
	16~25	25	50	
	20~32	40	80	
	25~40	40	80	
	32~50	63	100	
	40~57	63	125	
	50~63	63	125	
	57~70	80	125	
	63~80	80	160	
70~88	100	160		

JRS2系列热过载继电器

续上表

产品外观	额定电流 A	相匹配熔断器规格 (RT16) A		相匹配接触器型号
		aM	gG	
 JRS2-135	55~80	80	160	 CJX1-110、CJX1-140组合安装，也可独立安装
	63~90	100	160	
	80~110	125	200	
	90~120	125	250	
	110~135	160	250	
 JRS2-150	55~80	80	160	 CJX1-110、CJX1-140 CJX1-170均独立安装
	63~90	100	160	
	80~110	125	200	
	90~120	125	250	
	110~135	160	250	
	120~150	160	250	
 JRS2-180	55~80	80	160	 CJX1-170、CJX1-205组合安装，也可独立安装
	63~90	100	160	
	80~110	125	200	
	90~120	125	250	
	110~135	160	250	
	120~150	160	250	
	135~160	160	250	
 JRS2-400	80~125	125	250	 CJX1-250、CJX1-300、 CJX1-400、CJX1-475均独立安装
	125~200	200	315	
	160~250	250	400	
	200~320	400	500	
	250~400	400	630	
 JRS2-630	320~500	500	800	 CJX1-250、CJX1-300、 CJX1-400、CJX1-475均独立安装
	400~630	630	800	

天正绿 不一样的来电感觉

JRS2系列热过载继电器

7 附件说明

产品外观	名称	用途
	JRS2-12.5安装座	与JRS2-12.5组成独立安装产品
	JRS2-25、32安装座	与JRS2-25、JRS2-32组成独立安装产品
	JRS2-80安装座	与JRS2-80组成独立安装产品

8 外形及安装尺寸

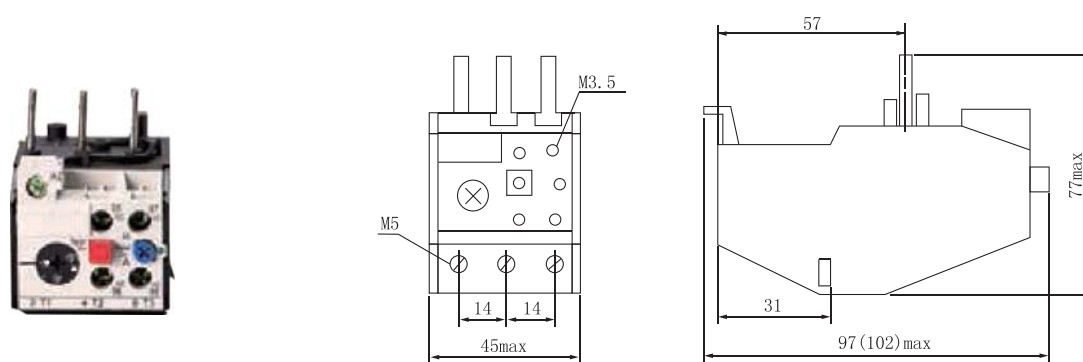


图1 JRS2-12.5、25插入式安装

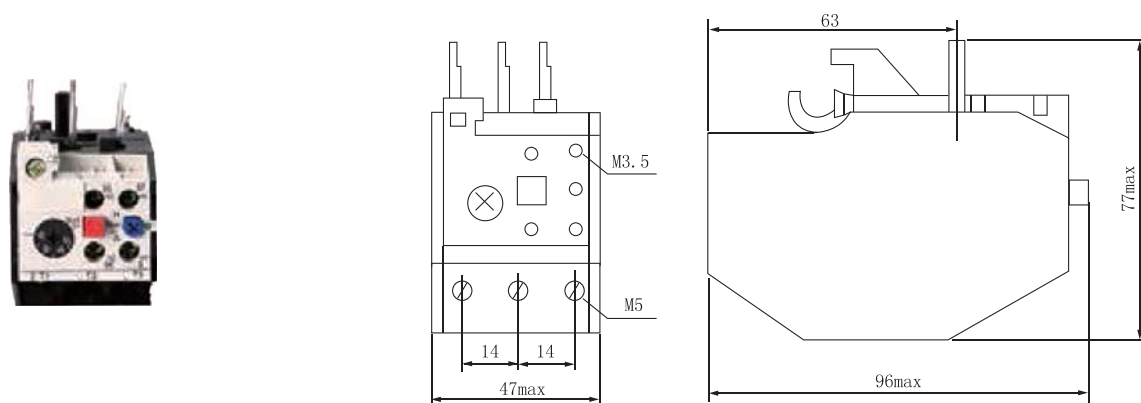


图2 JRS2-32插入式安装

JRS2系列热过载继电器

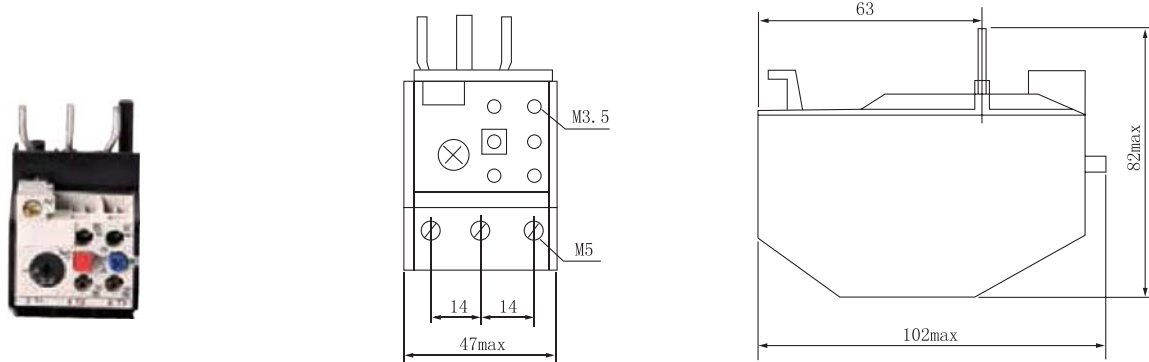


图3 JRS2-45插入式安装

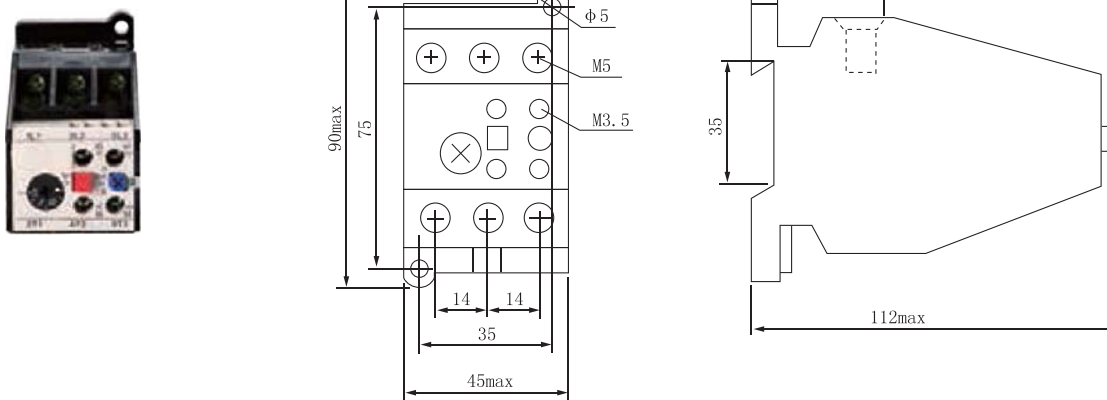
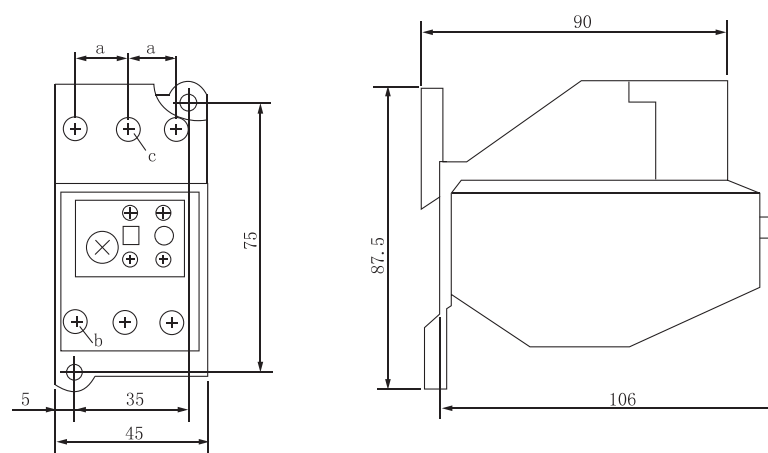


图4 JRS2-63独立式安装



型号	a	b (组合螺钉)	c (组合螺钉)
JRS2-12.5/F	10	M4	M4
JRS2-25/F	14.3	M4	M4
JRS2-32/F	14.3	M5	M5

图5 JRS2-12.5、25、32独立式安装

天正绿 不一样的来电感觉

JRS2系列热过载继电器

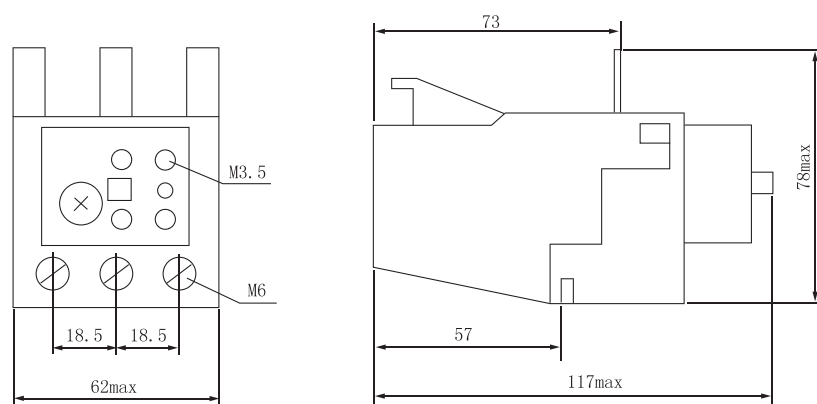


图6 JRS2-80插入式安装

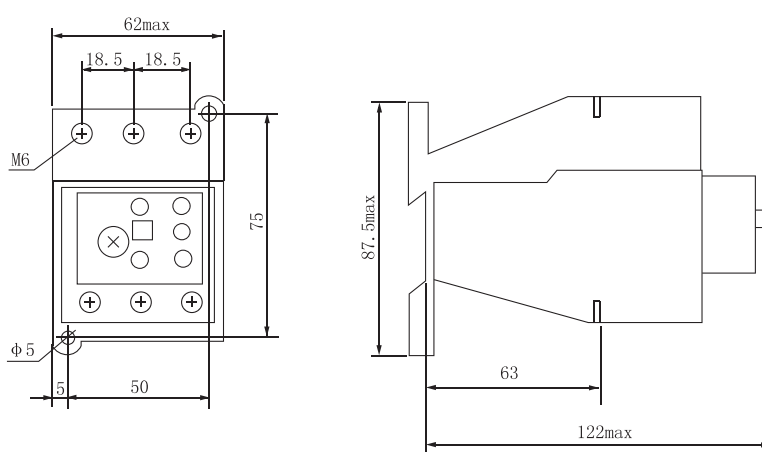


图7 JRS2-80独立式安装

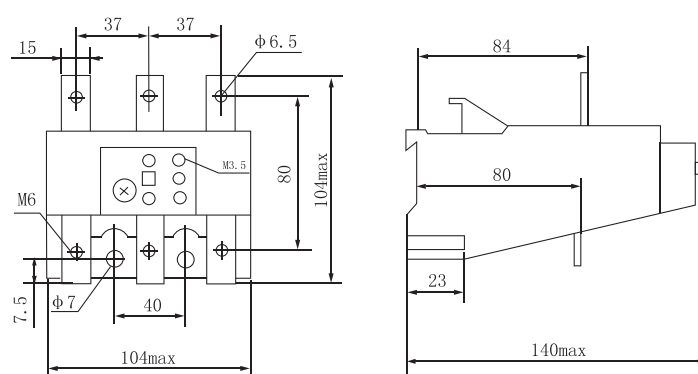


图8 JRS2-135独立式安装

JRS2系列热过载继电器

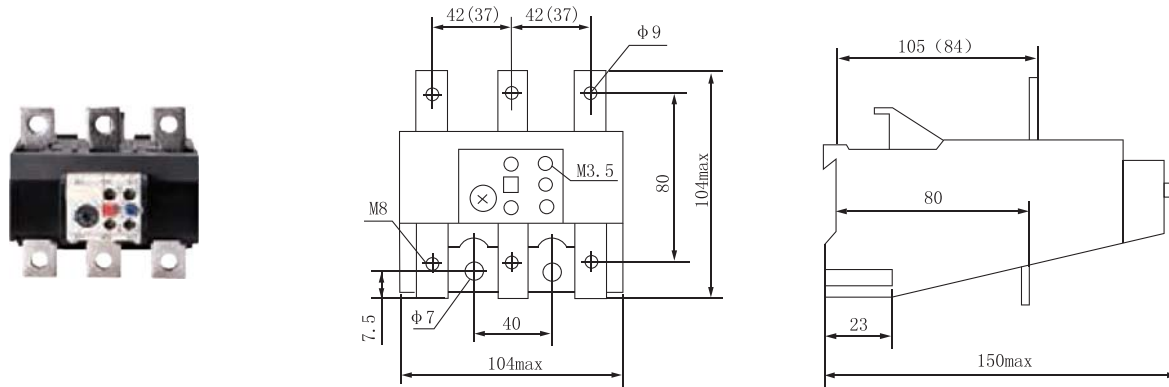
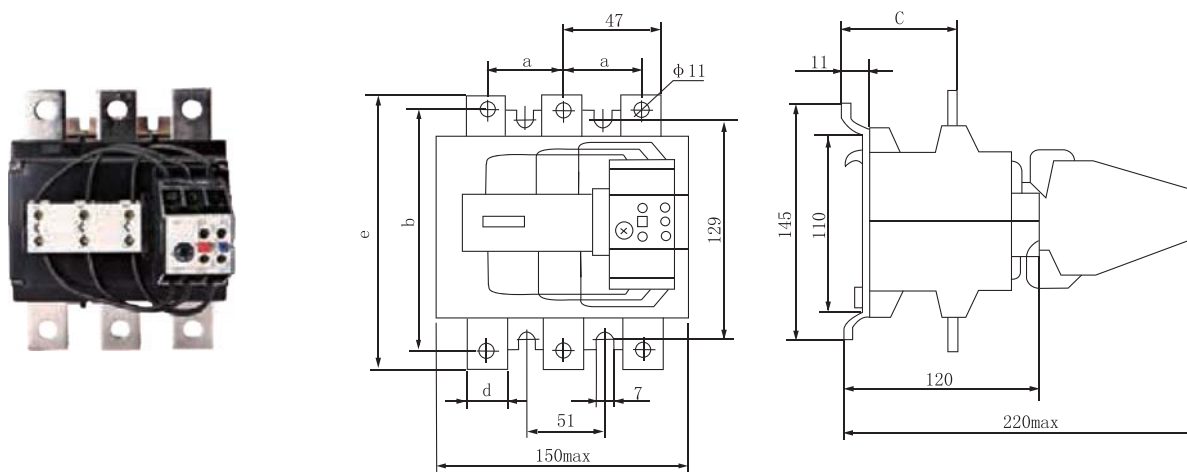


图9 JRS2-150、180独立式安装



型号	a	b	c	d	e
JRS2-400	50	148	70	25	171max
JRS2-630	52	158	71	29	186max

图10 JRS2-400、630独立式安装

9 订货须知

订货时应注明热继电器的型号、额定工作电流、热元件整定电流范围及订货数量，如需独立安装，须同时订购相应的安装座。

例如：插入安装 热继电器 JRS2-25 16~25A 10 台。

独立安装 热继电器 JRS2-25 16~25A 10 台，JRS2-25 座 10 台。