

JRS1系列热过载继电器



1 适用范围

JRS1系列热过载继电器（以下简称“热继电器”），适用于交流50Hz/60Hz、电压至690V及以下、电流至80A的长期工作或间断长期工作的交流电动机的过载保护和断相保护。产品符合GB 14048.4、GB 14048.5、IEC 60947-4-1等标准。热继电器可与接触器接插安装，也可独立安装。

2 正常工作条件及安装条件

- 2.1 海拔：不超过2000m。
- 2.2 环境温度：周围空气温度 $-5^{\circ}\text{C} \sim +40^{\circ}\text{C}$ ，24h内平均温度不超过 $+35^{\circ}\text{C}$ 。
- 2.3 大气条件：相对湿度在最高温度为 $+40^{\circ}\text{C}$ 时不超过50%，在较低的温度下可允许有较高的相对湿度，最湿月的月平均最低温度不超过 $+25^{\circ}\text{C}$ ，该月的月平均最大相对湿度不超过90%，对由于温度变化偶尔产生的凝露应采取特殊的措施。
- 2.4 污染等级：3级。
- 2.5 按正常工作位置安装，安装面与垂直面的倾斜度不超过 5° 。
- 2.6 在有防雨雪设备及没有充满水蒸气的地方。
- 2.7 在无显著摇动、冲击和振动的地方。
- 2.8 在无爆炸危险介质中，且介质中无足以腐蚀金属和破坏绝缘的气体及导电尘埃存在的地方。

3 主要技术参数

项目		JRS1-25	JRS1-80
电流等级		25	80
额定绝缘电压V		690	690
断相保护		有	有
手动与自动复位		手动	手动
温度补偿		有	有
脱扣指示		有	有
测试按钮		有	有
停止按钮		有	有
安装方式		插入式、独立式	插入式、独立式
辅助触头		1NO+1NC	1NO+1NC
AC -15		220V	1.64
额定工作电流A		380V	0.95
导线截面积 mm^2	主回路	单芯或绞合线	1~4
		接线螺钉	M4
	辅助回路	单芯或绞合线	0.5~2.5
		接线螺钉	M3.5

4 结构特征

- 4.1 热继电器除了具有过载保护和断相保护功能外，还具有下述结构特征：
- 三相双金属片式，脱扣级别为10A。
 - 具有温度补偿。
 - 具有手动复位按钮(有停止功能)。
 - 具有动作指示。
 - 具有测试机构。
 - 具有整定电流连续可调装置。
 - 具有电气上可分开的一常开和一常闭触头。
 - 安装方式：与接触器插入式安装或独立式安装。

天正绿 不一样的来电感觉

JRS1系列热过载继电器

5 保护特性

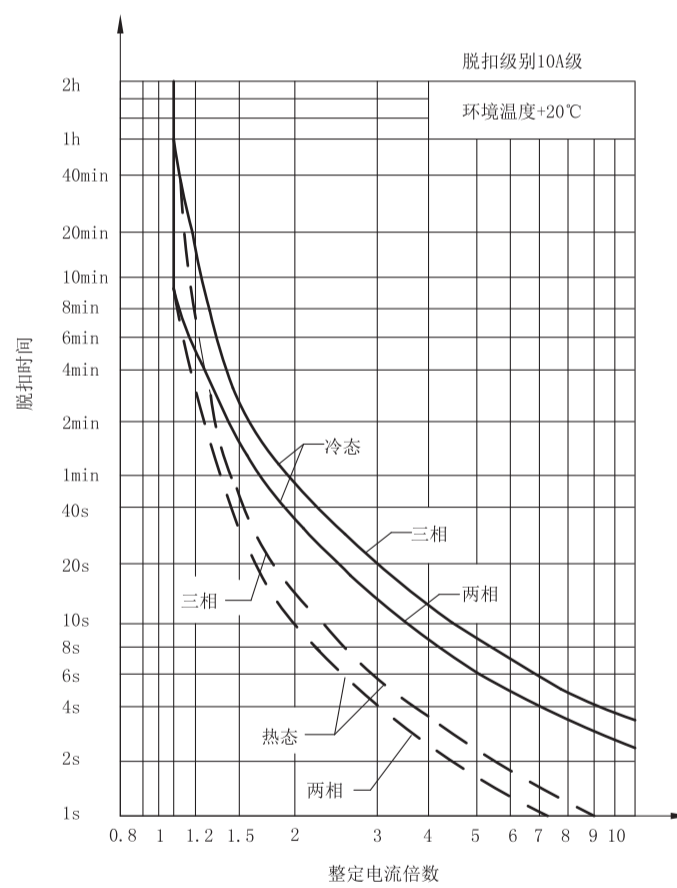
5.1 热继电器各相负载平衡时的动作特性应符合下表规定

序号	整定电流倍数	动作时间	起始条件	周围空气温度℃
1	1.05	2h内不动作	冷态开始	20±5
2	1.2	2h内动作	热态（接序1试验后）开始	
3	1.5	2min内动作		
4	7.2	$2s < T_p \leq 10s$	冷态开始	

5.2 热继电器各相负载不平衡时的动作特性应符合下表规定

序号	整定电流倍数		动作时间	起始条件	周围空气温度℃
	任意二相	第三相			
1	1.0	0.9	2h内不动作	冷态开始	20±5
2	1.15	0	2h内动作	热态（接序1试验后）开始	

5.3 热继电器脱扣特性曲线见下图



时间 - 电流特性曲线

JRS1系列热过载继电器

6 选型与订货数据

产品外观	额定电流A	相匹配熔断器规格 (RT16) A		相匹配接触器型号
		aM	gG	
 <p>JRS1-25</p>	0.1~0.16	0.25	2	 <p>CJX2-09、CJX2-12、 CJX2-18、CJX2-25、 CJX2-32组合安装， 配座可独立安装</p>
	0.16~0.25	0.5	2	
	0.25~0.4	1	2	
	0.4~0.63	1	2	
	0.63~1	2	4	
	1~1.6	2	4	
	1.6~2.5	4	6	
	2.5~4	6	10	
	4~6	8	16	
	5.5~8	12	20	
	7~10	12	20	
	10~13	16	25	
13~18	20	35		
18~25	25	50		
 <p>JRS1-80</p>	23~32	40	63	 <p>CJX2-40、CJX2-50、 CJX2-65组合安装， 配座可独立安装</p>
	30~40	40	80	
	38~50	63	100	
	48~57	63	125	
	57~66	80	125	
 <p>JRS1-80/F</p>	63~80	80	160	 <p>CJX2-80、CJX2-95 只可独立安装</p>

7 附件说明

附件外观	名称	用途
	JRS1-25安装座	与JRS1-25组成独立安装产品
	JRS1-80安装座	与JRS1-80组成独立安装产品

天正绿 不一样的来电感觉

JRS1系列热过载继电器

8 外形及安装尺寸

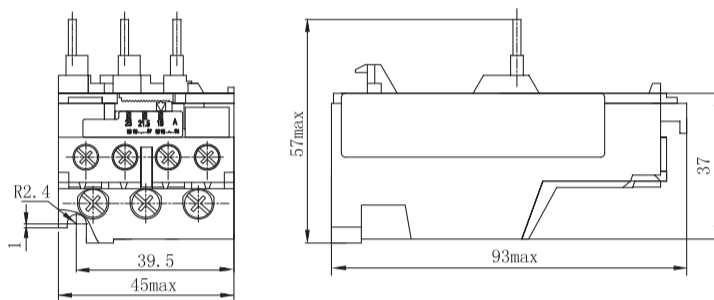


图1 JRS1-25插入式安装

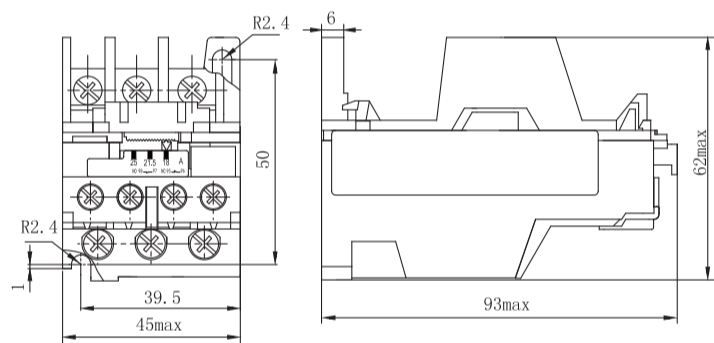


图2 JRS1-25独立式安装

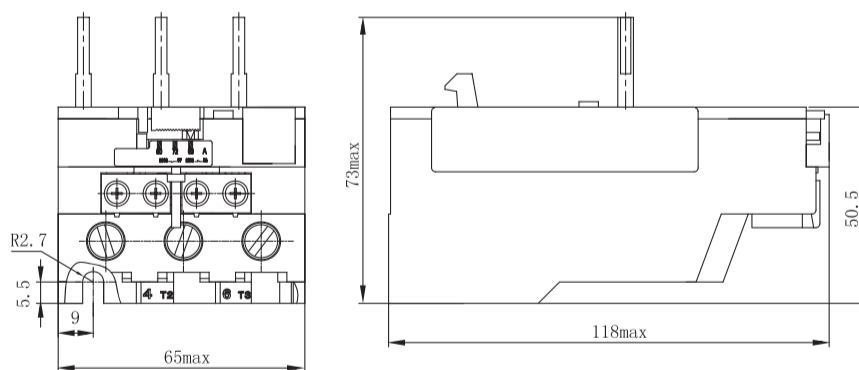


图3 JRS1-80插入式安装

JRS1系列热过载继电器

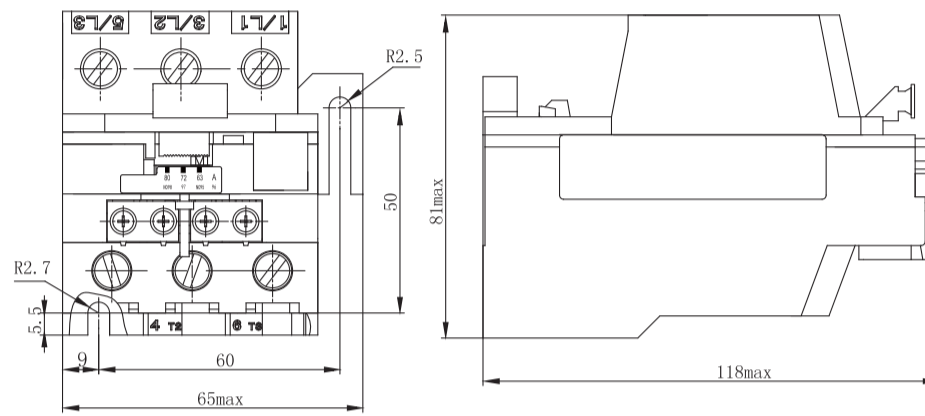


图4 JRS1-80独立式安装

9 订货须知

订货时应注明热继电器的型号、额定工作电流、热元件整定电流范围及订货数量，如需独立安装，须同时订购相应的安装座。

例如：插入安装 热继电器 JRS1-25 17-25A 20 台。

独立安装 热继电器 JRS1-25 17-25A 10 台，JRS1-25 座 10 台。