

GN30-12 (C) 系列户内高压交流隔离开关



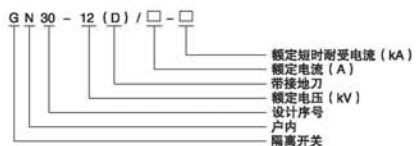
1 概述

GN30-12 (D) 户内高压隔离开关是一种旋转触刀式的新型隔离开关, 适用于交流50Hz额定电压12kV及以下电力系统中, 作为在有电压而无负载情况下分、合电路之用。

产品整体结构是在三相共底架的上、下两个平面上, 固定两组绝缘子及触头, 通过旋转触刀, 从而实现开关的合闸与分闸。产品设计紧凑、占用空间小、绝缘能力强、易于安装调整。

标准:
GB1985。
GB/T11022。

2 型号及其含义



3 使用环境条件

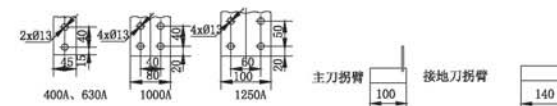
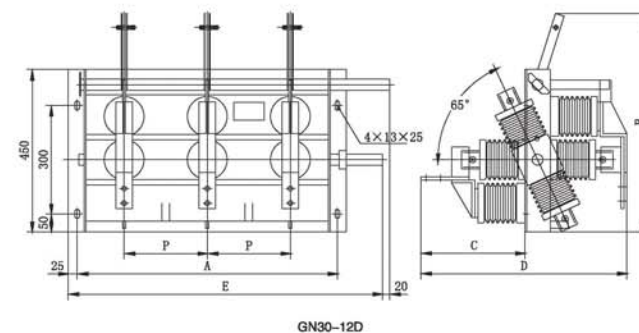
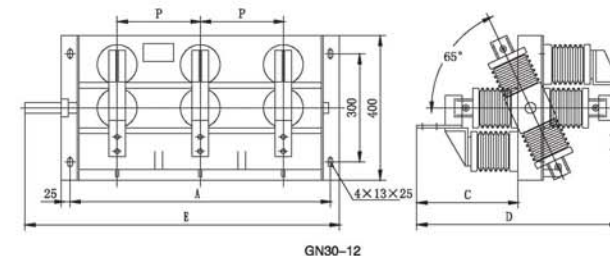
- 3.1 环境温度: 上限+40℃; 下限-15℃。
 - 3.2 海拔高度不超过1000m。
 - 3.3 空气相对湿度日平均值不大于95%, 月平均值不大于90%。
 - 3.4 地震烈度不超过8度。
 - 3.5 无火灾、爆炸危险、化学腐蚀及剧烈振动的场所。
 - 3.6 安装场所应无易燃物质、爆炸危险、化学腐蚀及剧烈震动。
- 超出以上条件的要求, 由用户同制造单位协定。

4 主要技术参数

参数	产品型号及规格			
	GN30-12/400-12.5	GN30-12/630-20	GN30-12/1000-31.5	GN30-12/1250-31.5
额定电压 (kV)	12			
额定电流 (A)	400	630	1000	1250
4S额定短时耐受电流 (kA)	12.5	20	31.5	
额定峰值耐受电流 (kV)	31.5	50	80	
额定绝缘水平	1min工频耐压 (kV)	相同、对地 42; 断口 49		
	雷电冲击电压 (kV)	相同、对地 75; 断口 85		

GN30-12 (C) 系列户内高压交流隔离开关

5 外形及安装尺寸



型号	各项尺寸	210					230					250				
		A	B	C	D	E	A	B	C	D	E	A	B	C	D	E
GN30-12/400、630				510					510					510		
GN30-12/1000			282	575				282	575				282	575		
GN30-12/1250	680		363	665	820	720		363	665	860	760		363	665	900	
GN30-12D/400、630		615									615					
GN30-12D/1000																
GN30-12D/1250																

GN30-12 (C) 系列户内高压交流隔离开关

6 技术确认表

订货技术确认表

请根据下表项目确定您的要求:

产品型号	<input type="checkbox"/> GN30-12	
订货数量 (台)		
额定电流 (A)	<input type="checkbox"/> 630 <input type="checkbox"/> 1000 <input type="checkbox"/> 1250 <input type="checkbox"/> 其它_____	
相距 (mm)	<input type="checkbox"/> 210 <input type="checkbox"/> 230 <input type="checkbox"/> 250 <input type="checkbox"/> 275 <input type="checkbox"/> 其它_____	
操作方向	<input type="checkbox"/> 左操 <input type="checkbox"/> 右操	
短时耐受电流 (kA)	<input type="checkbox"/> 20 <input type="checkbox"/> 25 <input type="checkbox"/> 31.5	
安装位置	<input type="checkbox"/> 上隔离 <input type="checkbox"/> 下隔离	
接地装置	<input type="checkbox"/> 无接地 <input type="checkbox"/> 带接地	
辅助开关	主刀	<input type="checkbox"/> 不带 (标配) <input type="checkbox"/> 带: ___开___闭
	接地刀	<input type="checkbox"/> 不带 (标配) <input type="checkbox"/> 带: ___开___闭
出线端子接线方式	<input type="checkbox"/> 一侧平行一侧垂直 (常规) <input type="checkbox"/> 两侧平行 <input type="checkbox"/> 两侧垂直	
其它说明	1、GN30-12 不配操作机构; 2、所有隔离开关开关本体与操作机构的连杆用户自备;	
其它特殊要求	订货单位 (盖章) 签 名: _____ 确认日期: _____ 联系电话: _____	



JN15-12系列户内高压交流接地开关

1 概述

JN15-12系列户内高压交流接地开关, 适用于12kV及以下交流50Hz电力系统中, 作为高压电器设备检修时接地保护之用, 可以安装在中置柜、固定柜、环网柜等各种型号高压开关设备配套使用。

标准:
GB1985,
GB/T11022。

2 型号及其含义



3 使用环境条件

- 3.1 周围空气温度: 最高温度 +40℃, 最低温度 -15℃, 最大日温差 25K。
- 3.2 相对湿度: 日平均值不大于95%, 月平均值不大于90%。
- 3.3 海拔高度: 不超过1000米。
- 3.4 地震烈度: 不超过8度。
- 3.5 安装场所应无频繁的剧烈振动。
- 3.6 周围空气没有明显地受到尘埃烟腐蚀性或可燃性气体蒸气或盐雾的污染。
注: 超出正常使用条件的要求, 需与制造厂协商。

4 主要技术参数

序号	名称			单位	数据
1	额定电压			kV	12
2	额定 绝缘 水平	1min 工频耐压	相间、对地		42
		雷电冲击耐压 (峰值)	相间、对地	75	
3	相间中心距			mm	150、210、230、250、275
4	4S额定热稳定电流 (有效值)			kA	31.5
5	额定动稳定电流 (峰值)				80