

GL系列负荷隔离开关



1 适用范围

GL系列负荷隔离开关适用于交流50Hz，交流额定电压380V，额定电流至3150A。在工业企业配电设备中，可供不频繁手动接通和分断电路及隔离电源用。
本产品符合GB14048.3标准。

2 型号及其含义

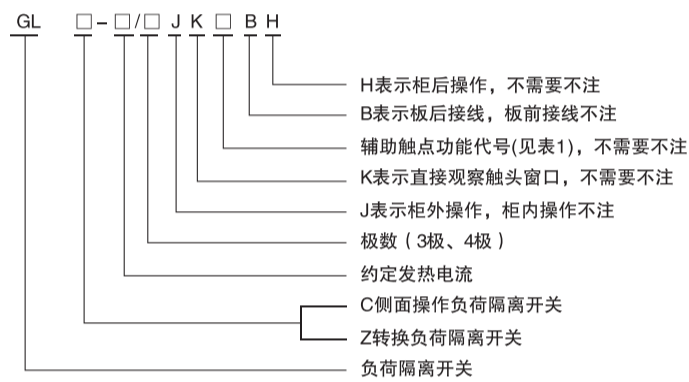


表1

一常开一常闭	11	F1N0+F1NC
二常开二常闭	22	F2N0+F2NC



3 正常工作条件及安装条件

- 3.1 周围空气温度上限不超过+40℃，下限不低于-5℃。
- 3.2 安装地点的海拔不超过2000m。
- 3.3 湿度：最高温度为40℃，空气的相对湿度不超过50%，在较低的温度下可以允许有较高的相对湿度，例如20℃时达90%。对由于温度变化偶尔产生的凝露应采取特殊的措施。
- 3.4 周围环境的污染等级为3级。
- 3.5 开关应垂直安装在无显著摇动、冲击振动和没有雨雪侵袭的地方，同时安装地点应无爆炸危险介质，且介质中无足以腐蚀金属和破坏绝缘的气体 and 尘埃。

4 主要参数及技术性能

表2

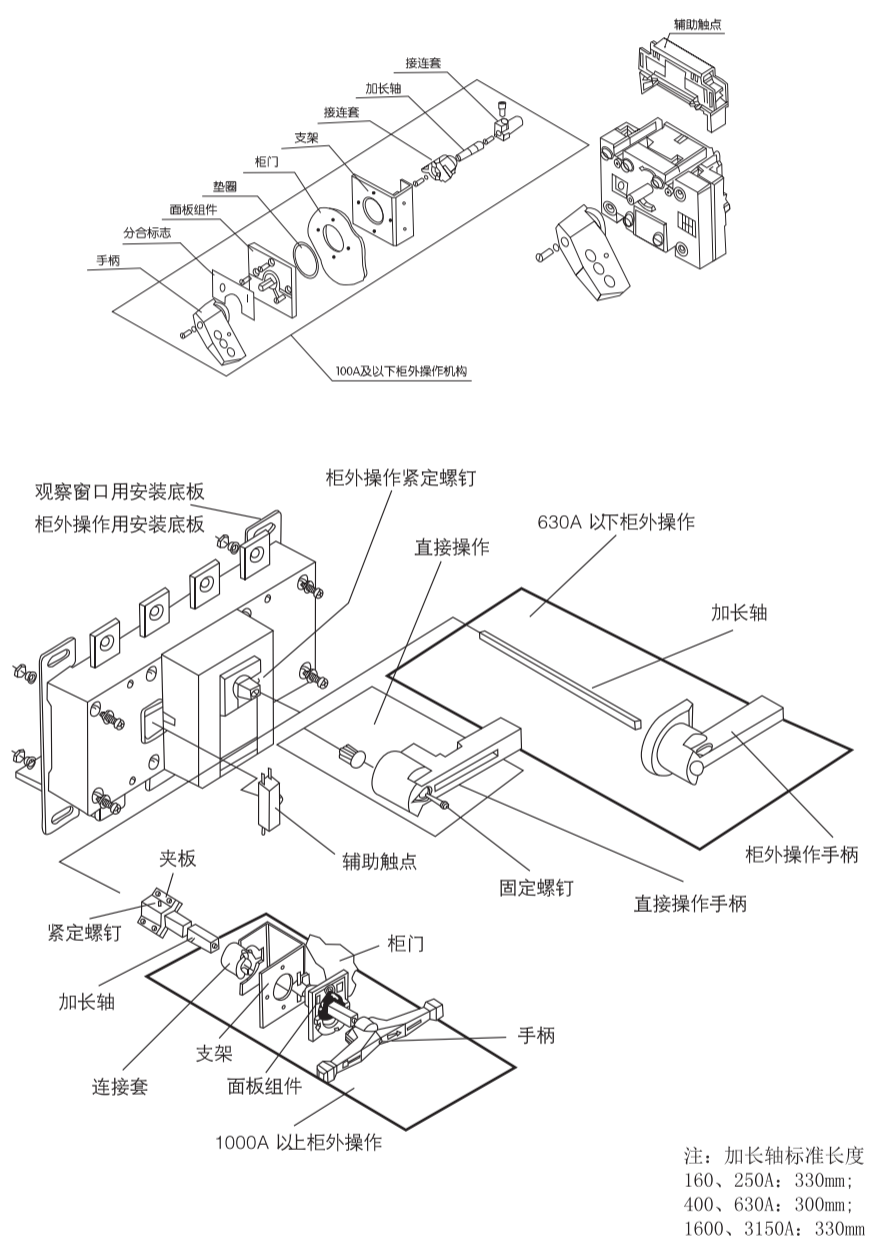
约定发热电流I _{th} (A)	100	160	250	400	630	1600	3150							
额定绝缘电压U _i (V)	690													
额定工作电压U _e (V)	380													
使用类别	AC-21B													
额定工作电流I _e (A)	63	100	125	160	200	250	400	630	1000	1250	1600	2000	2500	3150
额定短时耐受电流(kA/s)	2	2	4	4	5	5	20	20	50	50	50	50	50	50
机械寿命(次)	2000	2000	1600	1600	1600	1600	1000	1000	600	600	600	600	600	400
电寿命(次)	300	300	200	200	200	200	200	200	100	100	100	100	100	100

天正绿 不一样的来电感觉

GL系列负荷隔离开关

5 安装方式

安装方式如图示，柜外操作需加装长轴，要求装在面(门)板上的手柄(轴)和长轴同轴(对准)。否则，柜门不易开闭及操作费力，并导致操作机构损坏。按照产品至门板的安装距离、并加上轴伸入手柄的长(约30mm)确定轴的长度。

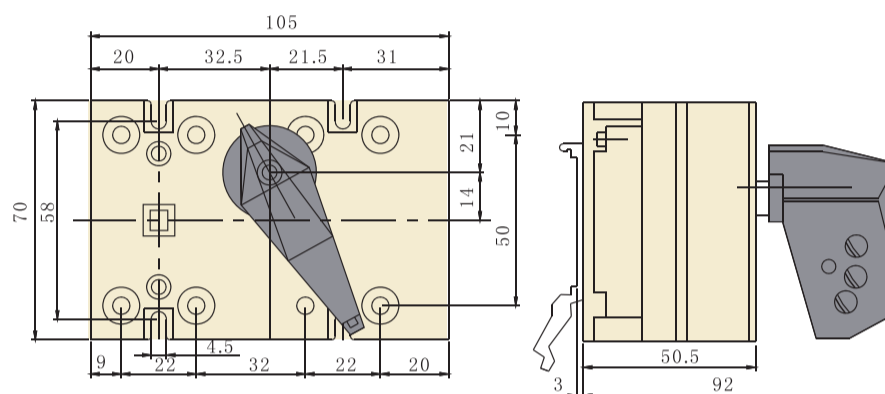


GL系列负荷隔离开关

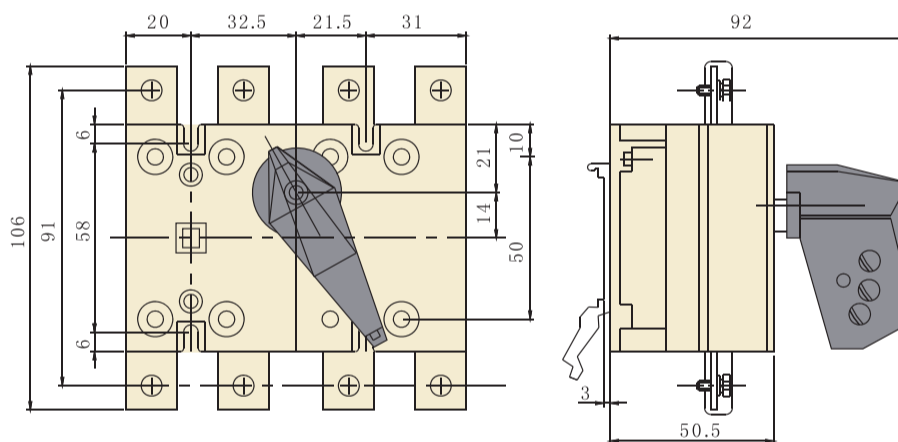


6 外形及安装尺寸

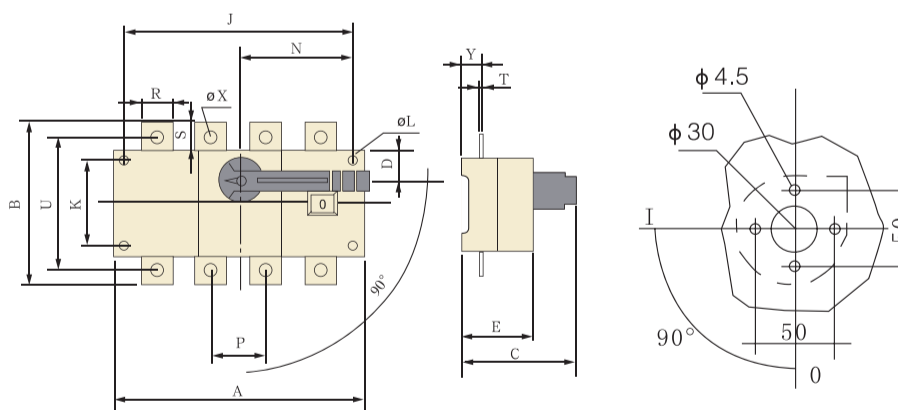
6.1 GL-63 负荷隔离开关外形与安装尺寸。



6.2 GL-100 负荷隔离开关外形与安装尺寸。



6.3 GL-125~630 负荷隔离开关外形与安装尺寸。

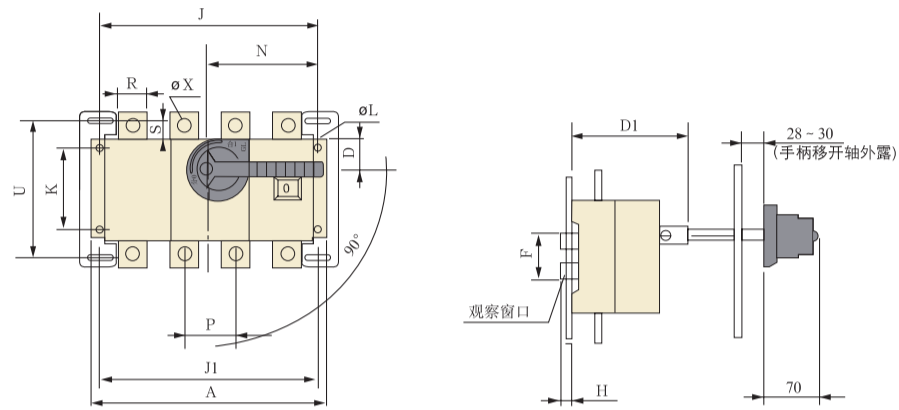


GL-125 - 630直接操作

柜外手柄座安装尺寸

天正绿 不一样的来电感觉

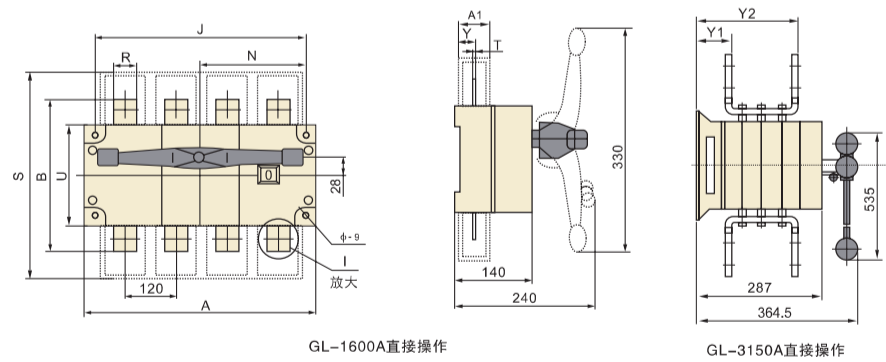
GL系列负荷隔离开关



GL-125 ~ 630/JK柜外操作

规格	外形尺寸与安装尺寸 (mm)																			
电流	A	B	C	D	D1	E	φL	J	J1	K	N	P	R	S	T	U	φX	Y	F	H
125/3	140	135	125	27	92	73	5.5	120	120	65	75	36	20	25	3	115	9	25	50	10
125/4	170	135	125	27	92	73	5.5	150	150	65	75	36	20	25	3	115	9	25	50	10
160/3	140	135	125	27	92	73	5.5	120	120	65	75	36	20	25	3	115	9	25	50	10
160/4	170	135	125	27	92	73	5.5	150	150	65	75	36	20	25	3	115	9	25	50	10
200/3	180	165	138	35	98	86	5.5	160	160	90	105	50	25	30	3	140	11	25	79	15
200/4	230	165	138	35	98	86	5.5	210	210	90	105	50	25	30	3	140	11	25	79	15
250/3	180	165	138	35	98	86	5.5	160	160	90	105	50	25	30	3	140	11	25	79	15
250/4	230	165	138	35	98	86	5.5	210	210	90	105	50	25	30	3	140	11	25	79	15
315/3	230	234	165	50	135	110	7	210	210	140	135	65	32	40	4.5	206	11	37	95	20
315/4	295	234	165	50	135	110	7	275	275	140	135	65	32	40	4.5	206	11	37	95	20
400/3	230	234	165	50	135	110	7	210	210	140	135	65	32	40	4.5	206	11	37	95	20
400/4	295	234	165	50	135	110	7	275	275	140	135	65	32	40	4.5	206	11	37	95	20
500/3	230	253	165	50	135	110	7	210	210	140	135	65	40	50	5	220	13	37	94	20
500/4	295	253	165	50	135	110	7	275	275	140	135	65	40	50	5	220	13	37	94	20
630/3	230	253	165	50	135	110	7	210	210	140	135	65	40	50	5	220	13	37	94	20
630/4	295	253	165	50	135	110	7	275	275	140	135	65	40	50	5	220	13	37	94	20

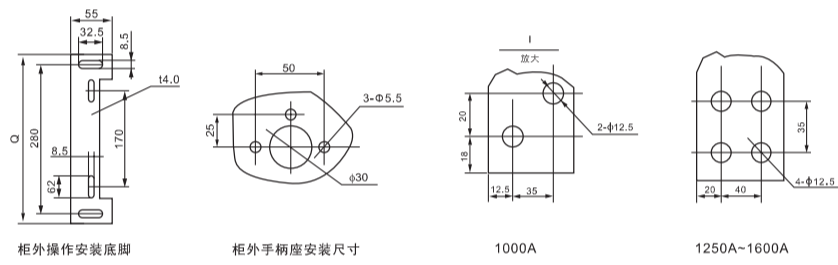
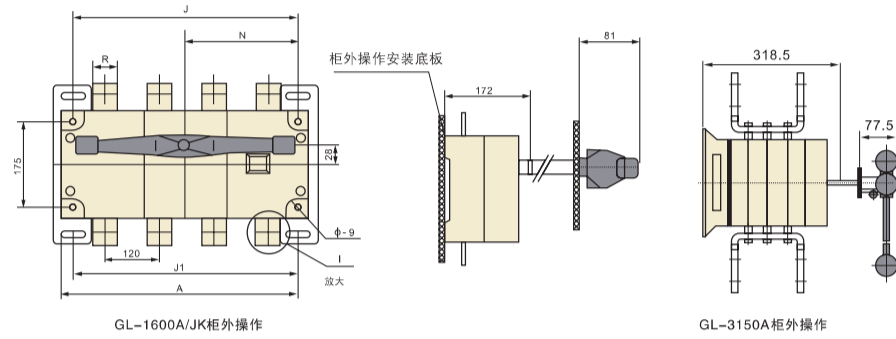
6.4 GL-1000~3150 负荷隔离开关外形与安装尺寸。



GL-1600A直接操作

GL-3150A直接操作

GL系列负荷隔离开关

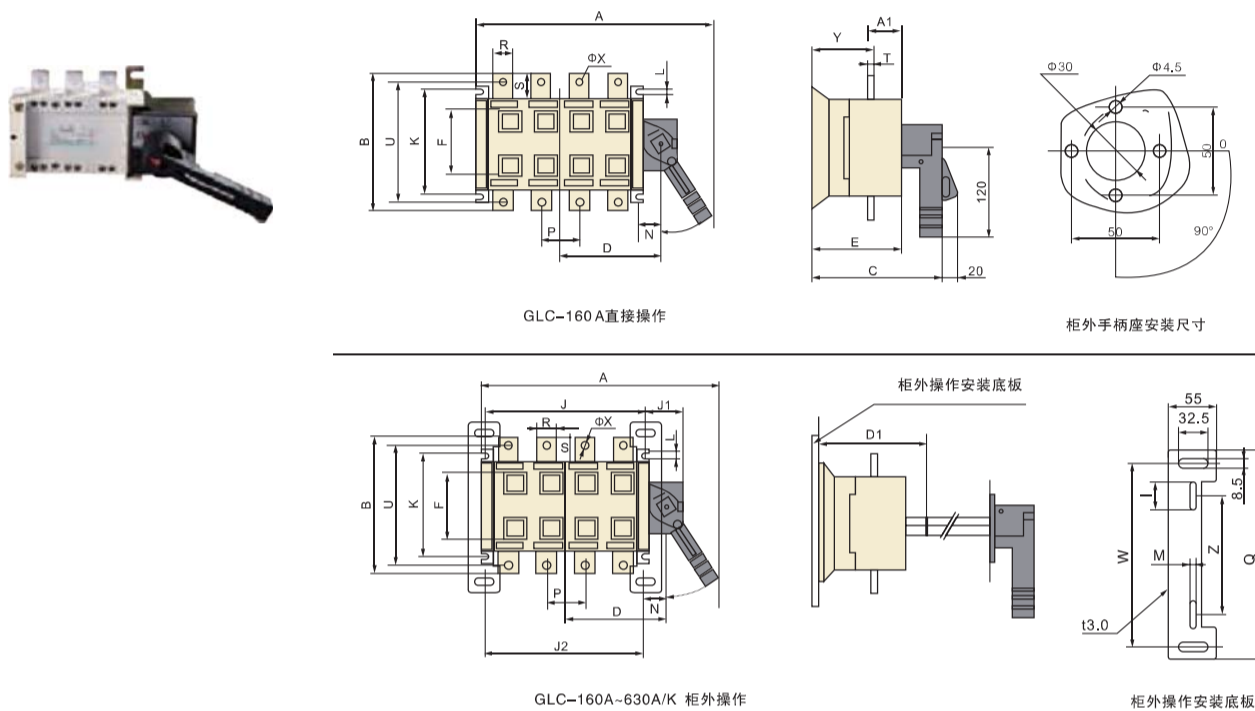


规格	外形尺寸与安装尺寸 (mm)											
	A	A1	B	J	J1	N	R	S	T	U	Y (Y1、Y2)	Q
1000/3	378	105	310	353	353	176.5	60	480	8	200	48	311
1000/4	498	105	310	473	473	236.5	60	480	8	200	48	311
1250/3	378	105	336	353	353	176.5	80	480	8	200	48	311
1250/4	498	105	336	473	473	236.5	80	480	8	200	48	311
1600/3	378	105	336	353	353	176.5	80	480	10	200	49	311
1600/4	498	105	336	473	473	236.5	80	480	10	200	49	311
2000/3	378	-	455	353	353	176.5	80	560	10	200	78.5 225.5	311
2000/4	498	-	455	473	473	236.5	80	560	10	200	78.5 225.5	311
2500/3	378	-	455	353	353	176.5	80	560	10	200	78.5 225.5	311
2500/4	498	-	455	473	473	236.5	80	560	10	200	78.5 225.5	311
3150/3	378	-	455	353	353	176.5	120	560	12	200	78.5 227	311
3150/4	498	-	455	473	473	236.5	120	560	12	200	78.5 227	311

天正绿 不一样的来电感觉

GL系列负荷隔离开关

6.5 GLC-160~630 侧面操作负荷隔离开关外形与安装尺寸

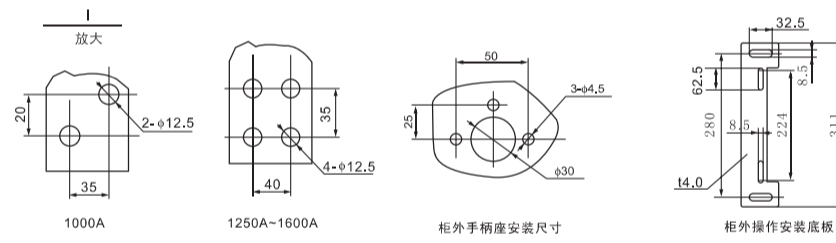
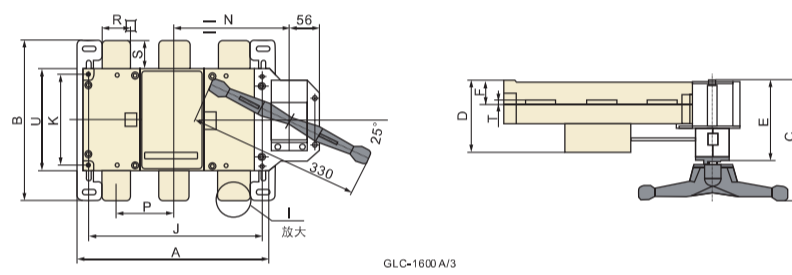
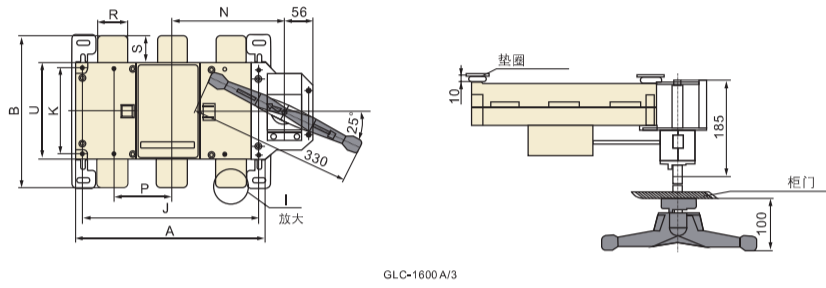


规格	底板尺寸					
电流	I	M	Z	W	Q	T
GLC-125、160	60	6.5	115	240	270	3
GLC-200、250	62	8.5	115	240	270	3
GLC-400	65	11	170	280	311	4
GLC-630	65	11	170	280	311	4

规格	外形尺寸与安装尺寸(mm)																		
电流	A	B	C	D	D1	E	J	J1	J2	K	N	P	R	T	U	ΦX	Y	L	F
125/3	267	135	147	89	125	88	120	65	120	95	29	36	20	3	115	9	25	7	50
125/4	297	135	147	104	125	88	150	65	150	95	29	36	20	3	115	9	25	7	50
160/3	267	135	147	89	125	88	120	65	120	95	29	36	20	3	115	9	25	7	50
160/4	297	135	147	104	125	88	150	65	150	95	29	36	20	3	115	9	25	7	50
200/3	308	170	167	110	134	98	160	65	160	116	30	50	25	3	140	11	25	9	79
200/4	358	170	167	135	134	98	210	65	210	116	30	50	25	3	140	11	25	9	79
250/3	308	170	167	110	134	98	160	65	160	116	30	50	25	3	140	11	25	9	79
250/4	358	170	167	135	134	98	210	65	210	116	30	50	25	3	140	11	25	9	79
400/3	420	240	208	150	166	129	210	77	210	179	45	65	32	4.5	206	11	37	11	95
400/4	490	240	208	180	166	129	270	77	270	179	45	65	32	4.5	206	11	37	11	95
630/3	420	260	208	150	166	129	210	77	210	179	45	65	40	5	220	13	37	11	94
630/4	490	260	208	180	166	129	270	77	270	179	45	65	40	5	220	13	37	11	94

GL系列负荷隔离开关

6.6 GLC-1000~1600 侧面操作负荷隔离开关外形与安装尺寸

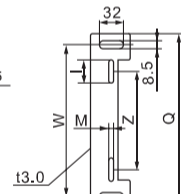
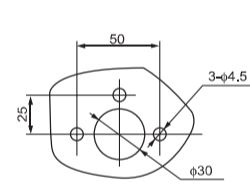
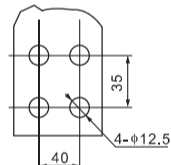
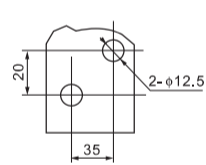
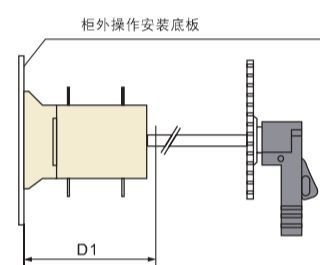
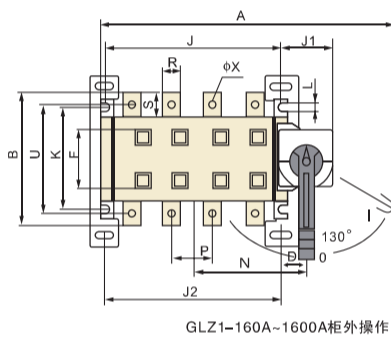
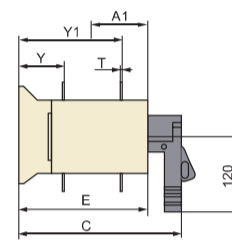
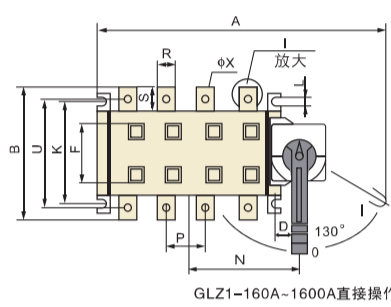


规格	外形尺寸与安装尺寸(mm)												
电流	A	B	C	D	E	F	J	K	N	P	R	U	T
1000/3	378	310	249	140.5	179	48	353	175	241.5	120	60	200	8
1000/4	498	310	249	140.5	179	48	473	175	301.5	120	60	200	8
1250/3	378	336	249	140.5	179	48	353	175	241.5	120	80	200	8
1250/4	498	336	249	140.5	179	48	473	175	301.5	120	80	200	8
1600/3	378	336	249	140.5	179	48	353	175	241.5	120	80	200	10
1600/4	498	336	249	140.5	179	48	473	175	301.5	120	80	200	10

天正绿 不一样的来电感觉

GL系列负荷隔离开关

6.7 GLZ1上下转换负荷隔离开关外形及安装尺寸

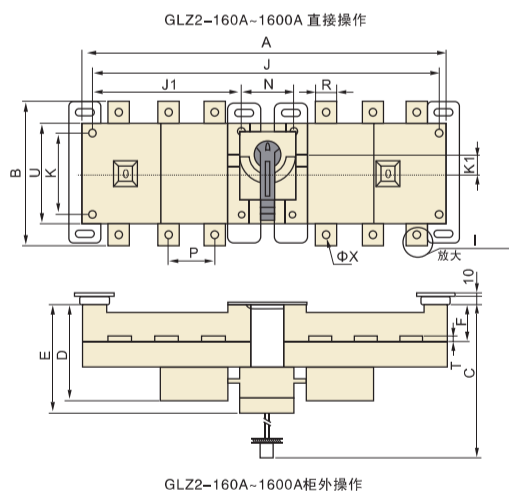
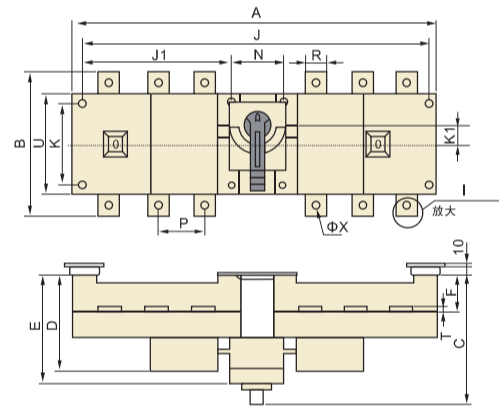


规格	底板尺寸					
电流	I	M	Z	W	Q	T
GLZ1-125、160	60	6.5	115	240	270	3
GLZ1-200、250	62	8.5	115	240	270	3
GLZ1-400	65	11	170	280	311	4
GLZ1-630	65	11	170	280	311	4
GLZ1-1600	62	8.5	170	280	311	4

GL系列负荷隔离开关

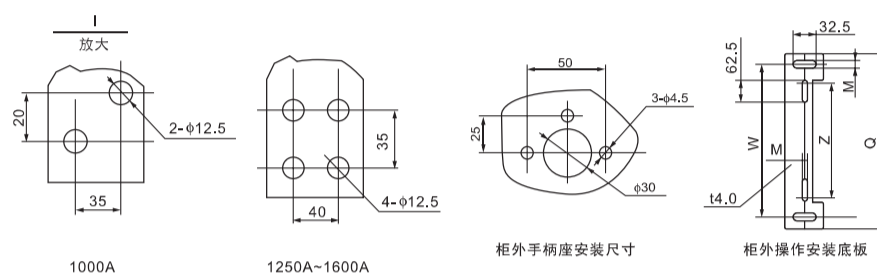
规格	外形尺寸与安装尺寸(mm)																		
电流	A	A1	B	C	D	D1	E	J	J1	J2	K	L	P	R	T	U	ΦX	Y	Y1
125~160/3	267	50	135	212	29	189	155	120	65	120	95	7	36	20	3	115	9	55	121
125~160/4	297	50	135	212	29	189	155	150	65	150	95	7	36	20	3	115	9	55	121
200~250/3	308	60	170	249	30	215	182	160	65	160	116	9	50	25	3	140	11	64	146
200~250/4	358	60	170	249	30	215	182	210	65	210	116	9	50	25	3	140	11	64	146
400/3	420	85	240	318	45	272	241	210	77	210	179	11	65	32	4.5	206	11	83	193
400/4	490	85	240	318	45	272	241	270	77	270	179	11	65	32	4.5	206	11	83	193
630/3	420	85	240	318	45	272	241	210	77	210	179	11	65	40	5	220	13	83	193
630/4	490	85	240	318	45	272	241	270	77	270	179	11	65	40	5	220	13	83	193
1000/3	578	105	312	392	52.5	340	309	353	108.5	353	220	11	120	60	8	235	13	107	251.5
1000/4	698	105	312	392	52.5	340	309	473	108.5	473	220	11	120	60	8	235	13	107	251.5
1250/3	578	105	338	392	52.5	340	309	353	108.5	353	220	11	120	80	8	235	13	107	251.5
1250/4	698	105	338	392	52.5	340	309	473	108.5	473	220	11	120	80	8	235	13	107	251.5
1600/3	578	105	338	392	52.5	340	309	353	108.5	353	220	11	120	80	10	235	13	108	251.5
1600/4	698	105	338	392	52.5	340	309	473	108.5	473	220	11	120	80	10	235	13	108	251.5

6.8 GLZ2-160~1600 左右转换负荷隔离开关外形与安装尺寸



天正绿 不一样的来电感觉

GL系列负荷隔离开关



规格	外形尺寸与安装尺寸(mm)																		
电流	A	B	C	D	E	F	J	J1	K	K1	M	N	P	Q	R	U	φX	T	W
125~160/3	319	135	125	67	89	24	299	120	65	16	5.5	59	36	218	20	85	9	3	190
125~160/4	379	135	125	67	89	24	359	150	65	16	5.5	59	36	218	20	85	9	3	190
200~250/3	405	170	134	79	104	25	385	160	90	20	5.5	65	50	218	25	110	11	3	190
200~250/4	505	170	134	79	104	25	485	210	90	20	5.5	65	50	218	25	110	11	3	190
400/3	535	240	166	108	131	37	515	210	140	30	6.5	95	65	270	32	160	11	4.5	240
400/4	655	240	166	108	131	37	635	270	140	30	6.5	95	65	270	32	160	11	4.5	240
630/3	535	240	166	108	131	37.5	515	210	140	30	6.5	95	65	270	40	160	13	5	240
630/4	655	240	166	108	131	37.5	635	270	140	30	6.5	95	65	270	40	160	13	5	240
1000/3	836	312	179	141	163	48	811	353	175	27	8.5	105	120	311	60	200	13	8	280
1000/4	1076	312	179	141	163	48	1051	473	175	27	8.5	105	120	311	60	200	13	8	280
1250/3	836	338	179	141	163	48	811	353	175	27	8.5	105	120	311	80	200	13	8	280
1250/4	1076	338	179	141	163	48	1051	473	175	27	8.5	105	120	311	80	200	13	8	280
1600/3	836	338	179	141	163	48	811	353	175	27	8.5	105	120	311	80	200	13	10	280
1600/4	1076	338	179	141	163	48	1051	473	175	27	8.5	105	120	311	80	200	13	10	280

7 订货须知

订货单位须注明开关的型式特征，电压等级，电流等级，极数，操作方式及数量等，特殊订货请咨询我公司技术部门。

例如：GL-250/3J 200A 10台。