

(H) GW5-40.5系列户外高压交流隔离开关



1 概述

(H) GW5-40.5系列户外高压单相隔离开关(以下简称隔离开关)是三相交流50Hz,额定电压40.5kV户外高压配电设备,适用于40.5kV供电系统中,供高压线路在有电压无负载情况下进行切断和闭合,以及对被检修的高压母线、断路器、熔断器等电器设备与带电的高压线路进行电气隔离之用。也可用于分、合很小的电容电流和电感电流。其中防污型的隔离开关可满足重污秽地区用户的要求,并可以有效地解决隔离开关在运行中出现的污闪问题。

产品符合:GB1985及IEC62271-102标准。

2 型号及其含义



3 使用环境条件



- 3.1 周围空气温度: 最高温度+40℃, 最低温度-30℃, 最大日温差25K。
- 3.2 相对湿度: 日平均值不大于95%, 月平均值不大于90%。
- 3.3 海拔高度: 不超过1000米。
- 3.4 风速: 不超过35m/s。
- 3.5 污秽等级: 普通(20mm/kV)、III(25mm/kV)、IV(31mm/kV)。
- 3.6 覆冰厚度: 10mm。
- 3.7 地震烈度: 不超过8度。
- 3.8 安装场所应无频繁的剧烈振动。
- 3.9 周围空气没有明显地受到尘埃腐蚀性或可燃性气体蒸气或盐雾的污染。
注: 超出正常使用条件的要求, 需与制造厂协商。

4 主要技术参数

序号	名称		单位	数值
1	额定电压			40.5
2	额定绝缘水平	1min工频耐压	对地	95
			断口	118
		雷电冲击耐压(峰值)	对地	185
			断口	215
3	额定电流		A	630, 1250, 1600, 2000
4	4S额定热稳定电流(有效值)		kA	20, 25, 31.5
5	额定动稳定电流(峰值)			50, 63, 80
6	机械寿命		次	3000

(H) GW5-40.5系列户外高压交流隔离开关

5 主要特点

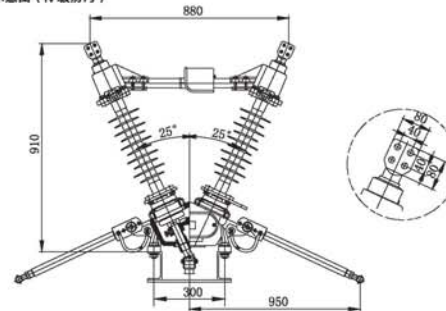
- 5.1 采用弹簧外置压紧头, 结构简单, 接触可靠。
- 5.2 安装简单, 调整方便, 操作力小。
- 5.3 具有多重安装方式, 如正装、倒装、侧装、倾斜25°、50°安装。
- 5.4 整体结构稳定性好。

6 结构

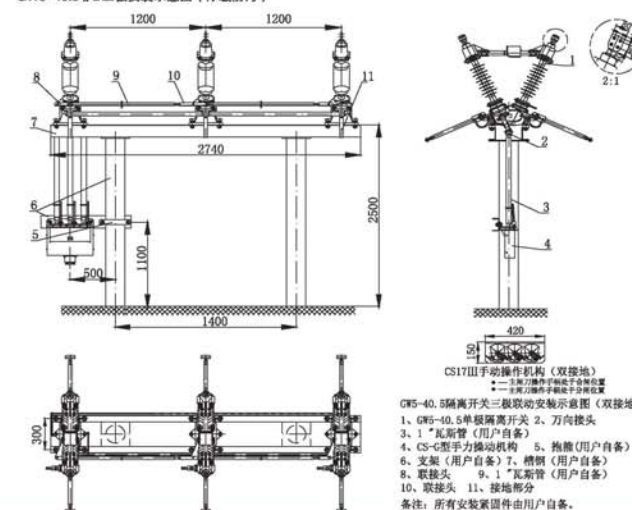
GW5-40.5隔离开关呈50° V形结构, 包括三个单极, 每个单极为V形双柱结构, 每极有两个绝缘支柱呈50°角, 分别装在底座项链的轴承座上, 以一一对伞齿轮实现啮合传动。导电闸刀分为两半, 分别固定在支柱绝缘子上, 触头的接触在两个支座的中间。该产品规格有三种: 不接地、单接地、双接地。附装接地开关配人力操动机构和电动操动机构。

7 外形及安装尺寸

GW5-40.5 II D单极示意图 (IV级防污)

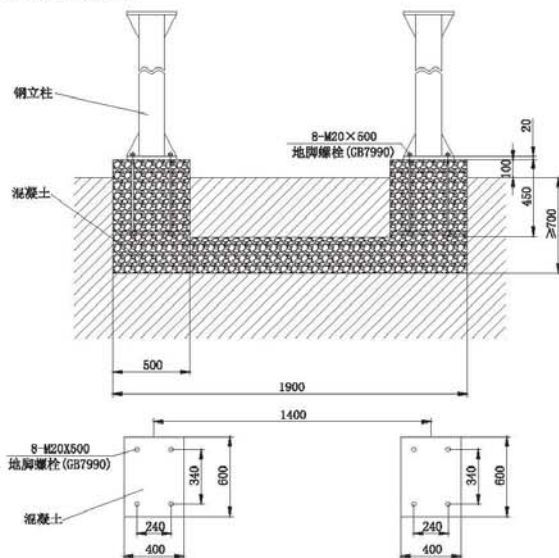


GW5-40.5 II D三极安装示意图 (IV级防污)

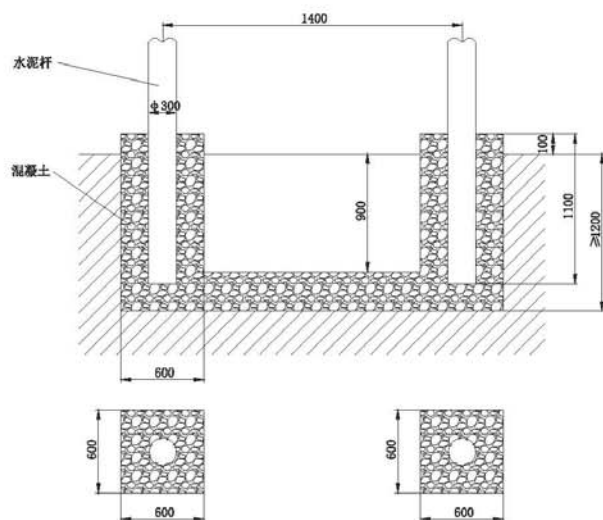


(H) GW5-40.5系列户外高压交流隔离开关

钢支架水泥安装基础示意图



水泥杆安装基础示意图



(H) GW5-40.5系列户外高压交流隔离开关

8 技术确认表

订货技术确认表

请根据下表项目确定您的要求：

产品型号		
支持绝缘子材质	<input type="checkbox"/> 陶瓷	<input type="checkbox"/> 硅橡胶
电压等级(kV)	<input type="checkbox"/> 40.5 <input type="checkbox"/> 其它 _____	
额定电流(A)	<input type="checkbox"/> 630 <input type="checkbox"/> 1250 <input type="checkbox"/> 其它 _____	
订货数量(组)		
主刀操作	<input type="checkbox"/> 手动 (标配)	<input type="checkbox"/> 电动
		电机电压 _____ 操作电压 _____
地刀操作	<input type="checkbox"/> 手动 (标配)	<input type="checkbox"/> 电动 (操作电压 _____)
接地装置	<input type="checkbox"/> 无接地 <input type="checkbox"/> 单侧带接地 <input type="checkbox"/> 双侧带接地	
辅助开关	主刀	<input type="checkbox"/> 不带 (标配) <input type="checkbox"/> 带: _____ 开 _____ 闭
	接地刀	<input type="checkbox"/> 不带 (标配) <input type="checkbox"/> 带: _____ 开 _____ 闭
防污等级	<input type="checkbox"/> 普通型 (标配) <input type="checkbox"/> III级 防污 <input type="checkbox"/> IV级 防污	
安装支架	<input type="checkbox"/> 无 (标配) <input type="checkbox"/> 带支架 (不含地脚螺栓)	
垂直连杆	<input type="checkbox"/> 不带 (标配) <input type="checkbox"/> 带 (常规配 1.5米)	
安装尺寸	天正标准	
其它特殊要求		订货单位 (盖章) 签 名: _____ 确认日期: _____ 联系电话: _____